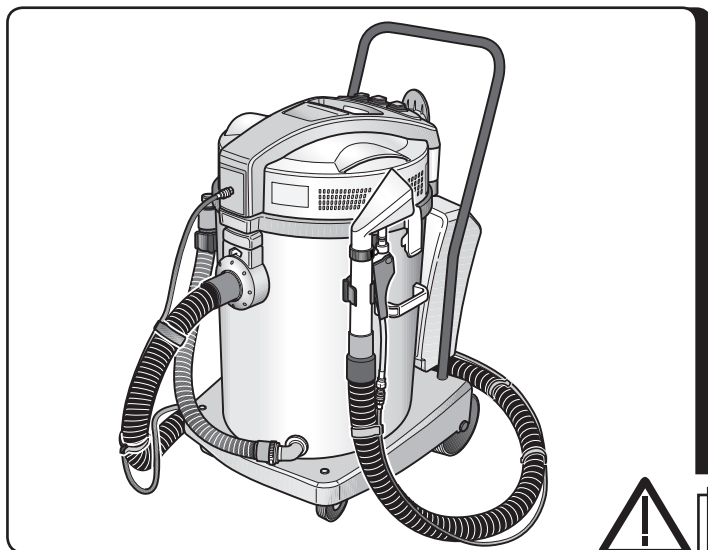


GHIBLI®

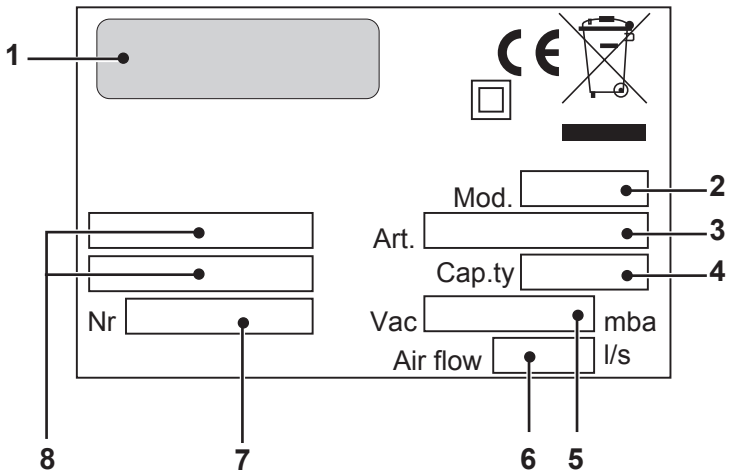
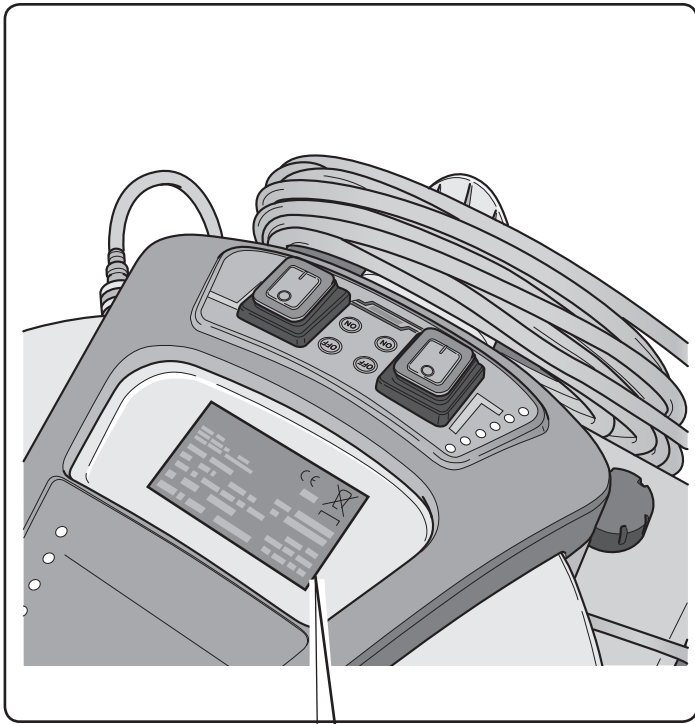


Wirbel



M9 - M9 / M12 AUTO CE 35/1 | / CE 56/2 |

- IT** **Usò e Manutenzione**
- EN** **Use and Maintenance**
- FR** **Utilisation et Entretien**
- DE** **Gebrauch und wartung**
- ES** **Usò y Mantenimiento**
- PT** **Usò e manutenção**
- NL** **Gebruik en Onderhoud**
- NO** **Bruk og vedlikehold**
- DK** **Brug og vedligeholdelse**
- SV** **Anvãndning och underhåll**
- PL** **Obsługã i Konserwacja**
- CS** **Použití a Údržba**
- SK** **Použitie a údržba**
- TR** **Kullanım ve Bakım**
- HU** **Használat és karbantartás**
- RO** **Folosire și Întreținere**
- EL** **Χρήση και Συντήρηση**
- RU** **Эксплуатация и обслуживание**
- HR** **Upotreba i održavanje**
- SR** **Upotreba i Održavanje**



| | 1 | 2 | 3 | 4 | 5 | 6 | 7 | 8 |
|----|---------------|---------|----------|------------------------------|-------------------------|--------------------------------|--------------------|------------------------------|
| IT | Produttore | Modello | Articolo | Capacità fusto | Capacità aspirazione | Portata d'aria | N° Matricola | Caratteristiche elettriche |
| EN | Manufacturer | Model | Article | Container capacity | Vacuum | Air flow | Serial N° | Electrical characteristics |
| FR | Producteur | Modèle | Article | Capacité de la cuve | Capacité d'aspiration | Débit d'air | N° Matricule | Caractéristiques électriques |
| DE | Hersteller | Modell | Artikel | Fassungsvermögen des Körpers | Ansaugleistung | Luftdurchsatz | Matrikelnr. | Elektrische Eigenschaften |
| ES | Fabricante | Modelo | Artículo | Capacidad del bidón | Capacidad de aspiración | Caudal de aire | N° Matricola | Características eléctricas |
| PT | Produtor | Modelo | Artigo | Capacidade do reservatório | Capacidade de aspiração | Caudal de ar | Número de série | Características eléctricas |
| NL | Producent | Model | Artikel | Inhoud reservoir | Zuigcapaciteit | Luchtdebiet | Serienummer | Elektrische eigenschappen |
| NO | Produsent | Modell | Artikkel | Beholderkapasitet | Sugekapasitet | Luftmengde | Matrikelnr. | Elektriske egenskaper |
| DK | Fabrikant | Model | Artikel | Beholdervolumen | Sugeeffekt | Luftmængde | Matrikelnummer | El-specifikationer |
| SV | Tillverkare | Modell | Artikel | Korgens kapacitet | Sugkapacitet | Luftflöde | Serienummer | Elektriska egenskaper |
| PL | Producent | Model | Artykuł | Pojemność zbiornika | Podciśnienie (mbar) | Przepływ powietrza | Nr. Fabryczny | Właściwości elektryczne |
| CS | Výrobce | Model | Typ | Obsah nádoby | Sací výkon | Množství dopravovaného vzduchu | Výrobní č. | Elektrické údaje |
| SK | Výrobca | Model | Výrobok | Objem nádoby | Sací výkon | Prietok vzduchu | Výrobné č. | Elektrické vlastnosti |
| TR | Üretici | Model | Ürün | Gövde kapasitesi | Aspirasyon kapasitesi | Hava Akışı | Seri No | Elektriksel Özellikler |
| HU | Gyártó | Modell | Cikk | A szár teljesítménye | Szívó teljesítmény | Levegőhozam | Törzskönyvi szám | Elektromos sajátosságok |
| RO | Producător | Model | Articol | Capacitate rezervor | Capacitate aspirație | Volum aer | Nr. Matricol | Caracteristici electrice |
| EL | Κατασκευαστής | Μοντέλο | Προϊόν | Χωρητικότητα κάδου | Ικανότητα ανάρθρωσης | Ροή αέρα | Αρ. Μητρώου | Ηλεκτρικά χαρακτηριστικά |
| RU | Изготовитель | Модель | Артикул | Емкость бака | Мощность всасывания | Расход воздуха | Заводской № | Электрические характеристики |
| HR | Proizvođač | Model | Proizvod | Zapremnina spremnika | Usisni kapacitet | Protok zraka | Registracijski br. | Električna svojstva |
| SR | Proizvođač | Model | Proizvod | Kapacitet posolja | Kapacitet usisa | Nosivost vazduha | Br° Proizvoda | Električne karakteristike |

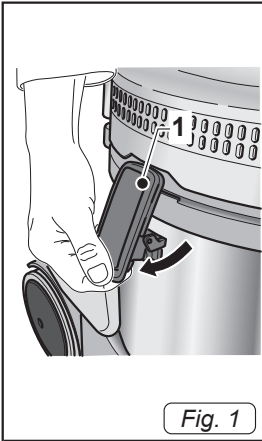


Fig. 1

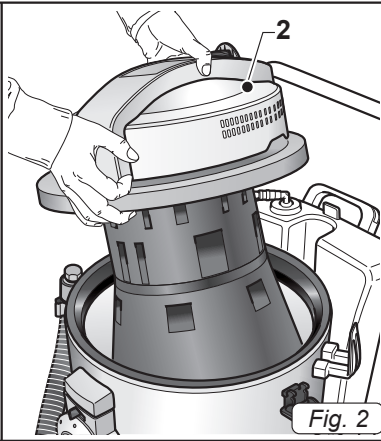


Fig. 2

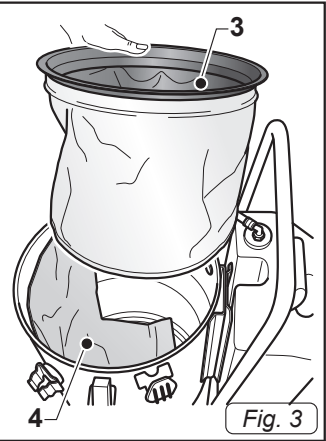


Fig. 3

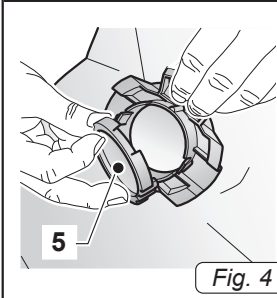


Fig. 4

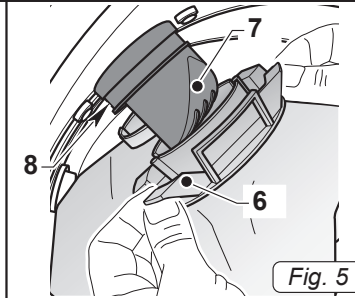


Fig. 5

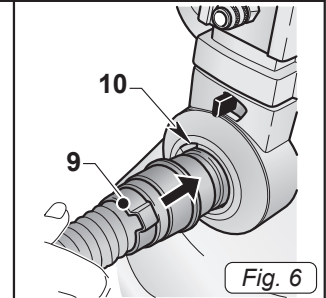


Fig. 6

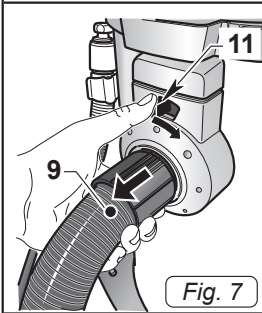


Fig. 7

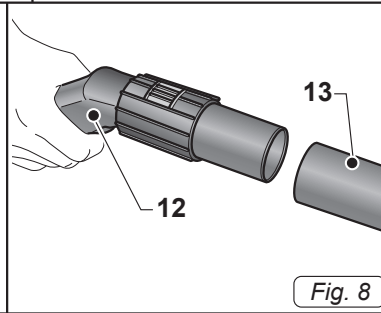


Fig. 8

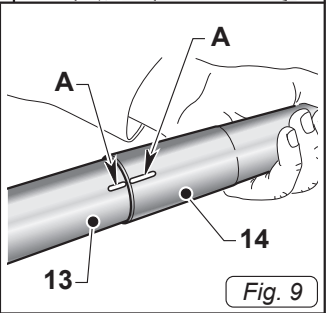


Fig. 9

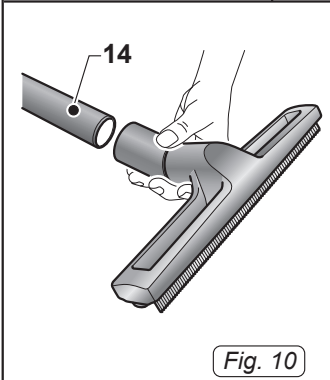


Fig. 10

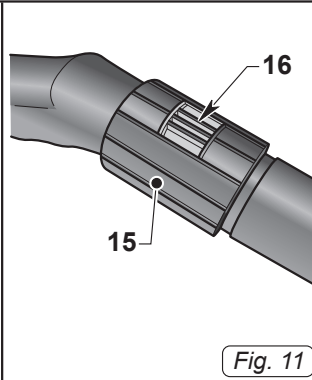


Fig. 11

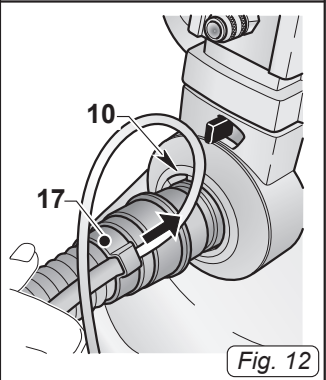


Fig. 12

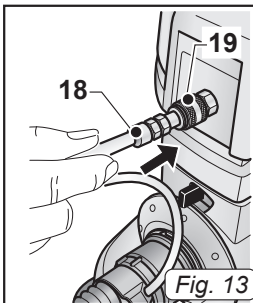


Fig. 13

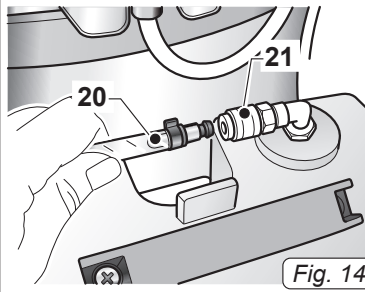


Fig. 14

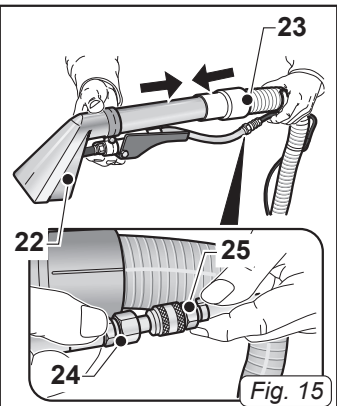


Fig. 15

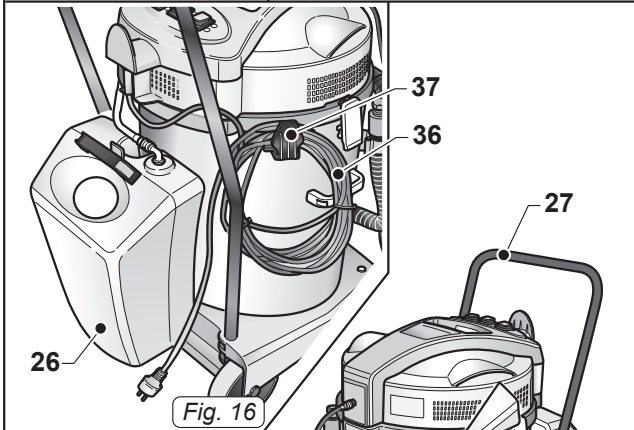


Fig. 16

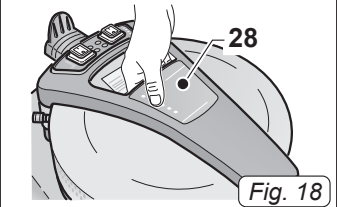


Fig. 18

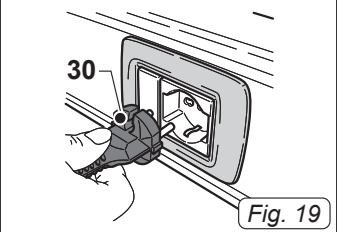


Fig. 19

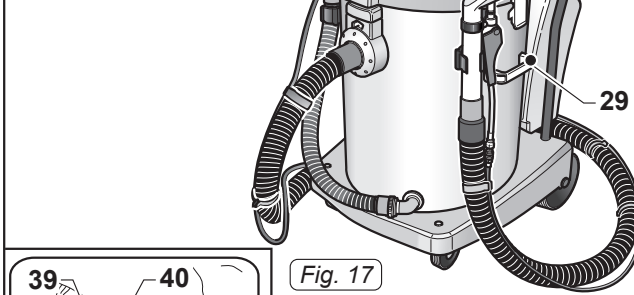


Fig. 17

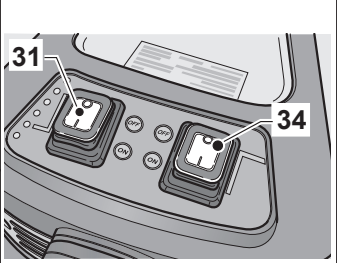


Fig. 20

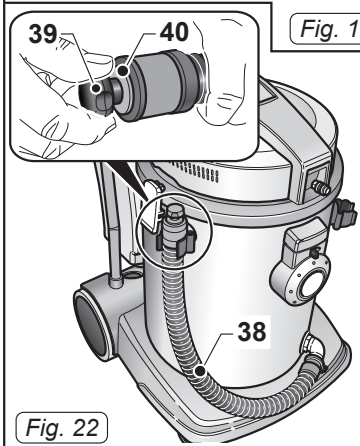


Fig. 22

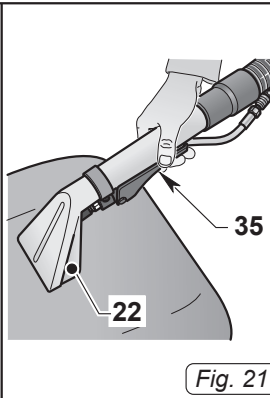
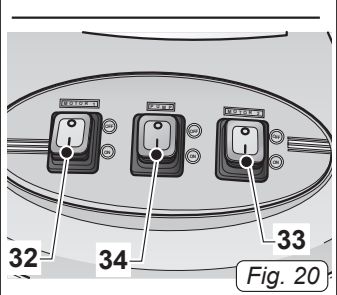


Fig. 21



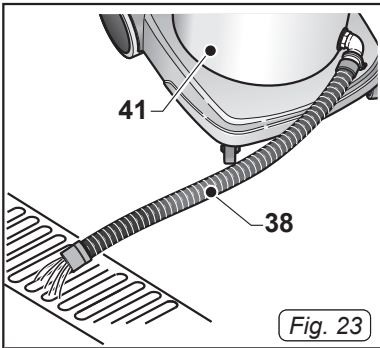


Fig. 23

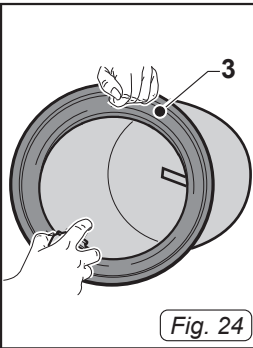


Fig. 24

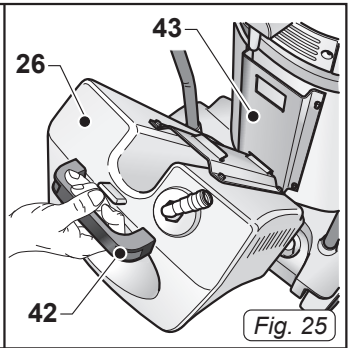


Fig. 25

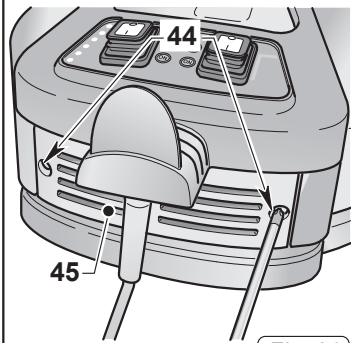


Fig. 26

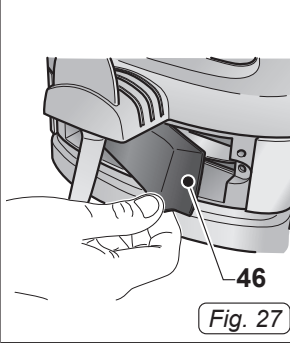


Fig. 27

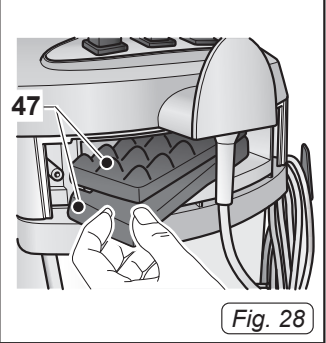


Fig. 28

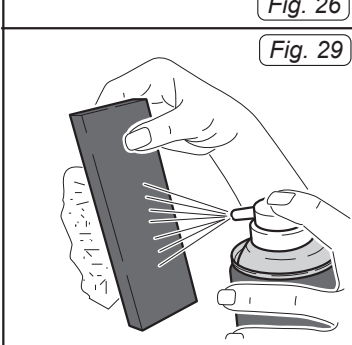


Fig. 29

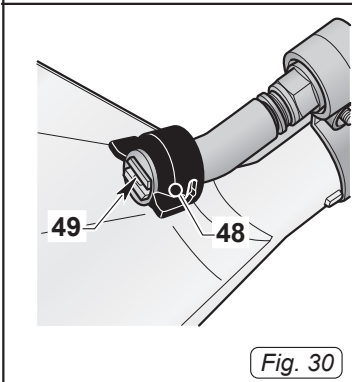
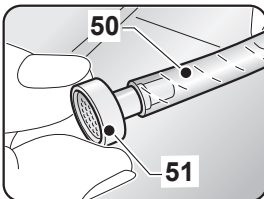


Fig. 30

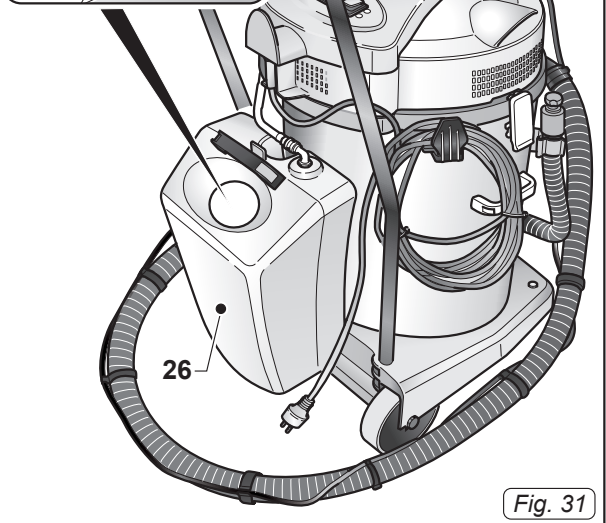


Fig. 31

| | | |
|-----------|---|--------|
| IT | Italiano | I -1 |
| | <i>(Istruzioni originali)</i> | |
| EN | English..... | EN -6 |
| | <i>(Translation of original instructions)</i> | |
| FR | Français..... | FR -11 |
| | <i>(Traduction des instructions d'origine)</i> | |
| DE | Deutsch | DE -16 |
| | <i>(Übersetzung der Originalanleitung)</i> | |
| ES | Español..... | ES -21 |
| | <i>(Traducción de las instrucciones originales)</i> | |
| PT | Português | PT -26 |
| | <i>(Tradução das instruções originais)</i> | |
| NL | Nederlands | NL -31 |
| | <i>(vertaling van de originele instructies)</i> | |
| NO | Norsk | NO -36 |
| | <i>(Oversettelse av originalinstruksjonene)</i> | |
| DK | Dansk | DK -41 |
| | <i>(Oversættelse af original vejledning)</i> | |
| SV | Svenska | SV -46 |
| | <i>(Översättning av originalinstruktionerna)</i> | |
| PL | Polski..... | PL -51 |
| | <i>(Tłumaczenie z oryginalnej instrukcji obsługi)</i> | |
| CS | Česky..... | CS -56 |
| | <i>(Překlad originálního návodu)</i> | |
| SK | Slovenčina | SK -61 |
| | <i>(Preklad originálnych pokynov)</i> | |
| TR | Türkçe..... | TR -66 |
| | <i>(Orijinal talimatların çevirisi)</i> | |
| HU | Magyar..... | HU -71 |
| | <i>(Eredeti utasítások fordítása)</i> | |
| RO | Română | RO -76 |
| | <i>(Traducerea instrucțiunilor originale)</i> | |
| EL | Ελληνικά..... | EL -81 |
| | <i>(Μετάφραση των αρχικών οδηγιών)</i> | |
| RU | Русский..... | RU -86 |
| | <i>(Перевод оригинальной инструкции)</i> | |
| HR | Hrvatski..... | HR -91 |
| | <i>(Prijevod originalnih uputa)</i> | |
| SR | Srpski..... | SR -96 |
| | <i>(Prevod originalnih uputstava)</i> | |

CARATTERISTICHE TECNICHE

| | Singolo motore | Doppio motore |
|--------------------------------------|----------------------|----------------------|
| Tensione | Vedi targhetta dati | |
| Potenza motore | 1200 W | 1200 W + 1200 W |
| Livello sonoro | 60 dB(A) | |
| Depressione | 240 mbar | 230 mbar |
| Capacità utile serbatoio di recupero | 35 l | 56 l |
| Capacità serbatoio detergente | 12 l | |
| Dimensioni | 650 x 495 x 825 H mm | 730 x 520 x 925 H mm |
| Peso | 17 kg | 25 kg |
| Accessori | Ø 36 mm | Ø 40 mm |

TIPO D'USO

Questo apparecchio è stato concepito per il lavaggio a spruzzo ed estrazione di qualsiasi tipo di tessuto, di moquette, poltrone sedili auto, pavimenti, ecc...

È possibile l'utilizzo come aspirapolvere e aspiratore solidi e liquidi con i dovuti accessori a richiesta.

Solo per questi utilizzi è stato concepito.



PERICOLO:

Il costruttore non può essere ritenuto responsabile per eventuali danni dovuti ad un uso improprio o scorretto.

Qualsiasi altro utilizzo solleva il costruttore da responsabilità per danni a persone e/o cose e fa decadere qualsiasi condizione di garanzia.

USO SCORRETTO

Non utilizzare l'apparecchio per:

- Aspirare sostanze infiammabili, esplosive, corrosive, tossiche.
- Aspirare sostanze calde.
- Non utilizzare l'apparecchio in versione aspiraliquidi per aspirare polveri e viceversa.

Non utilizzare l'apparecchio in ambienti con rischio di esplosione.

PREPARAZIONE APPARECCHIO

Aspirapolvere

Per apparecchi dotati di adeguati accessori.

- Sganciare le leve (1 Fig.1) e rimuovere il coperchio (2 Fig.2) completo di gruppo motore.
- Rimuovere il filtro (3 Fig.3) in poliestere.
- Controllare che all'interno dell'apparecchio sia montato il sacchetto in carta (4 Fig.3).
- Se il sacchetto in carta (4 Fig.3) non è presente, montarlo agendo come segue: Sganciare il tappo (5 Fig.4)
Calzare la ghiera in plastica (6 Fig. 5) del sacchetto in carta nella bocchetta (7 Fig. 5) fino a sentire il click di aggancio della ghiera nella gola (8 Fig. 5)
- Rimontare il filtro (3 Fig.3) in poliestere.
- Rimontare il coperchio (2 Fig.2) e bloccarlo tramite le leve (1 Fig.1).
- Introdurre, fino a finecorsa, il manicotto (9 Fig. 6) del tubo di aspirazione nella bocchetta (10 Fig. 6) presente sul fusto.
- Per sganciare il manicotto (9 Fig. 7) spostare la levetta (11 Fig. 7) in senso orario quindi tirare verso l'esterno il manicotto (9 Fig. 7).
- Agganciare all'impugnatura (12 Fig.8) del tubo flessibile la prolunga (13 Fig.8).

- Agganciare le due prolunghe rigide (13 e 14 Fig. 9), facendo coincidere i due riferimenti (A Fig. 9).
- Agganciare alle prolunghe rigide (14 Fig.10) l'accessorio voluto (bocchetta di aspirazione, spazzola a pennello, bocchetta a lancia, bocchetta pavimenti ecc..)

**NOTA:**

Tramite l'impugnatura è possibile regolare la forza di aspirazione agendo sulla ghiera (15 Fig.11).

Aperto la finestrella (16 Fig.11) si ha una minore azione aspirante.

Aspiraliquidi

Per apparecchi dotati di adeguati accessori.

- Sganciare le leve (1 Fig.1) e rimuovere il coperchio (2 Fig.2) completo di gruppo motore.
- Rimuovere il filtro (3 Fig.3) in poliestere se presente.
- Rimuovere il sacchetto in carta (4 Fig.3) se presente.
- Rimontare il coperchio (2 Fig. 2) e bloccarlo tramite le leve (1 Fig.1).
- Introdurre, fino a finecorsa, il manicotto (9 Fig. 6) del tubo di aspirazione nella bocchetta (10 Fig. 6) presente sul fusto.
- Per sganciare il manicotto (9 Fig. 7) spostare la levetta (11 Fig. 7) in senso orario quindi tirare verso l'esterno il manicotto (9 Fig. 7).
- Agganciare all'impugnatura (12 Fig.8) del tubo flessibile la prolunga (13 Fig.8).
- Agganciare le due prolunghe rigide (13 e 14 Fig. 9), facendo coincidere i due riferimenti (A Fig. 9).
- Agganciare alle prolunghe rigide (14 Fig.10) l'accessorio voluto (bocchetta pavimenti ecc..)

**NOTA:**

Tramite l'impugnatura è possibile regolare la forza di aspirazione agendo sulla ghiera (15 Fig.11).

Aperto la finestrella (16 Fig.11) si ha una minore azione aspirante.

Lavaggio ad estrazione

- Introdurre, fino a finecorsa, il manicotto (17 Fig. 12) del tubo di aspirazione nella bocchetta (10 Fig. 12) presente sul fusto.
- Per sganciare il manicotto (17 Fig. 12) spostare la levetta (11 Fig. 7) in senso orario quindi tirare verso l'esterno il manicotto (17 Fig. 12).
- Collegare il tubo (18 Fig. 13) di mandata detergente al raccordo rapido (19 Fig.13); per sganciarlo spingere il raccordo rapido (19 Fig.13) verso l'interno.
- Collegare il tubo (20 Fig. 14) di aspirazione detergente al raccordo rapido (21 Fig.14); per sganciarlo spingere il raccordo rapido (21 Fig.14) verso l'interno.
- Introdurre la bocchetta tessuti (22 Fig.15) nel tubo flessibile (23 Fig.15).
- Collegare il tubo del detergente (24 Fig.15) al raccordo rapido (25 Fig.15) presente nel tubo flessibile; per sganciarlo spingere il raccordo rapido (25 Fig.15) verso il tubo.
- Versare nel serbatoio (26 Fig. 16) il detergente necessario per il lavaggio.

**NOTA:**

Per il dosaggio del detergente fare riferimento alle istruzioni del produttore.

USO DELL'APPARECCHIO

- L'apparecchio è dotato di ruote e quindi durante l'utilizzo può essere trascinato tramite il tubo flessibile, oppure spinto tramite il maniglione (27 Fig. 17)
- Per il suo sollevamento inserire le dita della mano nell'apposita maniglia (28 Fig.18) ricavata sulla parte superiore del coperchio per la versione motore singolo oppure in due persone tramite le maniglie (29 Fig. 17)

Avviamento dell'apparecchio

- Inserire la spina (30 Fig.19) nella presa di corrente.

Motore singolo

- Premere l'interruttore (31 Fig.20) su "1" per avviare il motore di aspirazione, l'interruttore si illumina.

Doppio motore

- A seconda della potenza richiesta è possibile avviare un solo motore premendo l'interruttore (32 Fig.20) su "1" oppure entrambe gli interruttori (32 e 33 Fig. 20) se è richiesta una maggiore forza aspirante. Con interruttore premuto il relativo pulsante si illumina.
- Per il lavaggio ad estrazione premere l'interruttore (34 Fig.20) su "1" per avviare la pompa detergente, l'interruttore si illumina.

Lavaggio tessuti / moquette (Lavaggio ad estrazione)



NOTA:

Il funzionamento del motore di aspirazione e della pompa detergente sono indipendenti e quindi è possibile:

- effettuare il lavaggio dei tessuti o della moquette avviando solo la pompa detergente:
- lavare e contemporaneamente aspirare il liquido avviando contemporaneamente la pompa detergente e l'aspirazione:
- aspirare liquidi avviando solo il motore di aspirazione.
- Avviare l'aspirazione e la pompa detergente premendo sui relativi interruttori (31 - 34 Fig.20) o (32 - 33 - 34 Fig. 20) a seconda del modello.
- Appoggiare la bocchetta (22 Fig. 21) sul tessuto premendo leggermente quindi premere la leva (35 Fig.21), per erogare il detergente, rilasciare per fermare l'erogazione.
- Il detergente erogato lava i tessuti o la moquette e il liquido sporco viene aspirato nel serbatoio dell'apparecchio. Per sporchi intensi si consiglia di erogare il detergente sulla parte sporca senza aspirarlo lasciandolo agire per qualche secondo quindi ripassare lavando e aspirando.



NOTA:

Per evitare la rottura della pompa detergente, si consiglia di fermare il funzionamento della stessa, agendo sul relativo interruttore, quando non viene effettuato il dosaggio per alcuni minuti.



NOTA:

Quando il serbatoio di recupero è pieno si ha un aumento di rumore e l'apparecchio non aspira più, quindi spegnere l'apparecchio e svuotare il serbatoio come descritto nei relativi paragrafi

Spegnimento dell'apparecchio

- Premere gli interruttori (31 - 34 Fig.20) o (32 - 33 - 34 Fig. 20) su "0" per spegnere l'apparecchio; le lampade presenti sugli interruttori si spengono.
- Staccare la spina (30 Fig.19) dalla presa di corrente.
- Avvolgere il cavo (36 Fig.16) e agganciarlo nell'apposita sede (37 Fig.16).

PULIZIA E MANUTENZIONE



PERICOLO:

Prima di effettuare qualsiasi operazione di manutenzione rimuovere la spina dalla presa di corrente.

Rimozione e sostituzione sacchetto raccogli polvere in carta (se presente)

- Sganciare le leve (1 Fig.1) e rimuovere il coperchio (2 Fig.2) completo di motore.
- Rimuovere il filtro (3 Fig.3) in poliestere.
- Togliere il sacchetto in carta raccogli polvere (4 Fig.3), chiuderlo tramite il tappo (5 Fig. 4) e sostituirlo come indicato in precedenza.
- Rimontare il tutto procedendo in senso inverso allo smontaggio.

Svuotamento serbatoio di recupero

- Posizionarsi su una piletta di scarico con l'apparecchio.
- Sganciare il tubo di scarico (38 Fig. 22) dal relativo supporto.
- Svitare il pomello (39 Fig. 22) e rimuovere il tappo (40 Fig. 22) del tubo di scarico (38 Fig. 22) e svuotare il liquido contenuto nel serbatoio di recupero (41 Fig.23).
- A scarico avvenuto rimontare il tutto procedendo in senso inverso

Pulizia giornaliera

Controllo e pulizia filtro in poliestere (se presente)

- Sganciare le leve (1 Fig.1) e rimuovere il coperchio (2 Fig.2) completo di motore.
- Rimuovere il filtro (3 Fig. 3) in poliestere.
- Pulire il filtro (3 Fig.24) dall'interno verso l'esterno con un getto d'aria; è possibile lavare il filtro (3 Fig. 24) in acqua tiepida e rimontarlo solo dopo una completa asciugatura, se si presenta troppo sporco sostituirlo
- Rimontare il tutto procedendo in senso inverso allo smontaggio.

Pulizia apparecchio

- Pulire il corpo apparecchio utilizzando un panno umido d'acqua o detergente neutro.
- Rimuovere la testata come indicato in precedenza e pulire l'interno del serbatoio con acqua corrente lasciando aperto il tubo di scarico (38 Fig. 23) quindi rimontare il tutto procedendo in senso inverso allo smontaggio.



PERICOLO:

Non lavare l'apparecchio con getti d'acqua.

Lavaggio circuito dosaggio detergente

Alla fine della lavorazione giornaliera è necessario lavare il circuito di dosaggio detergente per evitare che si intasi agendo come segue:

- Scaricare la pressione dal circuito premendo, con pompa di dosaggio spenta, la leva (35 Fig. 21)
- Scollegare il tubo di aspirazione detergente (20 Fig.14).
- Rimuovere il contenitore del detergente (26 Fig.25) sollevandolo tramite l'apposita maniglia (42 Fig. 25).
- Svuotare il liquido residuo in un idoneo contenitore.
- Lavare l'interno del contenitore detergente con acqua corrente.
- Rimontare il contenitore detergente agganciandolo all'apposita staffa (43 Fig. 25) fissata al serbatoio.
- Collegare il tubo (20 Fig. 14) di aspirazione detergente al raccordo rapido (21 Fig.14).
- Versare nel contenitore detergente acqua pulita, collegare elettricamente l'apparecchio e avviare la pompa dosaggio premendo l'interruttore (34 Fig.20).
- Pulire il circuito premendo la leva (35 Fig.21).
- Erogare dalla bocchetta il liquido fino a che dall'ugello fuoriesce acqua pulita.
- Svuotare l'acqua contenuta nel serbatoio detergente come descritto in precedenza.

Controlli periodici

Controllo filtro uscita aria

- Svitare le viti (44 Fig.26) e rimuovere il coperchietto (45 Fig.26).
- Rimuovere la spugnetta filtro (46 Fig.27) e le spugnette bugnate (47 Fig. 28).
- Pulire le spugnette con un getto d'aria (Fig.29).

È possibile lavare le spugnette filtro in acqua tiepida e rimontarle solo dopo una completa asciugatura; se si presentano troppo sporche sostituirle.

- Rimontare il tutto procedendo in senso inverso allo smontaggio.

Pulizia ugello erogatore detergente

Se si nota che l'erogazione del detergente non avviene in modo uniforme è necessario pulire l'ugello come descritto di seguito:

- Rimuovere la ghiera (48 Fig. 30).
 - Rimuovere l'ugello (49 Fig. 30) e pulirlo in acqua corrente, se si presenta intasato utilizzare uno spillo facendo attenzione a non deformare la sagoma dell'ugello.
 - Rimontare il tutto procedendo in senso inverso.
- Estrarre il tubetto (50 Fig. 31) dal serbatoio (26 Fig. 31)
 - Rimuovere il filtro (51 Fig. 31) e lavarlo in acqua corrente se si presenta troppo intasato è necessario sostituirlo.
 - Rimontare il tutto procedendo in senso inverso.

Pulizia filtro aspirazione detergente

Se si nota che il detergente non viene aspirato correttamente è necessario controllare e pulire il filtro di aspirazione posizionato all'interno del serbatoio detergente.

RICAMBI

Mod. motore singolo

Conf. 10 sacchetti filtro carta Cod. 6830030
Filtro in poliestere Cod. 6730000

| PROBLEMA | CAUSA | RIMEDIO |
|------------------------------------|---|--|
| Aspiratore non funziona. | Interruttore non premuto. | Premere l'interruttore. |
| | Spina non inserita. | Inserire la spina nella presa di corrente. |
| | Mancanza corrente. | Verificare la linea di alimentazione. |
| L'aspirazione non è soddisfacente. | Sacchetto in carta pieno. | Sostituire il sacchetto raccogli polvere. |
| | Elementi filtranti intasati. | Pulire gli elementi filtranti. |
| | Accessori o tubi otturati. | Controllare e pulire il tubo flessibile e la bocchetta di aspirazione. |
| | Racla bocchetta aspirazione usurata o rovinata. | Controllare e sostituire la racla |
| Erogazione detergente non uniforme | Ugello otturato | Pulire ugello |
| | Filtro otturato | Pulire il filtro di aspirazione |
| Erogazione detergente non funziona | Interruttore non premuto | Premere l'interruttore |
| | Termica di protezione inserita | Attendere circa 30 minuti per il ripristino automatico |

TECHNICAL CHARACTERISTICS

| | Single motor | Double motor |
|-------------------------------|----------------------|----------------------|
| Voltage | See data plate | |
| Motor power | 1200 W | 1200 W + 1200 W |
| Sound level | 60 dB(A) | |
| Vacuum | 240 mbar | 230 mbar |
| Recovery tank useful capacity | 35 l | 56 l |
| Detergent tank capacity | 12 l | |
| Dimensions | 650 x 495 x 825 H mm | 730 x 520 x 925 H mm |
| Weight | 17 kg | 25 kg |
| Accessories | Ø 36 mm | Ø 40 mm |

TYPE OF USE

This appliance was designed for the spray and extraction cleaning of any type of fabric, carpet, car seats, floors etc.

It can be used as a vacuum cleaner and or solid and liquid suction unit with the appropriate accessories upon request.

It has only been designed for these purposes.



DANGER:

The manufacturer can not be held responsible for any damage due to improper or incorrect use.

Any other use releases the manufacturer from liability for harm to persons and/or property and invalidates any warranty condition.

IMPROPER USE

Do not use the appliance to:

- Aspirate flammable, explosive, corrosive and toxic substances.
- Aspirate hot substances.
- Do not use the appliance in liquid suction mode to suction powder and vice versa.

Do not use the appliance in areas at risk of explosion.

PREPARING THE APPLIANCE

Vacuum cleaner

For appliances equipped with suitable accessories.

- Release the levers (1 Fig. 1) and remove the cover (2 Fig. 2) complete with the motor unit.
- Remove the polyester filter (3 Fig. 3).
- Check that the paper bag (4 Fig. 3) is in place inside the appliance.
- If the paper bag (4 Fig.3) is not present, mount it as follows:
Release the cap (5 Fig.4)
Fit the plastic ring nut (6 Fig. 5) of the paper bag into the nozzle (7 Fig. 5) until you hear the ring nut click into the groove (8 Fig. 5)
- Reassemble the polyester filter (3 Fig. 3).
- Place the cover back on (2 Fig. 2) and lock it using the levers (1 Fig. 1).
- Insert, as far as possible, the sleeve (9 Fig. 6) of the suction hose into the nozzle (10 Fig. 6) on the drum.
- To release the sleeve (9 Fig. 7) turn the lever (11 Fig. 7) clockwise and then pull the sleeve outwards (9 Fig. 7).
- Attach the extension (13 Fig. 8) to the handle of the flexible hose (12 Fig. 8).

- Attach the two rigid extensions (13 and 14 Fig. 9), matching up the two references (A Fig. 9).
- Attach the desired accessory (14 Fig.10) (suction nozzle, dusting brush, crevice tool, floor nozzle etc.)

**NOTE:**

Using ergonomic handle it is possible to adjust the suction force using the ring nut (15 Fig.11).

Opening up the window (16 Fig. 11) gives lower suction power.

Liquid suction

For appliances equipped with suitable accessories.

- Release the levers (1 Fig. 1) and remove the cover (2 Fig. 2) complete with the motor unit.
- Remove the polyester filter (3 Fig. 3) if present.
- Remove the paper bag (4 Fig.3) if present.
- Place the cover back on (2 Fig. 2) and lock it using the levers (1 Fig. 1).
- Insert, as far as possible, the sleeve (9 Fig. 6) of the suction hose into the nozzle (10 Fig. 6) on the drum.
- To release the sleeve (9 Fig. 7) turn the lever (11 Fig. 7) clockwise and then pull the sleeve outwards (9 Fig. 7).
- Attach the extension (13 Fig. 8) to the handle of the flexible hose (12 Fig. 8).
- Attach the two rigid extensions (13 e 14 Fig. 9), matching up the two references (A Fig. 9).
- Attach the desired accessory (floor nozzle etc.) to the rigid extensions (14 Fig. 10)

**NOTE:**

Using ergonomic handle it is possible to adjust the suction force using the ring nut (15 Fig.11).

Opening up the window (16 Fig. 11) gives lower suction power.

Extraction washing

- Insert, as far as possible, the sleeve (17 Fig. 12) of the suction hose into the nozzle (10 Fig. 12) on the drum.
- To release the sleeve (17 Fig. 12) turn the lever (11 Fig. 7) clockwise and then pull the sleeve outwards (17 Fig. 12).
- Connect the (18 Fig. 13) detergent delivery hose to the quick coupling (19 Fig.13); to release it push the quick coupling (19 Fig.13) inwards.
- Connect the (20 Fig. 14) detergent suction hose to the quick coupling (21 Fig.14); to release it push the quick coupling (21 Fig.14) inwards.
- Insert the fabric nozzle (22 Fig.15) into the flexible hose (23 Fig.15).
- Connect the detergent hose (24 Fig.15) to the quick coupling (25 Fig.15) on the flexible hose; to release it push the quick coupling (25 Fig.15) towards the hose.
- Pour into the tank (26 Fig. 16) the detergent necessary for cleaning.

**NOTE:**

For detergent dosing refer to the manufacturer's instructions.

USING THE APPLIANCE

- The appliance is fitted with wheels and can therefore be pulled along using the flexible hose, or pushed with the handle (27 Fig. 17)
- To lift it up insert your fingers under the dedicated handle (28 Fig.18) on the top of the cover of the single version motor or lift with the help of two people using the handles (29 Fig. 17)

Starting up the appliance

- Insert the plug (30 Fig.19) into the socket.

Single motor

- Push the switch (31 Fig.20) on "I" to start the suction motor; the switch lights up.

Double motor

- Depending on the power required it is possible to start only one motor by pressing the switch (32 Fig.20) on "I" or both switches (32 and 33 Fig. 20) if a greater suction force is required.

When the switch pressed the corresponding button lights up.

- For extraction washing, press the switch (34 Fig.20) on "I" to start the detergent pump; the switch lights up.

Washing fabrics/carpets

(Extraction washing)



NOTE:

The suction motor and the detergent pump operate independently; therefore, it is possible to:

- wash fabrics or floors/carpets by starting only the detergent pump;
- wash and suction liquid simultaneously by starting up the detergent pump and suction motor at the same time;
- suction liquids by only starting the suction motor.
- Start suction and the detergent pump by pressing the relative switches (31 - 34 Fig.20) or (32 - 33 - 34 Fig. 20) depending on the model.
- Place the nozzle (22 Fig. 21) on the fabric pressing slightly then press the lever (35 Fig.21), to dispense the detergent, release to stop dispensing.
- The detergent released cleans the fabrics or the carpet and the dirty liquid is suctioned into the tank of the appliance. For very dirty areas it is recommended you apply detergent to the dirty area without suctioning it; leave the detergent allowing it to work for several seconds and then wash the area and suction the dirt.



NOTE:

To prevent the detergent pump from breaking, it is recommended that you stop its operation, pushing the relative switch, when dosing has not occurred for several minutes.



NOTE:

When the recovery tank is full, noise increases and the appliance does not suction; therefore, switch it off and empty the tank as described in the relevant paragraphs.

Switching off the appliance

- Press the switches (31 - 34 Fig.20) or (32 - 33 - 34 Fig. 20) to "0" to switch off the appliance; the lamps on the switches will go out.
- Remove the plug (30 Fig.19) from the socket.
- Wind up the cable (36 Fig.16) and hook it onto its housing (37 Fig.16).

CLEANING AND MAINTENANCE



DANGER:

Before performing any maintenance operation, unplug the appliance from the electrical socket.

Removing and replacing the paper dust collection bag (if present)

Release the levers (1 Fig. 1) and remove the cover (2 Fig. 2) complete with motor.

- Remove the polyester filter (3 Fig. 3).
- Remove the paper dust collection bag (4 Fig. 3) and close it with the cap (5 Fig. 4) and replace it as previously indicated.
- Reassemble all the parts by following the dismantling process steps in the reverse order.

Emptying the recovery tank

- Position yourself over a floor drain with the appliance.
- Detach the drain hose (38 Fig. 22) from its relative support.
- Unscrew the knob (39 Fig. 22) and remove the cap (40 Fig. 22) of the water drain hose (38 Fig. 22) and empty the liquid into the recovery tank (41 Fig.23).
- When draining is complete reassemble all the parts proceeding in the reverse order

Daily cleaning

Checking and cleaning the polyester filter (if present)

Release the levers (1 Fig. 1) and remove the cover (2 Fig. 2) complete with motor.

- Remove the polyester (3 Fig. 3) filter
- Clean the filter (3 Fig. 24) from the inside out with a blast of air; the filter can be washed (3 Fig. 24) in warm water and must only be replaced once it is completely dry. If it is too dirty, replace it.
- Reassemble all the parts by following the dismantling process steps in the reverse order.

Cleaning the appliance

- Clean the unit body with a cloth dampened with water or a mild detergent;
- Remove the cover as indicated previously and clean the inside of the tank with running water, leaving the drain hose open (38 Fig. 23) then reassemble everything proceeding in reverse order.



DANGER:

Do not wash the appliance using jets of water.

Cleaning the detergent dosing circuit

At the end of each workday, clean the detergent dosing circuit as follows to prevent clogging:

- Discharge the pressure from the circuit, with the dosing pump switched off, the lever (35 Fig. 21)

- Disconnect the detergent suction hose (20 Fig.14).
- Remove the detergent container (26 Fig.25) lifting it by the dedicated handle (42 Fig. 25).
- Empty the remaining liquid into a suitable container.
- Wash the inside of the detergent container with running water.
- Put the detergent container back in place, attaching it to the dedicated bracket (43 Fig. 25) fixed to the tank.
- Connect the detergent (20 Fig. 14) suction hose to the quick coupling (21 Fig.14).
- Pour clean water into the detergent container, electrically connect the appliance and start the dosing pump by pressing the switch (34 Fig.20).
- Clean the circuit by pressing the lever (35 Fig.21).
- Dispense the liquid from the nozzle until clean water comes out.
- Empty the water in the detergent tank as described above.

Periodic checks

Checking the air outlet filter

- Loosen the screws (44 Fig.26) and remove the cover (45 Fig.26)
- Remove the filter sponge (46 Fig.27) and the wet sponges (47 Fig. 28).
- Clean the sponges with a blast of air (Fig.29).
The filter sponges can be washed in warm water and must only be replaced once they are completely dry; if too dirty, replace them with new ones.
- Reassemble all the parts by following the dismantling process steps in the reverse order.

Cleaning the detergent dispensing nozzle

If you note that the detergent is not dispensed evenly, clean the nozzle as described below:

- Remove the ring nut (48 Fig. 30).
- Remove the nozzle (49 Fig. 30) and clean it with running water, if it is clogged use a pin being careful not to distort the shape of the nozzle.
- Reassemble all of the parts performing these operations in the reverse order.

- Remove the tube (50 Fig. 31) from the tank (26 Fig. 31)
- Remove the filter (51 Fig. 31) and wash it under running water; if it is too clogged it should be replaced.
- Reassemble all of the parts performing these operations in the reverse order.

Cleaning the detergent suction filter

If you note that the detergent is not being suctioned properly, check and clean the suction filter located inside the detergent tank.

SPARE PARTS

Single motor mod.

Pack of 10 paper filter bags Cod. 6830030
 Polyester filter Cod. 6730000

| PROBLEM | CAUSE | SOLUTION |
|-----------------------------------|--|---|
| The vacuum cleaner does not work. | Switch not pressed. | Press the switch. |
| | Plug not inserted. | Insert the plug into the socket. |
| | No current. | Check the power supply line. |
| Suction is not satisfactory. | Paper bag full. | Replace the dust bag. |
| | Filter elements clogged. | Clean the filter elements. |
| | Accessories or tubes clogged. | Check and clean the flexible hose and the suction nozzle. |
| Detergent dispensing not even | Suction nozzle squeegee worn or damaged. | Check and replace the squeegee |
| | Nozzle worn | Clean nozzle |
| Detergent dispensing not working | Filter clogged | Clean the suction filter |
| | Switch not pressed | Press the switch |
| | Thermal protection enabled | Wait approx. 30 second for automatic reset |

Caractéristiques techniques

| | Moteur simple | Moteur double |
|--|--|----------------------|
| Tension | Voir plaque des données d'identification | |
| Puissance du moteur | 1200 W | 1200 W + 1200 W |
| Niveau sonore | 60 dB (A) | |
| Dépression | 240 mbar | 230 mbar |
| Capacité utile réservoir de récupération | 35 L | 56 L |
| Capacité du réservoir détergent | 12 L | |
| Dimensions | 650 x 495 x 825 H mm | 730 x 520 x 925 H mm |
| Poids | 17 kg | 25 kg |
| Accessoires | Ø 36 mm | Ø 40 mm |

TYPE D'UTILISATION

Cet appareil a été conçu pour le lavage à pulvérisation et extraction pour tout type de tissus, moquettes, fauteuils, sièges auto, sols, etc.

Il est possible de l'utiliser comme aspirateur de poussières et aspirateur de solides et liquides avec les accessoires appropriés fournis sur demande.

Il a été conçu uniquement pour ces utilisations.



DANGER :

Le constructeur ne peut être retenu responsable des éventuels dommages dus à une utilisation impropre ou incorrecte.

Toute autre utilisation dégage le fabricant de toute responsabilité pour endommagements sur des personnes et/ou choses et annule toute condition de garantie.

UTILISATION INCORRECTE

Ne pas utiliser l'appareil pour :

- Aspirer des substances inflammables, explosives, corrosives, toxiques.
- Aspirer des substances chaudes.
- Ne pas utiliser l'appareil en version aspirateur pour liquides pour aspirer des poussières et vice-versa.

Ne pas utiliser l'appareil dans des milieux ayant un risque d'explosion.

PRÉPARATION APPAREIL

Aspirateur de poussières

Pour des appareils pourvus des accessoires adéquats :

- Décrocher les clips (1 Fig.1) et retirer le couvercle (2 Fig.2) avec le groupe moteur.
- Retirer le filtre (3 Fig.3) en polyester.
- Contrôler que le sac en papier soit installé à l'intérieur de l'appareil (4 Fig.3).
- Si le sac en papier (4 Fig.3) ne s'y trouve pas, l'installer comme suivant :
Retirer le bouchon (5 Fig.4)
Enfiler la bague en plastique (6 Fig. 5) du sac en papier dans la bouche (7 Fig. 5) jusqu'à entendre le clic d'enclenchement de la bague dans la gorge (8 Fig. 5)
- Remonter le filtre (3 Fig.3) en polyester.
- Remonter le couvercle (2 Fig.2) et le bloquer avec les clips (1 Fig.1).
- Introduire, jusqu'en fin de course, le manchon (9 Fig. 6) du tuyau d'aspiration dans la bouche (10 Fig. 6) présente sur la cuve.
- Pour décrocher le manchon (9 Fig. 7) déplacer le levier (11 Fig. 7) dans le sens horaire puis tirer le manchon vers l'extérieur (9 Fig. 7).
- Accrocher la rallonge (13 Fig.8) à la poignée (12 Fig.8) du tuyau flexible.

- Accrocher les deux rallonges rigides (13 et 14 Fig. 9), en faisant coïncider les deux repères (A Fig. 9).
- Accrocher l'accessoire souhaité (buse d'aspiration, brosse à meubles, suceur long, buse pour sols, etc.) aux rallonges rigides (14 Fig.10).



REMARQUE :

Grâce à la poignée, il est possible de régler la force d'aspiration en agissant sur la bague (15 Fig.11).

En ouvrant le petit clapet (16 Fig. 11), on obtient une puissance d'aspiration mineure.

Aspirateur pour liquides

Pour des appareils pourvus des accessoires adéquats :

- Décrocher les clips (1 Fig.1) et retirer le couvercle (2 Fig.2) avec le groupe moteur.
- Retirer le filtre (3 Fig.3) en polyester, si présent.
- Retirer le sac en papier (4 Fig.3) si présent.
- Remonter le couvercle (2 Fig. 2) et le bloquer avec les clips (1 Fig.1).
- Introduire, jusqu'en fin de course, le manchon (9 Fig. 6) du tuyau d'aspiration dans la bouche (10 Fig. 6) présente sur la cuve.
- Pour décrocher le manchon (9 Fig. 7) déplacer le levier (11 Fig. 7) dans le sens horaire puis tirer le manchon vers l'extérieur (9 Fig. 7).
- Accrocher la rallonge (13 Fig.8) à la poignée (12 Fig.8) du tuyau flexible.
- Accrocher les deux rallonges rigides (13 et 14 Fig. 9), en faisant coïncider les deux repères (A Fig. 9).
- Fixer l'accessoire souhaité (buse pour sols, etc.) aux rallonges rigides (14 Fig.10).



REMARQUE :

Grâce à la poignée, il est possible de régler la force d'aspiration en agissant sur la bague (15 Fig.11).

En ouvrant le petit clapet (16 Fig.11), on obtient une puissance d'aspiration mineure.

Lavage à extraction

- Introduire, jusqu'en fin de course, le manchon (17 Fig. 12) du tuyau d'aspiration dans la bouche (10 Fig. 12) présente sur la cuve.
- Pour décrocher le manchon (17 Fig. 12) déplacer le levier (11 Fig. 7) dans le sens horaire puis tirer le manchon vers l'extérieur (17 Fig. 12).
- Raccorder le tuyau (18 Fig. 13) d'alimentation du détergent au raccord rapide (19 Fig.13) ; pour le décrocher, pousser le raccord rapide (19 Fig.13) vers l'intérieur.
- Raccorder le tuyau (20 Fig. 14) d'aspiration du détergent au raccord rapide (21 Fig.14) ; pour le décrocher, pousser le raccord rapide (21 Fig.14) vers l'intérieur.
- Introduire la buse des tissus (22 Fig.15) dans le tuyau flexible (23 Fig.15).
- Raccorder le tuyau du détergent (24 Fig.15) au raccord rapide (25 Fig.15) présent sur le tuyau flexible ; pour le décrocher, pousser le raccord rapide (25 Fig.15) vers le tuyau.
- Verser dans le réservoir (26 Fig. 16) le détergent nécessaire pour le lavage.



REMARQUE :

Pour le dosage du détergent, se référer aux instructions du producteur.

UTILISATION DE L'APPAREIL

- L'appareil est doté de roues et peut donc être traîné durant l'emploi en utilisant directement le tuyau flexible, ou bien poussé au moyen de la poignée (27 Fig. 17)
- Pour le soulever, introduire les doigts de la main dans la poignée (28 Fig.18) située sur la partie supérieure du couvercle pour la version avec moteur simple ou bien à deux au moyen des poignées (29 Fig. 17)

Démarrage de l'appareil

- Insérer la fiche (30 Fig.19) dans la prise de courant.

Moteur simple

- Mettre l'interrupteur (31 Fig.20) sur "1" pour démarrer le moteur d'aspiration, l'interrupteur s'allume.

Moteur double

- Selon la puissance exigée, il est possible de démarrer un seul moteur en positionnant l'interrupteur (32 Fig.20) sur "1" ou bien en appuyant sur les deux interrupteurs (32 et 33 Fig. 20) si une force d'aspiration majeure est nécessaire. Avec l'interrupteur appuyé, le bouton relatif s'allume.
- Pour le lavage à extraction, positionner l'interrupteur (34 Fig.20) sur "1" pour démarrer la pompe du détergent, l'interrupteur s'allume.

Lavage des tissus / moquette (Lavage à extraction)



REMARQUE :

Le fonctionnement du moteur d'aspiration et de la pompe du détergent sont indépendants, il est donc possible de :

- effectuer le lavage des tissus ou de moquette en démarrant uniquement la pompe du détergent ;
- laver et aspirer en même temps le liquide en démarrant simultanément la pompe de détergent et l'aspiration ;
- aspirer les liquides en démarrant seulement le moteur d'aspiration.
- Démarrer l'aspiration et la pompe du détergent en appuyant sur les interrupteurs relatifs (31 - 34 Fig.20) ou (32 - 33 - 34 Fig. 20) selon le modèle.
- Poser la buse (22 Fig. 21) sur le tissu en appuyant légèrement, puis appuyer sur le levier (35 Fig.21), pour pulvériser le détergent, relâcher pour arrêter la pulvérisation.
- Le détergent pulvérisé lave les tissus ou la moquette et le liquide sale est aspiré dans le réservoir de l'appareil. Pour des tissus très sales, il est conseillé de pulvériser le détergent sur la partie sale sans l'aspirer en le laissant agir quelques secondes puis repasser en lavant et en aspirant.



REMARQUE :

Pour éviter la rupture de la pompe du détergent, il est conseillé d'arrêter son fonctionnement au moyen de l'interrupteur relatif, lorsque le dosage n'est pas effectué pendant plusieurs minutes.



REMARQUE :

Quand le réservoir de récupération est plein, le bruit augmente et l'appareil n'aspire plus, éteindre donc l'appareil et vider le réservoir comme il est décrit dans les paragraphes relatifs.

Extinction de l'appareil

- Positionner les interrupteurs (31 - 34 Fig. 20) ou (32 - 33 - 34 Fig. 20) sur "0" pour éteindre l'appareil ; les lampes présentes sur les interrupteurs s'éteignent.
- Débrancher la fiche (30 Fig.19) de la prise de courant.
- Enrouler le câble (36 Fig.16) et le fixer dans son siège (37 Fig.16).

NETTOYAGE ET ENTRETIEN



DANGER :

Avant d'effectuer toute opération d'entretien, débrancher la fiche de la prise de courant.

Retrait et remplacement du sac récolte-poussières en papier (si présent)

- Décrocher les leviers (1 Fig.1) et retirer le couvercle (2 Fig.2) avec le groupe moteur.
- Retirer le filtre (3 Fig.3) en polyester.
- Extraire le sac récolte-poussières en papier (4 Fig.3), le fermer au moyen du bouchon (5 Fig. 4) et le remplacer comme il est indiqué précédemment.
- Remonter le tout en procédant dans le sens contraire du démontage.

Vidage du réservoir de récupération

- Se placer sur une bonde d'évacuation avec l'appareil.
- Décrocher le tuyau d'évacuation (38 Fig. 22) du support relatif.
- Dévisser le pommeau (39 Fig. 22) et retirer le bouchon (40 Fig. 22) du tuyau d'évacuation (38 Fig. 22) et vider le liquide contenu dans le réservoir de récupération (41 Fig.23).
- Une fois la vidange effectuée, remonter l'ensemble en procédant dans le sens inverse.

Nettoyage quotidien

Contrôle et nettoyage du filtre en polyester (si présent)

- Décrocher les leviers (1 Fig.1) et retirer le couvercle (2 Fig.2) avec le groupe moteur.
- Retirer le filtre (3 Fig. 3) en polyester.
- Nettoyer le filtre (3 Fig.24).de l'intérieur vers l'extérieur avec un jet d'air ; il est possible de laver le filtre (3 Fig. 24) avec de l'eau tiède et de le remonter une fois qu'il est complètement sec, s'il est trop sale, le remplacer
- Remonter le tout en procédant dans le sens contraire du démontage.

Nettoyage de l'appareil

- Nettoyer le corps de l'appareil en utilisant un chiffon humidifié avec de l'eau ou un détergent neutre.
- Retirer la tête comme il est indiqué précédemment et nettoyer l'intérieur du réservoir avec de l'eau courante en laissant le tuyau d'évacuation ouvert (38 Fig. 23) puis remonter le tout en procédant dans le sens contraire au démontage.



DANGER :

Ne pas laver l'appareil avec des jets d'eau.

Lavage du circuit de dosage du détergent

Une fois le nettoyage quotidien effectué, il est nécessaire de laver le circuit de dosage du détergent comme suivant, afin d'éviter qu'il se bouche :

- Évacuer la pression du circuit en appuyant, avec la pompe de dosage éteinte, sur le levier (35 Fig. 21)
- Décrocher le tuyau d'aspiration du détergent (20 Fig.14).
- Retirer le conteneur du détergent (26 Fig.25) en le soulevant au moyen de la poignée prévue (42 Fig. 25).
- Vider le liquide résiduel dans un conteneur adéquat.
- Laver l'intérieur du conteneur du détergent à l'eau courante.
- Remonter le conteneur du détergent en l'accrochant à l'étrier prévu à cet effet (43 Fig. 25) fixé au réservoir.
- Raccorder le tuyau (20 Fig. 14) d'aspiration du détergent au raccord rapide (21 Fig.14).
- Verser dans le conteneur du détergent de l'eau propre, brancher électriquement l'appareil et démarrer la pompe de dosage en appuyant sur l'interrupteur (34 Fig.20).
- Nettoyer le circuit en appuyant sur le levier (35 Fig.21).
- Pulvériser à travers la bouche le liquide jusqu'à ce que de l'eau propre sorte de la buse.
- Vider l'eau contenue dans le réservoir du détergent comme il est décrit précédemment.

Contrôles périodiques

Contrôle du filtre sortie de l'air

- Dévisser les vis (44 Fig.26) et retirer le couvercle (45 Fig.26).
- Retirer le filtre éponge (46 Fig.27) et les éponges mouillées (47 Fig. 28).
- Nettoyer les éponges avec un jet d'air (Fig.29).
Il est possible de laver les éponges dans de l'eau tiède et de les replacer seulement une fois qu'elles seront complètement sèches ; si elles résultent trop sales, il faut les remplacer.
- Remonter le tout en procédant dans le sens contraire du démontage.

Nettoyage de la buse de pulvérisation du détergent

Si l'on note que la pulvérisation du détergent n'advient pas de façon uniforme, il est nécessaire de nettoyer la buse comme suivant :

- Retirer la bague (48 Fig. 30).
 - Retirer la buse (49 Fig. 30) et la nettoyer avec de l'eau courante, si elle est obstruée, utiliser une épingle en faisant attention à ne pas déformer la forme de la buse.
 - Repositionner l'ensemble en procédant dans le sens inverse.
- Extraire le petit tube (50 Fig. 31) du réservoir (26 Fig. 31)
 - Retirer le filtre (51 Fig. 31) et le laver à l'eau courante, s'il est trop obstrué, il est nécessaire de le remplacer.
 - Repositionner l'ensemble en procédant dans le sens inverse.

Nettoyage du filtre d'aspiration du détergent.

Si l'on note que le détergent n'est pas aspiré correctement, il est nécessaire de contrôler et de nettoyer le filtre d'aspiration placé à l'intérieur du réservoir du détergent.

PIÈCES DE RECHANGE

Mod. moteur simple

Lot 10 sacs filtre en papier Cod. 6830030
Filtre en polyester Cod. 6730000

| PROBLÈME | CAUSE | REMÈDE |
|---|--|--|
| L'aspirateur ne fonctionne pas. | Interrupteur non enclenché. Fiche non insérée. Panne de courant. | Appuyer sur l'interrupteur. Insérer la fiche dans la prise de courant. Vérifier la ligne d'alimentation. |
| L'aspiration n'est pas satisfaisante. | Sac en papier plein. Éléments filtrants encrassés. Accessoires ou tuyaux bouchés. Raclette buse d'aspiration usée ou abîmée | Remplacer le sac récolte poussières. Nettoyer les éléments filtrants. Contrôler et nettoyer le tuyau flexible et la bouche d'aspiration. Contrôler et remplacer la raclette |
| Pulvérisation du détergent non uniforme | Buse obstruée Filtre obstrué | Nettoyer la buse Nettoyer le filtre d'aspiration |
| Pulvérisation du détergent défectueuse | Interrupteur non enclenché. Relais de protection thermique activé | Appuyer sur l'interrupteur Attendre environ 30 minutes pour la remise en marche automatique |

TECHNISCHE EIGENSCHAFTEN

| | Einzel-Motor | Doppel-Motor |
|---|----------------------|----------------------|
| Spannung | Siehe Datenschild | |
| Motorleistung | 1200 W | 1200 W + 1200 W |
| Geräuschpegel | 60 dB(A) | |
| Depression | 240 mbar | 230 mbar |
| Nutzbare Füllmenge Schmutzwasserbehälter | 35 l | 56 l |
| Behälterinhalt Reinigungsmittel | 12 l | |
| Abmessungen | 650 x 495 x 825 H mm | 730 x 520 x 925 H mm |
| Gewicht | 17 kg | 25 kg |
| Zubehör | Ø 36 mm | Ø 40 mm |

ART DER ANWENDUNG

Dieses Gerät wurde zum Spritzwaschen und Absaugen für jede Art von Textilien, Teppichböden, Autositzen, Böden, usw. entwickelt.

Es kann mit den entsprechenden, auf Wunsch erhältlichen Zubehören als Staubsauger und als Sauger für feste und flüssige Substanzen verwendet werden.

Nur für diese Anwendungen wurde es konzipiert.



GEFAHR:

Der Hersteller haftet nicht für eventuelle Schäden, die auf einen unangemessenen oder unsachgemäßen Gebrauch zurückzuführen sind.

Jede andere Art der Anwendung enthebt den Hersteller von seiner Verantwortung für Personen- oder Sachschäden und führt zum Verfall sämtlicher Garantieansprüche.

UNSACHGEMÄSSE ANWENDUNG

Benutzen Sie das Gerät nicht zum:

- Saugen von brennbaren, explosiven, ätzenden und giftigen Stoffen.
- Saugen von heißen Stoffen.
- Benutzen Sie das Gerät in der Version als Nasssauger nicht, um Staub zu saugen und umgekehrt.

Benutzen Sie das Gerät nicht in explosionsgefährdeten Umgebungen.

VORBEREITUNG DES GERÄTS

Staubsauger

Für Geräte mit entsprechendem Zubehör.

- Die Hebel (1 Abb.1) lösen und den Deckel (2 Abb.2) mitsamt dem Motorblock entfernen.
- Den Polyesterfilter (3 Abb.3) entfernen.
- Überprüfen Sie, ob der Papierstaubbeutel im Innern des Gerätes eingesetzt ist (4 Abb.3).
- Wenn kein Papierbeutel (4 Abb.3) vorhanden ist, montieren Sie diesen wie folgt:
Die Kappe lösen (5 Abb.4).
Den Kunststoff-Ring (6 Abb. 5) des Papierbeutels auf den Stützen (7 Abb. 5) aufstecken, bis der Sicherungsring in der Nut (8 Abb. 5) einrastet
- Den Polyesterfilter (3 Abb.3) wieder montieren.
- Den Deckel (2 Abb.2) wieder aufsetzen und mittels der Hebel (1 Abb.1) befestigen.
- Die Saugrohrmuffe (9 Abb. 6) bis zum Endanschlag in den Stützen (10 Abb. 6) am Behälter einfügen.
- Zum Lösen der Muffe (9 Abb. 7) den Hebel (11 Abb. 7) im Uhrzeigersinn verschieben, dann die Muffe nach außen abziehen (9 Abb. 7).
- Die Verlängerung (13 Abb.8) an den Schlauchgriff (12 Abb.8) anschließen.

- Die beiden starren Verlängerungen (13 und 14 Abb. 9) anschließen, und zwar so, dass die beiden Bezugspunkte übereinstimmen (A Abb. 9).
- Das gewünschte Zubehör (Saugstutzen, Möbelpinsel, Fugendüse, Bodendüse usw.) an die Rohrverlängerungen (14 Abb.10) anschließen.



BEMERKUNG:

Am Griff ist es möglich, durch Betätigung des Rings (15 Abb.11) die Saugkraft einzustellen.

Durch Öffnen des Schiebers (16 Abb.11) verringert sich die Saugleistung.

Flüssigkeitssauger

Für Geräte mit entsprechendem Zubehör.

- Die Hebel (1 Abb.1) lösen und den Deckel (2 Abb.2) mitsamt dem Motorblock entfernen.
- Den Polyesterfilter, (3 Abb.3) falls vorhanden, entfernen.
- Den Papierbeutel (4 Abb.3), falls vorhanden, entfernen.
- Den Deckel (2 Abb. 2) wieder aufsetzen und mit den Hebeln (1 Abb.1) blockieren.
- Die Saugrohrmuffe (9 Abb. 6) bis zum Endanschlag in den Stutzen (10 Abb. 6) am Behälter einfügen.
- Zum Lösen der Muffe (9 Abb. 7) den Hebel (11 Abb. 7) im Uhrzeigersinn verschieben, dann die Muffe nach außen abziehen (9 Abb. 7).
- Die Verlängerung (13 Abb.8) an den Schlauchgriff (12 Abb.8) anschließen.
- Die beiden starren Verlängerungen (13 und 14 Abb. 9) anschließen, und zwar so, dass die beiden Bezugspunkte übereinstimmen (A Abb. 9).
- Das gewünschte Zubehör (Bodendüse, usw.) an die starre Verlängerung (14 Abb.10) anschließen



BEMERKUNG:

Am Griff ist es möglich, durch Betätigung des Rings (15 Abb.11) die Saugkraft einzustellen.

Durch Öffnen des Schiebers (16 Abb.11) verringert sich die Saugleistung.

Extraktionswäsche

- Die Saugrohrmuffe (17 Abb. 12) bis zum Endanschlag in den Stutzen (10 Abb. 12) am Behälter einfügen.
- Zum Lösen der Muffe (17 Abb. 12) den Hebel (11 Abb. 7) im Uhrzeigersinn verschieben, dann die Muffe nach außen abziehen (17 Abb. 12).
- Die Reinigungsmittel-Saugleitung (18 Abb. 13) an den Schnellanschluss (19 Abb.13) anschließen; zum Lösen der Zulaufleitung, den Schnellanschluss (19 Abb.13) nach innen drücken.
- Die Reinigungsmittel-Saugleitung (20 Abb. 14) an den Schnellanschluss (21 Abb.14) anschließen; zum Lösen der Saugleitung, den Schnellanschluss (21 Abb.14) nach innen drücken.
- Die Textil-Düse (22 Abb.15) in den Schlauch (23 Abb.15) einfügen.
- Die Reinigungsmittel-Leitung (24 Abb.15) an den Schnellanschluss (25 Abb.15), der sich am Schlauch befindet, anschließen. Um die Leitung wieder zu lösen, den Schnellanschluss (25 Abb.15) in Richtung Rohrleitung drücken.
- Den Behälter (26 Abb. 16) mit dem zum Waschen erforderlichen Waschmittel füllen.



BEMERKUNG:

Für die Dosierung des Reinigungsmittels auf die Anleitungen des Herstellers Bezug nehmen.

ANWENDUNG DES GERÄTS

- Das Gerät besitzt Räder und kann deshalb während der Anwendung am Schlauch oder an der Handstange (27 Abb. 17) gezogen werden
- Um das Gerät zu heben, in der Version mit Einzel-Motor, die Finger in den entsprechenden Griff (28 Abb.18) am oberen Teil des Deckels einfügen, oder das Gerät mit zwei Personen an den Griffen (29 Abb. 17) anfassen und heben

Inbetriebnahme des Geräts

- Den Stecker (30 Abb.19) in die Steckdose stecken.

Einzel-Motor

- Den Schalter (31 Abb.20) auf "I" setzen, um den Saugmotor einzuschalten, der Schalter leuchtet auf.

Doppel-Motor

- In Abhängigkeit der erforderlichen Leistung kann durch Drücken des Schalters (32 Abb.20) auf „I“ ein einzelner Motor eingeschaltet werden, oder es können beide Schalter (32 und 33 Abb. 20) gedrückt werden, wenn eine stärkere Saugleistung benötigt wird. Mit gedrücktem Schalter leuchtet die entsprechende Taste auf.
- Für die Extraktionswäsche den Schalter (34 Abb.20) auf "I" setzen, um die Reinigungsmittel-Pumpe einzuschalten, der Schalter leuchtet auf.

Reinigen von Textilien / Teppichböden (Extraktionswäsche)



BEMERKUNG:

Der Betrieb des Saugmotors und der Reinigungsmittel-Pumpe sind unabhängig voneinander, es ist deshalb möglich:

- die Textilien oder Teppichböden nur mit der Reinigungsmittel-Pumpe waschen;
- zu waschen und gleichzeitig die Flüssigkeit aufzusaugen, indem gleichzeitig die Reinigungsmittel-Pumpe und der Sauger eingeschaltet werden;
- Flüssigkeiten aufzusaugen, indem nur der Saugmotor eingeschaltet wird.
- Um den Sauger und die Reinigungsmittel-Pumpe einzuschalten, die entsprechenden Schalter (31 - 34 Abb.20) oder (32 - 33 - 34 Abb. 20) drücken, je nach Modell.
- Die Düse (22 Abb. 21) mit einem leichten Druck auf die Textilie setzen und den Hebel (35 Abb.21) für die Reinigungsmittelausgabe drücken. Loslassen, um die Ausgabe zu stoppen.
- Das ausgegebene Reinigungsmittel reinigt den Boden oder Teppichboden und die schmutzige Flüssigkeit wird in den Behälter des Geräts gesaugt.

Bei hartnäckigen Verschmutzungen ist es ratsam, das Reinigungsmittel auf die verschmutzte Stelle zu verteilen ohne es abzusaugen. Für einige Sekunden einwirken lassen und dann den Reinigungs- und Saugvorgang wiederholen.



BEMERKUNG:

Um eine Beschädigung der Reinigungspumpe zu vermeiden, ist es ratsam, die Pumpe über den entsprechenden Schalter auszuschalten, wenn die Dosierung für einige Minuten unterbrochen wird.



BEMERKUNG:

Ist der Schmutzwasserbehälter voll, erhöht sich der Lärm und das Gerät saugt nicht mehr. Das Gerät ausschalten und den Behälter, wie in den entsprechenden Abschnitten beschrieben, entleeren

Ausschalten des Geräts

- Die Schalter (31 - 34 Abb.20) oder (32 - 33 - 34 Abb. 20) auf "0" setzen, um das Gerät auszuschalten. Die Lampen auf den Schaltern erlöschen.
- Den Stecker (30 Abb.19) aus der Steckdose ziehen.
- Das Kabel (36 Abb.16) aufwickeln und im entsprechenden Sitz (37 Abb.16) befestigen.

REINIGUNG UND WARTUNG



GEFAHR:

Bevor irgendein Wartungseingriff vorgenommen wird, den Stecker aus der Steckdose ziehen.

Entfernung und Austausch des Papierstaubbeutels (falls vorhanden)

- Den Hebel (1 Abb.1) lösen und den Deckel (2 Abb. 2) mitsamt dem Motor entfernen.
- Den Polyesterfilter (3 Abb.3) entfernen.
- Den Papierstaubbeutel (4 Abb.3) entfernen, mit der Kappe (5 Abb. 4) verschließen und wie oben angegeben, ersetzen.
- Alles in umgekehrter Reihenfolge wieder montieren.

Entleerung des Schmutzwasserbehälters

- Stellen Sie sich mit dem Gerät über eine Ablauföffnung.
- Den Ablaufschlauch (38 Abb. 22) aus der entsprechenden Halterung lösen.
- Den Knauf (39 Abb. 22) aufschrauben und die Kappe (40 Abb. 22) des Ablaufschlauchs entfernen (38 Abb. 22) und die im Rückgewinnungsbehälter (41 Abb. 23) enthaltene Flüssigkeit entleeren.
- Nachdem der Behälter entleert wurde, alles in umgekehrter Reihenfolge wieder zusammenbauen

Tägliche Reinigung

Prüfung und Reinigung des Polyesterfilters (falls vorhanden)

- Den Hebel (1 Abb.1) lösen und den Deckel (2 Abb. 2) mitsamt dem Motor entfernen.
- Den Polyesterfilter (3 Abb. 3) entfernen.
- Den Filter (3 Abb.24) von Innen nach Außen mit einem Luftstrahl reinigen. Der Filter kann auch (3 Abb. 24) in lauwarmem Wasser gewaschen und wenn er komplett getrocknet ist, wieder montiert werden. Sollte der Filter zu sehr verschmutzt sein, tauschen Sie ihn aus.
- Alles in umgekehrter Reihenfolge wieder montieren.

Reinigung des Gerätes

- Den Gerätekörper mit einem Tuch, das mit Wasser oder neutralem Reinigungsmittel angefeuchtet wurde, reinigen.
- Den Kopf wie oben angegeben, entfernen und die Innenseite des Behälters unter fließendem Wasser reinigen, wobei das Ablaufrohr geöffnet bleibt (38 Abb. 23). Alles in umgekehrter Reihenfolge wieder montieren.



GEFAHR:

Das Gerät nicht mit Wasserstrahlen reinigen.

Reinigung des Reinigungsmittel-Dosierkreises

Am Ende des Arbeitstages ist es erforderlich, den Reinigungsmittel-Dosierkreis zu reinigen, damit er nicht verstopft. Dazu wie folgt vorgehen:

- Den Druck aus dem Kreislauf ablassen, indem bei ausgeschalteter Dosierpumpe, der Hebel (35 Abb. 21) gedrückt wird
- Die Reinigungsmittel-Ansaugleitung (20 Abb.14) trennen.
- Den Reinigungsmittelbehälter (26 Abb.25) an den entsprechenden Griffen hochheben und entfernen (42 Abb. 25).
- Die restliche Flüssigkeit in einen geeigneten Behälter entleeren.
- Das Innere des Reinigungsmittelbehälters unter fließendem Wasser reinigen.
- Den Reinigungsmittelbehälter an der entsprechenden Halterung (43 Abb. 25) am Behälter einhaken.
- Die Reinigungsmittel-Saugleitung (20 Abb. 14) an den Schnellanschluss (21 Abb.14) anschließen.
- Sauberes Wasser in den Reinigungsmittelbehälter füllen, das Gerät an die Stromversorgung anschließen und auf den Schalter (34 Abb.20) drücken, um die Dosierpumpe einzuschalten.
- Zum Reinigen des Kreislaufs, den Hebel (35 Abb.21) drücken.
- Die Flüssigkeitsabgabe aus der Düse solange fortsetzen, bis sauberes Wasser austritt.
- Das im Reinigungsmittelbehälter enthaltene Wasser wie zuvor beschrieben, entleeren.

Regelmäßige Kontrollen

Kontrolle des Luftaustrittsfilters

- Die Schrauben (44 Abb.26) lösen und den Deckel (45 Abb.26) entfernen.
- Den Filterschwamm (46 Abb.27) und die genoppten Schwämme (47 Abb. 28) entfernen.
- Den Schwamm mit einem Luftstrahl (Abb. 29) reinigen.
Die Filterschwämme können in lauwarmem Wasser gewaschen und wenn sie komplett getrocknet sind, wieder montiert werden. Sollten sie zu sehr verschmutzt sein, diese austauschen.
- Alles in umgekehrter Reihenfolge wieder montieren.

Reinigung der Reinigungsmittel-Ausgabedüse

Falls die Reinigungsmittel-Ausgabe nicht gleichmäßig ist, muss die Düse, wie nachstehend beschrieben, gereinigt werden:

- Die Nutmutter (48 Abb. 30) entfernen.
- Die Düse (49 Abb. 30) entfernen und unter fließendem Wasser reinigen, sollte sie verstopft sein, eine Nadel verwenden, dabei darauf achten, dass die Form der Düse nicht verformt wird.
- Alles in umgekehrter Reihenfolge wieder montieren.
- Den Polyesterfilter (50 Abb. 31) aus dem Behälter (26 Abb. 31) entfernen
- Den Polyesterfilter (51 Abb. 31) entfernen und unter fließendem Wasser reinigen. Sollte er zu sehr verstopft sein, diesen austauschen.
- Alles in umgekehrter Reihenfolge wieder montieren.

Reinigung des Reinigungsmittel-Ansaugfilters

Wenn das Reinigungsmittel nicht richtig angesaugt wird, muss der Ansaugfilter im Reinigungsmittelbehälter kontrolliert und gereinigt werden.

ERSATZTEILE

Ein-Motoren-Modell

Pack. 10 Papierstaubbeutel Artikelcode 6830030
Polyesterfilter Artikelcode 6730000

| PROBLEM | URSACHE | BEHEBUNG |
|--|--|--|
| Sauger funktioniert nicht. | Der Schalter ist nicht gedrückt. | Schalter drücken. |
| | Stecker nicht angeschlossen. | Den Stecker in die Steckdose stecken. |
| | Kein Strom vorhanden. | Die Versorgungsleitung prüfen. |
| Die Saugleistung ist ungenügend. | Papierbeutel voll. | Den Staubbeutel austauschen. |
| | Filterelemente verstopft. | Die Filterelemente reinigen. |
| | Zubehör oder Rohre verstopft. | Den Schlauch und die Saugdüse überprüfen und reinigen. |
| Ungleichmäßige Reinigungsmittelausgabe | Abstreifer Saugdüse abgenutzt oder beschädigt. | Den Abstreifer überprüfen und austauschen |
| | Düse verstopft | Düse reinigen |
| Reinigungsmittelausgabe funktioniert nicht | Filter verstopft | Saugfilter reinigen |
| | Schalter nicht gedrückt | Schalter drücken |
| | Überhitzungsschutz eingeschaltet | Etwa 30 Minuten auf die automatische Wiedereinschaltung warten |

CARACTERÍSTICAS TÉCNICAS

| | Un solo motor | Doble motor |
|---|----------------------|----------------------|
| Tensión | Ver placa de datos | |
| Potencia del motor | 1200 W | 1200 W + 1200 W |
| Nivel de ruido | 60 dB(A) | |
| Depresión | 240 mbar | 230 mbar |
| Capacidad útil del depósito de recuperación | 35 l | 56 l |
| Capacidad del depósito detergente | 12 l | |
| Dimensiones | 650 x 495 x 825 H mm | 730 x 520 x 925 H mm |
| Peso | 17 kg | 25 kg |
| Accesorios | Ø 36 mm | Ø 40 mm |

TIPO DE USO

Este aparato ha sido concebido para el lavado mediante pulverización y extracción sobre cualquier tipo de tejido, moquetas, sillones, asientos del coche, pavimentos, etc...

Es posible utilizarlo como aspirador de polvo, de elementos sólidos y líquidos con sus accesorios adecuados bajo pedido.

Solamente con estos fines es que ha sido diseñado.



PELIGRO:

El fabricante no asume ninguna responsabilidad por los daños que puedan generarse por el uso inadecuado o incorrecto del aparato.

Cualquier otro uso releva de responsabilidad al fabricante por los daños que se le ocasionen a las personas o las cosas y deja sin efectos la garantía.

USO INCORRECTO

No utilizar el aparato para:

- Aspirar sustancias inflamables, explosivas, corrosivas o tóxicas.
- Aspirar sustancias calientes.
- No utilizar el aparato en versión aspirador de líquidos para aspirar polvo y viceversa.

Tampoco utilice el aparato en lugares con riesgo de explosión.

PREPARACIÓN DEL APARATO

Aspirador de polvo

Para aparatos que están dotados de accesorios adecuados.

- Desconectar las palancas (1 Fig.1) y quitar la tapa (2 Fig.2) con la unidad motor.
- Quitar el filtro (3 Fig.3) de poliéster.
- Controlar que dentro del aparato esté colocada la bolsa de papel (4 Fig.3).
- Si no existe bolsa de papel (4 Fig.3) colocarla actuando del siguiente modo: Desenganchar el tapón (5 Fig.4)
- Calzar el anillo de plástico (6 Fig. 5) de la bolsa de papel en la boca (7 Fig. 5) hasta sentir que el anillo se ha enganchado en la garganta (8 Fig. 5)
- Poner el filtro (3 Fig.3) de poliéster.
- Volver a colocar la tapa (2 Fig.2) y bloquearla con las palancas (1 Fig.1).
- Introducir el manguito hasta el final (9 Fig. 6) del tubo de aspiración de la boca (10 Fig. 6) del bidón.
- Para desconectar el manguito (9 Fig. 7) mover la palanca (11 Fig. 7) en sentido horario tirando hacia el exterior el manguito (9 Fig. 7).
- Conectar la extensión (12 Fig. 8) del tubo flexible a la prolongación (13 Fig.8).

- Enganchar las dos prolongaciones rígidas (13 y 14 Fig. 9), haciendo coincidir las dos referencias (A Fig. 9).
- Conectar a las extensiones rígidas (14 Fig. 10) el suplemento deseado (boca de aspiración, cepillo de escobilla, boca pulverizadora, boca para pavimentos, etc.)

**NOTA:**

A través de la empuñadura es posible regular la fuerza de aspiración actuando sobre el anillo (15 Fig.11).

Si se abre la ventanilla (16 Fig. 11) la fuerza de aspiración disminuye.

Aspirador de líquidos

Para aparatos que están dotados de accesorios adecuados.

- Desconectar las palancas (1 Fig.1) y quitar la tapa (2 Fig.2) con la unidad motor.
- Quitar el filtro (3 Fig.3) de poliéster si se encuentra presente.
- Retirar la bolsa de papel (4 Fig.3) si se encuentra presente.
- Volver a poner la tapa (2 Fig. 2) y bloquearla con las palancas (1 Fig.1).
- Introducir el manguito hasta el final (9 Fig. 6) del tubo de aspiración de la boca (10 Fig. 6) del bidón.
- Para desconectar el manguito (9 Fig. 7) mover la palanca (11 Fig. 7) en sentido horario tirando hacia el exterior el manguito (9 Fig. 7).
- Conectar la extensión (12 Fig. 8) del tubo flexible a la prolongación (13 Fig.8).
- Enganchar las dos prolongaciones rígidas (13 y 14 Fig. 9), haciendo coincidir las dos referencias (A Fig. 9).
- Enganchar a las prolongaciones rígidas (14 Fig.10) el accesorio que se desea (boca para pavimentos, etc..)

**NOTA:**

A través de la empuñadura es posible regular la fuerza de aspiración actuando sobre el anillo (15 Fig.11).

Si se abre la ventanilla (16 Fig. 11) la fuerza de aspiración disminuye.

Lavado por extracción

- Introducir el manguito hasta el final (17 Fig. 12) del tubo de aspiración de la boca (10 Fig. 12) del bidón.
- Para desconectar el manguito (17 Fig. 12) mover la palanca (11 Fig. 7) en sentido horario tirando hacia el exterior el manguito (17 Fig. 12).
- Conectar el tubo (18 Fig. 13) de envío del detergente al acoplamiento rápido (19 Fig.13); para desengancharlo empujar el acoplamiento rápido (19 Fig.13) hacia el interior.
- Conectar el tubo (20 Fig. 14) de aspiración del detergente al acoplamiento rápido (21 Fig.14); para desengancharlo empujar el acoplamiento rápido (21 Fig.14) hacia el interior.
- Introducir la boca de tejidos (22 Fig.15) en el tubo flexible (23 Fig.15).
- Conectar el tubo del detergente (24 Fig.15) al acoplamiento rápido (25 Fig.15) presente en el tubo flexible; para desengancharlo empujar el acoplamiento rápido (25 Fig.15) hacia el tubo.
- Verter en el depósito (26 Fig. 16) el detergente necesario para lavar.

**NOTA:**

A la hora de dosificar el detergente remitirse a las instrucciones del fabricante.

USO DEL APARATO

- El aparato dispone de ruedas que permiten moverlo durante el uso con el tubo flexible, o bien empujado a través del mango (27 Fig. 17)
- Para levantarlo introducir los dedos de la mano en la correspondiente manilla (28 Fig.18) situada en la parte superior de la tapa en la versión con un solo motor o bien entre dos personas a través de las manillas (29 Fig. 17)

Encendido del aparato

- Introducir el enchufe (30 Fig.19) en la toma de corriente.

Un solo motor

- Presionar el interruptor (31 Fig.20) en "I" para activar el motor de aspiración y el interruptor se ilumina.

Doble motor

- Dependiendo de la potencia disponible es posible activar un solo motor pulsando el interruptor (32 Fig.20) en "I" o bien ambos interruptores (32 y 33 Fig. 20) si se requiere una mayor fuerza de aspiración.

Con el interruptor pulsado el correspondiente botón se ilumina.

- Para realizar el lavado a extracción presionar el interruptor (34 Fig.20) en "I" para activar la bomba detergente y el interruptor se ilumina.

Lavado de tejidos / moquetas (Lavado por extracción)



NOTA:

El funcionamiento del motor de aspiración y de la bomba detergente son independientes y por lo tanto es posible:

- efectuar el lavado de los tejidos o de las moquetas activando solamente la bomba detergente;
- lavar y aspirar el líquido activando a la vez la bomba detergente y la aspiración;
- aspirar líquidos activando solamente el motor de aspiración.
- Activar la aspiración y la bomba detergente pulsando sobre los correspondientes interruptores (31 - 34 Fig.20) o (32 - 33 - 34 Fig. 20) dependiendo del modelo.
- Apoyar la boca (22 Fig. 21) sobre el tejido pulsando ligeramente y pulsar la palanca (35 Fig.21), para suministrar el detergente, soltar para detener el suministro.
- El detergente suministrado lava los tejidos o la moqueta y el líquido sucio es aspirado en el depósito del aparato. Para suciedades intensas se recomienda suministrar el detergente sobre la parte sucia sin aspirarlo dejándolo actuar durante unos segundos. Volver a pasar lavando y aspirando.



NOTA:

Para evitar la ruptura de la bomba detergente, se recomienda detener el funcionamiento de la misma actuando sobre el correspondiente interruptor cuando no sea efectuado el vertido durante algunos segundos.



NOTA:

Cuando el depósito de recuperación se encuentra lleno se produce mayor ruido y el aparato no aspira más. Apagar el aparato y vaciar el depósito tal y como se describe en los correspondientes apartados.

Apagado del aparato

- Pulsar los interruptores (31 - 34 Fig.20) o (32 - 33 - 34 Fig. 20) sobre "0" para apagar el aparato; las lámparas presentes sobre los interruptores se apagarán.
- Desconectar el enchufe (30 Fig.19) de la toma de corriente.
- Envolver el cable (36 Fig.16) y engancharlo en su correspondiente lugar (37 Fig.16).

LIMPIEZA Y MANTENIMIENTO



PELIGRO:

Antes de realizar cualquier operación de mantenimiento desconecte el enchufe de la toma de corriente.

Retiro y reemplazo de la bolsa de papel recolectora de polvos (si se encuentra presente)

- Desconectar las palancas (1 Fig.1) y quitar la tapa (2 Fig.2) con el motor.
- Quitar el filtro (3 Fig.3) de poliéster.
- Quitar la bolsa de papel recolectora de polvos (4 Fig. 3) y cerrarla con el tapón. (5 Fig. 4) y sustituirla tal y como se ha indicado anteriormente.
- Volver a instalar todo procediendo en sentido contrario.

Vaciado del depósito de recuperación

- Colocarse sobre un desagüe con el aparato.
- Desconectar el tubo de descarga (38 Fig. 22) del soporte correspondiente.
- Desatornillar el pomo (39 Fig. 22) y retirar el tapón (40 Fig. 22) del tubo de descarga (38 Fig. 22) y vaciar el líquido contenido en el depósito de recuperación (41 Fig.23).
- Una vez descargado volver a montar todo actuando en sentido inverso.

Limpieza diaria

Control y limpieza del filtro de poliéster (si está presente)

- Desconectar las palancas (1 Fig.1) y quitar la tapa (2 Fig.2) con el motor.
- Quitar el filtro (3 Fig. 3) de poliéster.
- Limpiar el filtro (3 Fig.24) del interior hacia el exterior con un chorro de agua; el filtro se puede lavar (3 Fig. 24) con agua tibia, luego secarlo bien para volverlo a instalar o cambiarlo si está muy sucio
- Volver a instalar todo procediendo en sentido contrario.

Limpieza del aparato

- Limpiar el cuerpo del aparato con trapo humedecido con agua o detergente neutro.
- Retirar el cabezal tal y como se indica anteriormente y limpiar el interior del depósito con agua corriente dejando abierto el tubo de descarga (38 Fig. 23) y volver a instalar todo procediendo en sentido contrario.



PELIGRO:

No lavar el aparato con chorro de agua.

Lavado del circuito de vertido del detergente

Después de una jornada de trabajo es necesario lavar el circuito de vertido de detergente para evitar que se atasque actuando del siguiente modo:

- Descargar la presión del circuito pulsando, con la bomba de vertido apagada, la palanca (35 Fig. 21)
- Desconectar el tubo de aspiración del detergente (20 Fig.14).
- Retirar el contenedor del detergente (26 Fig.25) elevándolo a través de la correspondiente manilla (42 Fig. 25).
- Vaciar el líquido restante en un contenedor adecuado.
- Lavar el interior del contenedor detergente con agua corriente.
- Volver a montar el contenedor detergente enganchándolo a su correspondiente brida (43 Fig. 25) que se encuentra fijado sobre el depósito.
- Conectar el tubo (20 Fig. 14) de aspiración detergente al acoplamiento rápido (21 Fig.14).
- Verter agua limpia en el contenedor detergente, conectar el aparato a la corriente y activar la bomba de vertido pulsando el interruptor (34 Fig.20).
- Limpiar el circuito utilizando la palanca (35 Fig.21).
- Suministrar de la boca el líquido hasta que salga de la boquilla agua limpia.
- Vaciar el agua contenida en el depósito detergente tal y como se describe anteriormente.

Controles periódicos

Control del filtro salida del aire

- Desatornillar los tornillos (44 Fig.26) y retirar la tapa (45 Fig.26).
- Quitar la esponja del filtro (46 Fig.27) y las esponjas mojadas (47 Fig. 28).
- Limpiarlas con un chorro de agua (Fig.29).
Es posible lavarlas con agua tibia, en este caso se deben secar bien para volverlas a instalar o cambiarlas si están muy sucias.
- Volver a instalar todo procediendo en sentido contrario.

Limpieza de la boquilla del suministrador de detergente

Si nota que el suministro de detergente no se produce de modo uniforme es necesario limpiar la boquilla tal y como se describe a continuación:

- Quitar la brida (48 Fig. 30).
- Retirar la boquilla (49 Fig. 30) y limpiarla con agua corriente, si está obstruida utilizar un alfiler prestando atención a no deformar la forma de la misma.
- Volver a montar todo actuando en sentido inverso.

- Extraer el tubo (50 Fig. 31) del depósito (26 Fig. 31)
- Quitar el filtro (51 Fig. 31) y lavarlo con agua corriente, si está muy obstruido será necesario sustituirlo.
- Volver a montar todo actuando en sentido inverso.

Limpieza del filtro de aspiración de detergente

Si nota que el detergente no es aspirado correctamente es necesario controlar y limpiar el filtro de aspiración situado en el interior del depósito de detergente.

REPUESTOS

Mod. un solo motor

Conf. 10 bolsas de papel filtro Cód. 6830030
 Filtro de poliéster Cód. 6730000

| PROBLEMA | CAUSA | SOLUCIÓN |
|---------------------------------------|--|--|
| El aspirador no funciona. | Interruptor del aspirador no presionado. Enchufe no conectado. No hay corriente | Presionar el interruptor. Introducir el enchufe en la toma de corriente. Controlar la línea de alimentación. |
| La aspiración no es satisfactoria | Bolsa de papel llena. Elementos filtrantes obstruidos. Accesorios o tubería obstruida. Extensión de la boca de aspiración desgastada o arruinada. | Cambiar la bolsa recogedora de polvos. Limpiar los elementos filtrantes. Controlar y limpiar el tubo flexible y la boca de aspiración. Controlar y sustituir la extensión |
| Suministro del detergente no uniforme | Boquilla obstruida Filtro obstruido | Limpiar boquilla Limpiar el filtro de aspiración |
| Suministro del detergente no funciona | Interruptor no presionado Térmica de protección introducida | Presionar el interruptor Esperar unos 30 minutos para realizar el restablecimiento automático |

ESPECIFICAÇÕES TÉCNICAS

| | Motor simples | Motor duplo |
|--|------------------------------------|----------------------|
| Tensão | Consultar a placa de identificação | |
| Potência do(s) motor(es) | 1200 W | 1200 W + 1200 W |
| Nível sonoro | 60 dB(A) | |
| Depressão | 240 mbar | 230 mbar |
| Capacidade útil do reservatório de recuperação | 35 l | 56 l |
| Capacidade do contentor de detergente | 12 l | |
| Dimensões | 650 x 495 x 825 A mm | 730 x 520 x 925 A mm |
| Peso | 17 kg | 25 kg |
| Acessórios | Ø 36 mm | Ø 40 mm |

TIPO DE USO

Este aparelho foi concebido e projetado para a lavagem, por aspersão e extração, de quaisquer tipos de tecido, carpetes, poltronas, bancos de veículos, pisos, etc..

É possível utilizá-lo também como aspirador de pó e aspirador de resíduos sólidos e líquidos empregando os específicos acessórios a serem ordenados separadamente.

Este aparelho foi fabricado somente para estes usos.



PERIGO:

O fabricante não pode ser responsabilizado por eventuais danos decorrentes de uso impróprio ou incorreto.

Quaisquer outros usos isentam o fabricante de eventuais responsabilidades por danos a pessoas e/ou bens e provoca a anulação das condições de garantia.

USO INCORRETO

Não utilizar o aparelho para:

- Aspirar substâncias inflamáveis, explosivas, corrosivas, tóxicas.
- Aspirar substâncias aquecidas.
- Não utilizar o aparelho para aspirar poeiras quando o mesmo estiver preparado para aspirar líquidos e vice-versa.

Não utilizar o aparelho em ambientes potencialmente explosivos.

PREPARAÇÃO APARELHO

Aspirador de pó

Para aparelhos dotados de acessórios apropriados.

- Desenganchar as alavancas (1, Fig. 1) e remover o elemento de cobertura (2, Fig. 2) juntamente com o conjunto motor.
- Remover o filtro (3, Fig. 3) em poliéster.
- Certificar-se de que o saco de papel (4, Fig. 3) esteja montado no interior do aparelho.
- Se o saco de papel (4, Fig. 3) não estiver presente será necessário montá-lo da seguinte forma:
Desenganchar a tampa (5, Fig. 4);
Introduzir o anel de ligação plástico (6, Fig. 5) do saco de papel no bocal (7, Fig. 5) até ouvir o clique de encaixe do anel na ranhura (8, Fig. 5).
- Remontar o filtro (3, Fig. 3) em poliéster.
- Remontar o elemento de cobertura (2, Fig. 2) e bloqueá-lo por meio das alavancas (1, Fig. 1).
- Introduzir, até alcançar o final do curso, a junta (9, Fig. 6) do tubo de sucção no bocal (10, Fig. 6) presente no tambor.
- Para desengatar deslocar a alavanca (11, Fig. 7) para o lado direito (sentido horário) e puxar, a seguir, a junta (9, Fig. 7).
- Engatar a extensão (13, Fig. 8) na empunhadura (12, Fig. 8) do tubo flexível.

- Engatar as duas extensões rígidas (13 e 14, Fig. 9) prestando a devida atenção para alinhar as marcas de referência (A, Fig. 9).
- Engatar o acessório desejado (acessório terminal de sucção, escova, boquilha tipo lança, acessório terminal para pisos, etc.) na extremidade da última extensão rígida (14, Fig. 10).



NOTA:

Através da empunhadura é possível regular a força de sucção agindo no cilindro (15, Fig. 11). Abrir a janela (16, Fig.11) caso seja necessária uma menor potência de sucção.

Aspirador de líquidos

Para aparelhos dotados de acessórios apropriados.

- Desenganchar as alavancas (1, Fig. 1) e remover o elemento de cobertura (2, Fig. 2) juntamente com o conjunto motor.
- Remover o filtro (3, Fig. 3) em poliéster, se presente.
- Remover o saco de papel (4, Fig. 3), se presente.
- Remontar o elemento de cobertura (2, Fig. 2) e bloqueá-lo por meio das alavancas (1, Fig. 1).
- Introduzir, até alcançar o final do curso, a junta (9, Fig. 6) do tubo de sucção no bocal (10, Fig. 6) presente no tambor.
- Para desengatar deslocar a alavanca (11, Fig. 7) para o lado direito (sentido horário) e puxar, a seguir, a junta (9, Fig. 7).
- Engatar a extensão (13, Fig. 8) na empunhadura (12, Fig. 8) do tubo flexível.
- Engatar as duas extensões rígidas (13 e 14, Fig. 9) prestando a devida atenção para alinhar as marcas de referência (A, Fig. 9).
- Engatar o acessório desejado (acessório terminal para pisos, etc.) na extremidade da última extensão rígida (14, Fig. 10).



NOTA:

Através da empunhadura é possível regular a força de sucção agindo no cilindro (15, Fig. 11). Abrir a janela (16, Fig.11) caso seja necessária uma menor potência de sucção.

Lavagem por extração

- Introduzir, até alcançar o final do curso, a junta (17, Fig. 12) do tubo de sucção no bocal (10, Fig. 12) presente no tambor.
- Para desengatar deslocar a alavanca (11, Fig. 7) para o lado direito (sentido horário) e puxar, a seguir, a junta (11, Fig. 7).
- Ligar o tubo de saída do detergente (18, Fig. 13) ao ponto de conexão (19, Fig. 13); para desengatá-lo empurrar o ponto de conexão (19, Fig. 13) para o interior.
- Ligar o tubo de sucção do detergente (20, Fig. 14) ao ponto de conexão (21, Fig. 14); para desengatá-lo empurrar o ponto de conexão (21, Fig. 14) para o interior.
- Introduzir o acessório terminal para tecidos (22, Fig. 15) no tubo flexível (23, Fig. 15).
- Ligar o tubo do detergente (24, Fig. 15) ao ponto de conexão (25, Fig. 15) presente no tubo flexível; para desengatá-lo empurrar o ponto de conexão (25, Fig. 15) em direção ao próprio tubo.
- Introduzir no contentor (26, Fig. 16) a quantidade de detergente necessária para a lavagem.



NOTA:

A dosagem do detergente deve ser feita de acordo com as indicações do fabricante.

USO DO APARELHO

- O aparelho está equipado com rodas e pode, portanto, ser deslocado durante sua utilização através do tubo flexível ou empurrado por meio da manilha (27, Fig. 17).
- Para as operações de elevação inserir os dedos da mão na específica alça (28, Fig. 18) formada na parte superior do elemento de cobertura, relativamente às versões com motor simples, ou com o auxílio de outra pessoa utilizando as pre-silhas laterais (29, Fig. 17).

Colocação em funcionamento do aparelho

- Inserir a ficha (30, Fig. 19) na tomada de corrente.

Motor simples

- Premir o interruptor (31, Fig. 20), até que o mesmo alcance a posição "I", para acionar o motor de sucção: o interruptor iluminar-se-á.

Motor duplo

- É possível acionar somente um motor premindo o interruptor (32, Fig. 20), até que o mesmo alcance a posição "I", ou ambos os motores premindo os interruptores (32 e 33, Fig. 20), de acordo com a potência de sucção necessária. Após a pressão do interruptor o respectivo botão iluminar-se-á.
- Relativamente à lavagem por extração premir o interruptor (34, Fig. 20), até que o mesmo alcance a posição "I", para ligar a bomba de detergente: o interruptor iluminar-se-á.

Lavagem de tecidos/carpetes (Lavagem por extração)



NOTA:

O funcionamento do motor de sucção e da bomba de detergente são independentes e é, portanto, possível:

- efetuar a lavagem de tecidos ou carpetes ligando somente a bomba de detergente;
- lavar e contemporaneamente aspirar o líquido ligando ambos os mecanismos (a bomba de detergente e o motor de sucção);
- aspirar os líquidos ligando somente o motor de sucção.
- Ligar o motor de sucção e a bomba de detergente premindo os respectivos interruptores (31-34, Fig. 20) ou (32-33-34, Fig. 20), em função do modelo.
- Apoiar o acessório terminal ou bocal (22, Fig. 21) no tecido exercendo uma leve pressão e premir, a seguir, a alavanca (35, Fig. 21) para iniciar a distribuição de detergente; soltar para interrompê-la.
- O detergente aplicado lava os tecidos e as carpetes enquanto o líquido sujo é aspirado e enviado para o reservatório do aparelho. Para a lavagem de sujidades intensas aconselhamos uma aplicação prévia de detergente na área afetada: deixar o produto agir durante alguns segundos e repassar, a seguir, para completar a operação e aspirar.



NOTA:

Para evitar problemas que possam danificar a bomba de detergente quando a distribuição do produto de limpeza não é solicitada por alguns minutos, torna-se necessário interromper o funcionamento da mesma através do específico interruptor.



NOTA:

Após o completo enchimento do reservatório de recuperação ocorre um aumento do nível de ruído e o aparelho interrompe as operações de sucção: torna-se, portanto, necessário desligar o aparelho e esvaziar o reservatório em conformidade com quanto descrito a seguir.

Desligamento do aparelho

- Premir os interruptores (31-34, Fig. 20) ou (32-33-34, Fig. 20), até que os mesmos alcancem a posição "0", a fim de desligar o aparelho: os interruptores desligar-se-ão.
- Retirar a ficha (30, Fig. 19) da tomada de corrente.
- Enrolar o cabo (36, Fig. 16) e enganchá-lo corretamente no suporte (37, Fig. 16).

LIMPEZA E MANUTENÇÃO



PERIGO:

Remover a ficha da tomada de corrente antes de efetuar quaisquer operações de limpeza e/ou manutenção.

Remoção e substituição do saco de papel para a recolha de pós e sujidades (se presente)

- Desenganchar as alavancas (1, Fig. 1) e remover o elemento de cobertura (2, Fig. 2) juntamente com o conjunto motor.
- Remover o filtro (3, Fig. 3) em poliéster.
- Retirar o saco de papel para a recolha de pós e sujidades (4, Fig. 3) e fechá-lo com a tampa (5, Fig. 4); substituí-lo, a seguir, conforme indicado anteriormente.
- Remontar o conjunto seguindo uma ordem inversa.

Esvaziamento do reservatório de recuperação

- Posicionar o aparelho sobre uma grelha de descarga.
- Desenganchar o tubo de descarga (38, Fig. 22) de seu suporte.
- Desparafusar o manípulo (39, Fig. 22), remover a tampa (40, Fig. 22) do tubo de descarga (38, Fig. 22) e esvaziar completamente o líquido de processo contido no reservatório de recuperação (41, Fig. 23).
- Ao término da operação de esvaziamento remontar o conjunto seguindo uma ordem inversa.

Limpeza diária

Controlo e limpeza do filtro em poliéster (se presente)

- Desenganchar as alavancas (1, Fig. 1) e remover o elemento de cobertura (2, Fig. 2) juntamente com o conjunto motor.
- Remover o filtro (3, Fig. 3) em poliéster.
- Limpar o filtro (3, Fig. 24), a partir do interior para o exterior, com um jato de ar comprimido; é possível lavar o filtro (3, Fig. 24) com água morna e remontá-lo após uma completa secagem. Se o mesmo estiver demasiado sujo ou desgastado será necessário substituí-lo.
- Remontar o conjunto seguindo uma ordem inversa.

Limpeza do aparelho

- Limpar o corpo do aparelho utilizando um pano ligeiramente humedecido em água e detergente neutro.
- Remover a cabeça conforme indicado anteriormente e limpar o interior do reservatório com água corrente deixando o tubo de descarga aberto (38, Fig. 23); remontar, enfim, seguindo uma ordem inversa.



PERIGO:

Não lavar o aparelho com jatos de água diretos.

Lavagem do circuito de dosagem do detergente

Ao término do dia de trabalho é necessário lavar o circuito de dosagem do detergente, a fim de evitar fenómenos de entupimento, agindo da seguinte forma:

- Descarregar a pressão do circuito pneumático premindo, quando a bomba de dosagem estiver desligada, a alavanca (35, Fig. 21).
- Desconectar o tubo de sucção do detergente (20, Fig. 14).
- Remover o contentor de detergente (26, Fig. 25) erguendo-o por meio da específica alça (42, Fig. 25).
- Esvaziar o líquido residual em um recipiente idóneo.
- Lavar o interior do contentor de detergente com água corrente.
- Remontar o contentor de detergente: para isto é necessário fixá-lo ao específico suporte (43, Fig. 25) no corpo do aparelho.
- Ligar o tubo (20, Fig. 14) de sucção do detergente ao específico ponto de conexão (21, Fig. 14).
- Introduzir no contentor de detergente água limpa, conectar eletricamente o aparelho e ligar a bomba de dosagem premindo o interruptor (34, Fig. 20).
- Limpar o circuito premindo a alavanca (35, Fig. 21).
- Manter o circuito em função até que saia somente água limpa do bico aspersor.
- Esvaziar completamente o contentor de detergente, eliminando a eventual água residual, conforme descrito anteriormente.

Controlos periódicos

Controlo do filtro de saída do ar

- Desparafusar os parafusos (44, Fig. 26) e retirar o painel de cobertura (45, Fig. 26).
- Remover a esponja filtrante (46, Fig. 27) e as esponjas perfiladas (47, Fig. 28).
- Limpar as esponjas com um jato de ar comprimido (Fig. 29).
É possível lavar as esponjas filtrantes com água morna e remontá-las somente após uma completa secagem; substituir estes elementos caso estiverem demasiado sujos ou desgastados.
- Remontar o conjunto seguindo uma ordem inversa.

Limpeza do bico aspersor de detergente

Caso a distribuição de detergente não ocorra de maneira uniforme é necessário limpar o bico aspersor conforme descrito a seguir:

- Remover o anel de ligação (48, Fig. 30).
- Remover o bico aspersor (49, Fig. 30) e limpá-lo com água corrente: se este elemento estiver entupido utilizar um alfinete para a limpeza, prestando a máxima atenção para não deformá-lo.
- Remontar o conjunto seguindo uma ordem inversa.
- Extrair o tubo (50, Fig. 31) do contentor (26, Fig. 31).
- Remover o filtro (51, Fig. 31) e lavá-lo com água corrente; substituí-lo caso seja necessário (se o elemento estiver demasiado entupido).
- Remontar o conjunto seguindo uma ordem inversa.

Limpeza do filtro de sucção do detergente

Caso a sucção do detergente não ocorra de maneira correta é necessário verificar e limpar o filtro de sucção instalado no interior do contentor de detergente.

PEÇAS SOBRESSALENTES

Mod. com motor simples

Embalagem c/ 10 sacos

Filtrantes de papel

Cód. 6830030

Filtro em poliéster

Cód. 6730000

| PROBLEMA | CAUSA | SOLUÇÃO |
|--|--|---|
| O aspirador não funciona. | Interruptor não premido. Ficha não inserida na tomada. Falta de corrente de alimentação. | Premir o interruptor. Inserir a ficha na tomada de corrente. Verificar a linha de alimentação. |
| A sucção não é satisfatória. | Saco de papel repleto. Elementos filtrantes ocluídos. Acessórios e/ou tubos obturados. Raspador de borracha para sucção danificado ou desgastado. | Substituir o saco para recolha de pós e sujidades. Limpar os elementos filtrantes. Controlar e limpar o tubo flexível e o acessório terminal de sucção. Controlar e substituir o raspador. |
| Distribuição de detergente não uniforme. | Bico aspersor obturado. Filtro obturado. | Limpar o bico aspersor. Limpar o filtro de sucção. |
| A distribuição de detergente não inicia. | Interruptor não premido. Dispositivo de proteção térmica inserido. | Premir o interruptor. Aguardar aproximadamente 30 minutos para a restauração automática. |

TECHNISCHE EIGENSCHAPPEN

| | Enkele motor | Dubbele motor |
|------------------------------|-------------------------|----------------------|
| Spanning | Zie het gegevensplaatje | |
| Vermogen motor | 1200 W | 1200 W + 1200 W |
| Geluidsniveau | 60 dB(A) | |
| Vacuüm | 240 mbar | 230 mbar |
| Nuttige inhoud opvangtank | 35 l | 56 l |
| Inhoud tank reinigingsmiddel | 12 l | |
| Afmetingen | 650 x 495 x 825 H mm | 730 x 520 x 925 H mm |
| Gewicht | 17 kg | 25 kg |
| Accessoires | Ø 36 mm | Ø 40 mm |

SOORT GEBRUIK

Dit apparaat is ontworpen voor het reinigen door middel van besproeiing en verwijdering van alle soorten stof, vloerbedekking, auto-stoelen, vloeren, enz...

Met behulp van de op aanvraag leverbare accessoires kan het apparaat als een stofzuiger en een zuiger voor vaste stoffen en vloeistoffen worden gebruikt.

Het apparaat is uitsluitend voor dit gebruik ontworpen.



GEVAARLIJK:

De fabrikant acht zich niet verantwoordelijk voor mogelijke schade veroorzaakt door een onjuist of verkeerd gebruik.

Elk ander gebruik ontheft de fabrikant van de aansprakelijkheid voor schade aan personen en/of voorwerpen en zorgt ervoor dat de garantie erover vervalt.

ONJUIST GEBRUIK

Gebruik het apparaat niet voor:

- Het opzuigen van ontvlambare, ontploffingsgevaarlijke, giftige stoffen.
- Het opzuigen van warme stoffen.
- Gebruik het apparaat in de versie vloeistofzuiger nooit als een stofzuiger en omgekeerd.

Gebruik het apparaat niet in ontploffingsgevaarlijke omgevingen.

VOORBEREIDING APPARAAT

Stofzuiger

Voor apparaten voorzien van de juiste accessoires.

- Haal de hendels (1 Afb.1) los en verwijder de deksel met de motor (2 Afb.2).
- Demonteer het polyester filter (3 Afb.3).
- Controleer of de papieren zak in het apparaat aanwezig is (4 Afb.3).
- Breng de papieren zak (4 Afb.3) als volgt aan als deze niet aanwezig is:
Haal de dop (5 Afb.4) los
Breng de plastic ring (6 Afb. 5) van de papieren zak aan in de opening (7, Afb. 5) tot u de ring in de gleuf hoort vastklikken (8 Afb. 5)
- Hermonteer het polyester filter (3 Afb.3).
- Hermonteer de deksel (2 Afb.2) en zet hem met de hendels vast (1 Afb.1).
- Breng de mof (9, Afb. 6) van de zuigslang helemaal aan in de opening (10, Afb. 6) van de houder.
- Haal de mof los (9 Afb. 7) los door de hendel (11 Afb. 7) rechtsom te draaien en vervolgens de mof (9, Afb. 7) naar buiten te trekken.
- Koppel het verlengstuk (13 Afb.8) aan de handgreep (12 Afb.8) van de flexibele slang.

- Koppel de twee stugge verlengstukken (13 en 14 Afb. 9) aan door de twee streepjes (A Afb. 9) op elkaar te plaatsen.
- Koppel het gewenste hulpstuk (zuigmond, borstel, kierenzuiger, vloerzuigmond, enz.) aan de stugge verlengstukken (14 Afb.10).



OPMERKING:

Door aan de ring (15 Afb.11) van de handgreep te draaien, kunt u de zuigkracht afstellen.

De zuigkracht neemt af als u het klepje (16 Afb.11) open schuift.

Vloeistofzuiger

Voor apparaten voorzien van de juiste accessoires.

- Haal de hendels (1 Afb.1) los en verwijder de deksel met de motor (2 Afb.2).
- Demonteer het polyester filter (3 Afb.3), indien aanwezig.
- Verwijder de papieren zak (4 Afb.3), indien aanwezig.
- Hermonteer de deksel (2 Afb. 2) en zet hem met de hendels (1 Afb.1) vast.
- Breng de mof (9, Afb. 6) van de zuigslang helemaal aan in de opening (10, Afb. 6) van het reservoir.
- Haal de mof (9 Afb. 7) los door de hendel (11 Afb. 7) rechtsom te draaien en vervolgens de mof (9, Afb. 7) naar buiten te trekken.
- Koppel het verlengstuk (13 Afb.8) aan de handgreep (12 Afb.8) van de flexibele slang.
- Koppel de twee stugge verlengstukken (13 en 14 Afb. 9) aan door de twee streepjes (A Afb. 9) op elkaar te plaatsen.
- Koppel het gewenste accessoires (vloermondstuk, enz.) aan de stugge verlengstukken (14 Afb.10).



OPMERKING:

Door aan de ring (15 Afb.11) van de handgreep te draaien, kunt u de zuigkracht afstellen.

De zuigkracht neemt af als u het klepje (16 Afb.11) open schuift.

Reiniging met verwijdering

- Breng de mof (17, Afb. 12) van de zuigslang helemaal aan in de opening (10, Afb. 12) van het reservoir.
- Haal de mof (17 Afb. 12) los door de hendel (11 Afb. 7) rechtsom te draaien en vervolgens de mof (17, Afb. 12) naar buiten te trekken.
- Sluit de reinigingsmiddel toevoerslang (18 Afb. 13) aan op de snelkoppeling (19 Afb.13); haal hem los door de snelkoppeling (19 Afb.13) naar binnen te duwen.
- Sluit de reinigingsmiddel zuigslang (20 Afb. 14) aan op de snelkoppeling (21 Afb.14); haal hem los door de snelkoppeling (21 Afb.14) naar binnen te duwen.
- Breng de stofzuigmond (22 Afb.15) aan op de flexibele slang (23 Afb.15).
- Sluit de reinigingsmiddelslang (24 Afb.15) aan op de snelkoppeling (25 Afb.15) van de flexibele slang. Haal hem los door de snelkoppeling (25 Afb.15) naar de slang te duwen.
- Vul de tank (26 Afb. 16) met het vereiste reinigingsmiddel.



OPMERKING:

Raadpleeg de aanwijzingen van de fabrikant voor de dosering van het reinigingsmiddel.

HET APPARAAT GEBRUIKEN

- Het apparaat is voorzien van wielen en kan tijdens het gebruik met behulp van de flexibele slang worden voortgesleept of worden geduwd met behulp van de handgreep (27 Afb. 17)
- Til het apparaat op door uw vingers aan de brengen in het speciale handvat (28 Afb.18) aan de bovenkant van de deksel als het apparaat een enkele motor heeft, of til het apparaat met zijn tweeën op aan de handvatten (29 Afb. 17)

Het apparaat inschakelen

- Steek de stekker (30 Afb.19) in het stopcontact.

Enkele motor

- Druk de schakelaar (31 Afb.20) op "1" om de zuigmotor op te starten. Het lampje in de schakelaar gaat branden.

Dubbele motor

- Afhangelijk van het vereiste vermogen kunt u één motor inschakelen door de schakelaar (32 Afb.20) op "1" te drukken. U kunt de beide schakelaars (32 en 33 Afb. 20) indrukken als een groter zuigvermogen nodig is.
De knop gaat branden als u de schakelaar indrukt.
- Druk de schakelaar (34 Afb.20) op "1" om de reinigingsmiddelpomp voor de reiniging met verwijdering op te starten. Het lampje in de schakelaar gaat branden.

Stof / vloerbedekking reinigen (Reiniging met verwijdering)



OPMERKING:

De zuigmotor en de reinigingsmiddelpomp functioneren onafhankelijk van elkaar en dus is het mogelijk om:

- stof of vloerbedekking te reinigen door uitsluitend de reinigingsmiddelpomp op te starten;
- tegelijktijd te reinigen en vloeistof op te zuigen door tegelijkertijd de zuigmotor en de reinigingsmiddelpomp op te starten;
- vloeistoffen op te zuigen door uitsluitend de zuigmotor op te starten.
- Start het zuigen en de reinigingsmiddelpomp op met een druk op de desbetreffende schakelaars (31 - 34 Afb.20) of (32 - 33 - 34 Afb. 20), afhankelijk van het model.
- Plaats het mondstuk (22 Afb. 21) met een lichte druk op de stof en druk de hendel (35 Afb.21) in om het reinigingsmiddel af te geven. Laat de hendel los om de afgifte te onderbreken.
- Het reinigingsmiddel reinigt de vloer of de vloerbedekking. De vuile vloeistof wordt opgezogen en in de tank van het apparaat opgevangen.
Bij hardnekkig vuil raden we u aan het reinigingsmiddel op de vuile ondergrond te sproeien en een aantal seconden te laten inwerken alvorens u reinigt en de vloeistof opzuigt.



OPMERKING:

Om de breuk van de reinigingsmiddelpomp te vermijden raden we u aan de functionering ervan met de schakelaar te onderbreken als een aantal minuten lang geen dosering nodig is.



OPMERKING:

Als de opvangtank vol is, neemt het geluid toe en zal het apparaat niet langer vloeistof opzuigen. Schakel in dit geval het apparaat uit en leeg de tank op de wijze die in de desbetreffende paragrafen is beschreven

Het apparaat uitschakelen

- Druk op de schakelaars (31 - 34 Afb.20) of (32 - 33 - 34 Afb. 20) op "0" om het apparaat uit te schakelen. De lampjes in de schakelaars gaan uit.
- Haal de stekker (30 Afb.19) uit het stopcontact.
- Wikkel de kabel (36 Afb.16) op en haak hem op de speciale plaats vast (37 Afb.16).

REINIGING EN ONDERHOUD



GEVAARLIJK:

Haal de stekker uit het stopcontact alvorens u een willekeurige handeling aan de machine verricht.

De papieren stofzak (indien aanwezig) verwijderen en vervangen.

- Haal de hendels (1 Afb.1) los en verwijder de deksel met de motor (2 Afb.2).
- Demonteer het polyester filter (3 Afb.3).
- Verwijder de papieren stofzak (4 Afb.3). Sluit de zak af met de dop (5 Afb. 4) en vervang hem op de eerder beschreven wijze.
- Hermonteer het geheel door de demontageprocedure in omgekeerde volgorde uit te voeren.

De opvangtank legen

- Breng het apparaat naar een afvoer.
- Haal de reinigingsmiddel afvoerslang (38 Afb. 22) van de steun.
- Draai de knop (39 Afb. 22) los, verwijder de dop (40 Afb. 22) van de afvoerslang (38, Afb. 22) en laat de vloeistof uit de opvangtank (41 Afb.23) lopen.
- Hermonteer het geheel door de procedure in omgekeerde volgorde uit te voeren als de tank leeg is

Dagelijkse reiniging

Het polyester filter (indien aanwezig) controleren en reinigen

- Haal de hendels (1 Afb.1) los en verwijder de deksel met de motor (2 Afb.2).
- Verwijder het polyester filter (3 Afb. 3).
- Reinig het filter (3 Afb.24) van binnen naar buiten met perslucht. U kunt het filter (3 Afb. 24) in lauwwarm water wassen en uitsluitend als het helemaal droog is hermonteren; vervang het filter als het erg vuil is
- Hermonteer het geheel door de demontageprocedure in omgekeerde volgorde uit te voeren.

Het apparaat reinigen

- Reinig het apparaat met behulp van een doek bevochtigd met water of een neutraal reinigingsmiddel.
- Demonteer de bovenkant zoals eerder is beschreven. Spoel de binnenkant van de tank met stromend water door de afvoerslang open te houden (38 Afb. 23). Hermonteer het geheel door de demontageprocedure in omgekeerde volgorde uit te voeren.



GEVAARLIJK:

Reinig het apparaat nooit met waterstralen.

Reinigingsmiddel doseringscircuit spoelen

Aan het einde van de dagelijkse reiniging moet u het reinigingsmiddel doseringscircuit spoelen om de verstopping ervan te vermijden:

- Haal de druk van het circuit als de doseerpomp is uitgeschakeld door de hendel (35 Afb. 21) in te drukken
- Demonteer de reinigingsmiddel zuigslang (20 Afb.14).
- Demonteer de reinigingsmiddeltank (26 Afb.25) door hem aan het handvat (42 Afb. 25) beet te pakken.
- Giet de resterende vloeistof in een geschikte houder.
- Spoel de binnenkant van de reinigingsmiddeltank met stromend water.
- Hermonteer de reinigingsmiddeltank door hem aan de speciale beugel (43 Afb. 25) van de tank te bevestigen.
- Sluit de reinigingsmiddel zuigslang (20 Afb. 14) aan op de snelkoppeling (21 Afb.14).
- Vul de reinigingsmiddeltank met schoon water, sluit het apparaat aan op het lichtnet en start met een druk op de schakelaar (34 Afb.20) de doseerpomp op.
- Reinig het circuit door de hendel (35 Afb.21) in te drukken.
- Laat de vloeistof uit het mondstuk lopen tot schoon water naar buiten loopt.
- Laat het water op de eerder beschreven wijze uit de reinigingsmiddeltank lopen.

Periodieke controles

Controle filter luchtuitvoer

- Draai de schroeven (44 Afb.26) los en verwijder het klepje (45 Afb.26).
- Verwijder het sponsfilter (46 Afb.27) en de filters met noppen (47 Afb. 28).
- Reinig de filters met perslucht (Afb.29). U kunt de filters in lauwwarm water wassen en uitsluitend als ze helemaal droog zijn hermonteren. Vervang de filters als ze erg vuil zijn.
- Hermonteer het geheel door de demontageprocedure in omgekeerde volgorde uit te voeren.

De reinigingsmiddel sproeikop reinigen

U moet de sproeikop reinigen als u merkt dat het reinigingsmiddel niet langer gelijkmatig wordt afgegeven:

- Verwijder de ring (48 Afb. 30).
- Verwijder de sproeikop (49 Afb. 30) en maak hem onder stromend water schoon. Gebruik een speld als de sproeikop verstopt is. Zorg er in dit geval voor dat u de sproeikop niet vervormt.
- Hermonteer het geheel door de procedure in omgekeerde volgorde uit te voeren.
- Haal het slangetje (50 Afb. 31) uit de tank (26 Afb. 31)
- Verwijder het filter (51 Afb. 31) en spoel hem onder stromend water. Vervang het filter als het teveel verstopt is.
- Hermonteer het geheel door de procedure in omgekeerde volgorde uit te voeren.

Reinigingsmiddel zuigfilter reinigen

U moet het zuigfilter in de reinigingsmiddel-tank controleren en reinigen als u merkt dat het reinigingsmiddel niet langer correct wordt opgezogen.

RESERVEONDERDELEN

Model enkele motor

Verpakking 10 papieren

filterzakken

Polyester filter

Art. 6830030

Art. 6730000

| PROBLEEM | OORZAAK | OPLOSSING |
|--|---|---|
| Het zuigapparaat functioneert niet. | Schakelaar niet ingedrukt. | Druk de schakelaar in. |
| | Stekker niet in het stopcontact gestoken. | Steek de stekker in het stopcontact. |
| | Geen stroom. | Controleer de voedingskabel. |
| Onvoldoende zuigkracht. | Papieren zak is vol. | Vervang de papieren stofzak. |
| | Filterelementen verstopt. | Reinig filterelementen. |
| | Accessoires of slangen verstopt. | Controleer en reinig de flexibele slang en de zuigmond. |
| Onregelmatige afgifte reinigingsmiddel | Trekker zuigmond versleten of defect. | De trekker controleren en vervangen |
| | Sproeikop verstopt | Sproeikop reinigen |
| Afgifte reinigingsmiddel functioneert niet | Filter verstopt | Zuigfilter reinigen |
| | Schakelaar niet ingedrukt | Druk de schakelaar in |
| | Thermische beveiliging geactiveerd | Wacht ongeveer 30 minuten tot de beveiliging automatisch wordt hersteld |

TEKNISKE EGENSKAPER

| | Enkel motor | Dobbel motor |
|----------------------------|----------------------|----------------------|
| Spenning | Se dataskiltet | |
| Motoreffekt | 1200 W | 1200 W + 1200 W |
| Lydnivå | 60 dB(A) | |
| Vakuum | 240 mbar | 230 mbar |
| Nyttevolum oppsamlingstank | 35 l | 56 l |
| Volum vaskemiddeltank | 12 l | |
| Mål | 650 x 495 x 825 H mm | 730 x 520 x 925 H mm |
| Vekt | 17 kg | 25 kg |
| Tilbehør | Ø 36 mm | Ø 40 mm |

BRUKSFORMÅL

Dette apparatet har blitt designet for sprayrengjøring og ekstraksjonsrens av alle typer tekstiler, tepper, stoler, bilseter, gulv, etc...

Det er mulig å bruke det som støvsuger og til å suge opp større elementer og væsker med nødvendig tilbehør som leveres som ekstrautstyr.

Det har kun blitt designet for ovennevnte formål.



FARE:

Produsenten er ikke ansvarlig for eventuelle skader som skyldes upassende eller feil bruk av apparatet.

Produsenten frasier seg ethvert ansvar for skader på personer og/eller gjenstander som skyldes feil bruk, noe som også vil medføre at alle garantibetingelser frafaller.

FEIL BRUK

Bruk ikke apparatet til:

- Oppsuging av brannfarlige, eksplosive, etsende eller giftige midler.
- Oppsuging av varme substanser.
- Bruk ikke apparatet med versjonen for væskesuging for å suge støv og motsatt.

Bruk ikke apparatet i omgivelser utsatt for eksplosjonsfare.

FORBEREDELSE AV APPARATET

Støvsuger

For apparater som er utstyrt med egnet tilbehør.

- Hekt av hendlene (1 Fig.1) og ta av dekselet (2 Fig.2) sammen med motorenheten.
- Ta ut polyesterfilteret (3 Fig.3).
- Kontroller at papirposen har blitt satt inn i apparatet (4 Fig.3).
- Hvis papirposen (4 Fig.3) ikke finnes, skal den monteres på følgende måte:
Ta av lokket (5 Fig.4)
Fest papirposens plastring (6 Fig. 5) i åpningen (7 Fig. 5) og pass på at du hører at ringen smekker på plass (8 Fig. 5)
- Sett tilbake polyesterfilteret (3 Fig.3).
- Sett tilbake dekselet (2 Fig.2) og fest det men hendlene (1 Fig.1).
- Før sugerørets muffe (9 Fig. 6) helt inn i åpningen (10 Fig. 6) som finnes på beholderen.
- For å hekte av muffen (9 Fig. 7) flytter du den lille bryteren (11 Fig. 7) i retning med klokken, og deretter drar du muffen utover (9 Fig. 7)
- Fest forlengeren (13 Fig. 8) til slangens håndtak (12 Fig. 8).

- Sett på de to forlengerrørene (13 og 14 Fig. 9), slik at de to referansepunktene samsvarer med hverandre (A Fig. 9).
- Fest det ønskede tilbehøret (sugemunnstykke, børstemunnstykke, fugemunnstykke, gulvmunnstykke etc.) på forlengerrørene (14 Fig. 10).



MERKNAD:

Ved hjelp av håndtaket er det mulig å justere oppsugingsstyrken ved å vri på justeringshjulet (15 Fig.11).

Ved å åpne klaffen (16 Fig.11) får man en lavere oppsugingskraft.

Væskesuger

For apparater som er utstyrt med egnet tilbehør.

- Hekt av hendlene (1 Fig.1) og ta av dekselet (2 Fig.2) sammen med motorenheten.
- Ta ut polyesterfilteret (3 Fig.3) hvis dette finnes.
- Fjern papirposen (4 Fig.3) hvis denne finnes.
- Sett tilbake dekselet (2 Fig. 2) og fest det men hendlene (1 Fig.1).
- Før sugerørets muffe (9 Fig. 6) helt inn i åpningen (10 Fig. 6) som finnes på beholderen.
- For å hekte av muffen (9 Fig. 7) flytter du den lille bryteren (11 Fig. 7) i retning med klokken, og deretter drar du muffen utover (9 Fig. 7)
- Fest forlengeren (13 Fig. 8) til slangens håndtak (12 Fig. 8).
- Sett på de to forlengerrørene (13 og 14 Fig. 9), slik at de to referansepunktene samsvarer med hverandre (A Fig. 9).
- Fest ønsket tilbehør (gulvmunnstykke etc.) på forlengerrørene (14 Fig. 10)



MERKNAD:

Ved hjelp av håndtaket er det mulig å justere oppsugingsstyrken ved å vri på justeringshjulet (15 Fig.11).

Ved å åpne klaffen (16 Fig.11) får man en lavere oppsugingskraft.

Ekstraksjonsrengjøring

- Før sugerørets muffe (17 Fig. 12) helt inn i åpningen (10 Fig. 12) som finnes på beholderen.
- For å hekte av muffen (17 Fig. 12) flytter du den lille bryteren (11 Fig. 7) i retning med klokken, og deretter drar du muffen utover (17 Fig. 12)
- Koble tilførselsrøret for vaskemiddel (18 Fig. 13) til hurtigkoblingen (19 Fig. 13); for å hekte det av skyver du hurtigkoblingen (19 Fig. 13) innover.
- Koble sugerøret for vaskemiddel (20 Fig. 14) til hurtigkoblingen (21 Fig. 14); for å hekte det av skyver du hurtigkoblingen (21 Fig. 14) innover.
- Før tekstilmunnstykket (22 Fig.15) inn i slangen (23 Fig.15).
- Koble vaskemiddelslangen (24 Fig.15) til hurtigkoblingen (25 Fig.15) som finnes på slangen; for å hekte den av skyver du hurtigkoblingen (25 Fig.15) mot slangen.
- Hell vaskemiddelet som trengs for rengjøringen ned i tanken (26 Fig. 16).



MERKNAD:

For dosering av vaskemiddelet henvises det til produsentens instruksjoner.

BRUK AV APPARATET

- Apparatet er utstyrt med hjul og kan derfor dras etter slangen under bruk, eller skyves med håndtaket (27 Fig. 17)
- For å løfte det, setter du fingrene inn under håndtaket (28 Fig.18) i uthulingen på dekselet for versjonen med enkel motor. Hvis man er to personer om arbeidet, løftes det ved hjelp av håndtakene (29 Fig. 17)

Ingangsetting av apparatet

- Sett støpselet (30 Fig.19) i stikkontakten.

Enkel motor

- Sett bryteren (31 Fig. 20) på "I" for å starte sugemotoren, bryteren begynner å lyse.

Dobbel motor

- Avhengig av ønsket effekt, er det mulig å starte kun én motor ved å sette bryteren (32 Fig. 20) på "I", eller å trykke på begge bryterne (32 og 33 Fig. 20) ved behov for sterkere sugekraft.

Når bryteren er trykket inn vil den begynne å lyse.

- For ekstraksjonsrens settes bryteren (34 Fig. 20) på "I" for å starte vaskemiddelpumpen, og bryteren begynner å lyse.

Vask av tekstiler/tepper (Ekstraksjonsrens)



MERKNAD:

Sugemotoren og vaskemiddelpumpen drives uavhengig av hverandre og det er derfor mulig å:

- rense tekstiler eller tepper ved å kun starte vaskemiddelpumpen;
- rense og samtidig suge opp væske ved å starte vaskemiddelpumpen og sugemotoren samtidig;
- suge opp væske ved å kun starte sugemotoren.
- Starte oppsugingen og vaskemiddelpumpen ved å trykke på de respektive bryterne (31 - 34 Fig.20) eller (32 - 33 - 34 Fig. 20) avhengig av modellen.
- Plasser munnstykket (22 Fig. 21) på tekstilen med et lett trykk, og trykk deretter på hendelen (35 Fig.21) for å sprøyte vaskemiddelet, og slipp den opp for å stanse sprøytingen.
- Vaskemiddelet som har blitt sprøytet ut renser tekstilene eller teppet, og skitten vannet blir sugd opp i apparatets tank. Ved svært mye skitt anbefales det å sprøyte væskemiddel på den skitne overflaten uten å suge det opp og la det virke i noen sekunder før man går over en runde til med rensing og oppsuging.



MERKNAD:

For å unngå at vaskemiddelpumpen blir ødelagt, er det tilrådelig å stoppe pumpens funksjon med den tilhørende bryteren hvis det ikke blir utført doseringer i løpet av flere minutter.



MERKNAD:

Når oppsamlingstanken er full, øker apparatets lydnivå og det suger ikke lenger. Da skal apparatet slås av og tanken tømmes som forklart i de respektive avsnittene.

Slå av apparatet

- Sett bryterne (31 - 34 Fig.20) eller (32 - 33 - 34 Fig. 20) på "0" for å slå av apparatet; lysene på bryterne slås av.
- Dra støpselet (30 Fig.19) ut av stikkontakten.
- Rull opp ledningen (36 Fig. 16) og hekt den på ledningsopphenget (37 Fig. 16).

RENGJØRING OG VEDLIKEHOLD



FARE:

Før ethvert vedlikeholdsinngrep skal støpselet fjernes fra stikkontakten.

Fjerning og utskifting av støvposen i papir (hvis denne finnes)

- Hekt av hendlene (1 Fig.1) og ta av dekslet (2 Fig.2) sammen med motorenheten.
- Ta ut polyesterfilteret (3 Fig.3).
- Ta ut støvposen av papir (4 Fig. 3), lukk den med lokket (5 Fig. 4) og skift den som indikert tidligere.
- Monter tilbake alt sammen ved å jobbe i motsatt rekkefølge av det som ble gjort ved demontering.

Tømming av oppsamlingstanken

- Still deg med apparatet over en gulvsluk.
- Hekt tømme-slengen (38 Fig. 22) av den tilhørende holderen.
- Skru ut justeringshjulet (39 Fig. 22), fjern lokket (40 Fig. 22) til tømme-slengen (38 Fig. 22), og tøm ut væsken fra oppsamlingstanken (41 Fig. 23).
- Når tanken har blitt tømt, skal du montere tilbake alt sammen ved å jobbe i motsatt rekkefølge

Daglig rengjøring

Kontroll og rengjøring av polyesterfilteret (hvis dette finnes)

- Hekt av hendlene (1 Fig.1) og ta av dekslet (2 Fig.2) sammen med motorenheten.
- Ta ut polyesterfilteret (3 Fig. 3).
- Rengjør filteret (3 Fig.24) fra innsiden mot utsiden med trykkluft; det er mulig å rengjøre filteret (3 Fig. 24) i lunkent vann og kun montere det tilbake etter at det har blitt fullstendig tørket, hvis det viser seg å være altfor skittent skal det skiftes
- Monter tilbake alt sammen ved å jobbe i motsatt rekkefølge av det som ble gjort ved demontering.

Rengjøring av apparatet

- Rengjør apparatet på utsiden med en klut som er fuktet med vann eller nøytralt vaskemiddel.
- Ta av toppen som indikert tidligere og rengjør innsiden av tanken med rennende vann mens du lar tømme-slengen være åpen (38 Fig. 23) og monter deretter tilbake alt sammen ved å gå frem i motsatt rekkefølge av slik du gjorde ved monteringen.



FARE:

Vask ikke apparatet med vannstråler.

Rengjøring av doseringskretsen for vaskemiddel

Når den daglige arbeidsøkten er avsluttet er det nødvendig å rengjøre doseringskretsen for vaskemiddel for å unngå tilstoppinger på følgende måte:

- Slipp ut trykket fra kretsen ved å trykke på hendelen mens doseringspumpen er av (35 Fig. 21)
- Frakoble røret for oppsuging av vaskemiddel (20 Fig. 14).
- Ta ut vaskemiddelbeholderen (26 Fig. 25) ved å løfte den opp med det tilhørende håndtaket (42 Fig. 25).
- Tøm ut den resterende væsken i en passende beholder.
- Rengjør innsiden av vaskemiddelbeholderen under rennende vann.
- Monter tilbake vaskemiddelbeholderen ved å feste den med den tilhørende braketten (43 Fig. 25) som er festet til beholderen.
- Koble sugerøret (20 Fig. 14) til hurtigkoblingen (21 Fig. 14).
- Tøm rent vann i vaskemiddelbeholderen, tilkoble apparatet elektrisk og start doseringspumpen ved å trykke på bryteren (34 Fig. 20).
- Rengjør kretsen ved å trykke på hendelen (35 Fig. 21).
- Sprøyt ut væske fra munnstykket helt til det kun kommer rent vann ut av dysen.
- Tøm vannet ut av vaskemiddelbeholderen som forklart ovenfor.

Regelmessige kontroller

Kontroll av luftfilteret

- Skru løs skruene (44 Fig. 26) og fjern dekslet (45 Fig. 26).
- Fjern filteret (46 Fig. 27) og de bølgete svampene (47 Fig. 28).
- Rengjør svampene med trykkluft (Fig.29).
Det er mulig å rengjøre filtersvampene i lunkent vann og montere dem tilbake kun etter at de har blitt fullstendig tørket; hvis de viser seg å være altfor skitten skal de skiftes.
- Monter tilbake alt sammen ved å jobbe i motsatt rekkefølge av det som ble gjort ved demontering.

Rengjøring av spraydyse for vaskemiddel

Hvis man merker at vaskemiddelet ikke renner jevnt ut er det nødvendig å rengjøre dysen som forklart nedenfor:

- Fjern ringen (48 Fig. 30).
- Ta av dysen (49 Fig.30) og rengjør den under rennende vann. Hvis den er tilstoppet bruker du en nål, og pass på at du ikke deformerer dysen.
- Monter tilbake alt sammen ved å jobbe i motsatt rekkefølge.

Rengjøring av sugefilteret for vaskemiddel

Hvis man merker at vaskemiddelet ikke blir korrekt sugd opp er det nødvendig å kontrollere og rengjøre sugefilteret som finnes på innsiden av vaskemiddeltanken.

- Trekk rørstussen (50 Fig. 31) ut av tanken (26 Fig. 31)
- Ta ut filteret (51 Fig.31) og vask det under rennende vann. Hvis det er altfor tilstoppet skal det skiftes.
- Monter tilbake alt sammen ved å jobbe i motsatt rekkefølge.

RESERVEDELER

Mod. enkel motor

Konf. 10 papirfilterposer

Kod. 6830030

Polyesterfilter

Kod. 6730000

| PROBLEM | ÅRSAK | LØSNING |
|--|--|--|
| Støvsugeren fungerer ikke. | Bryteren er ikke trykket inn. Støpselet er ikke innsatt. Mangel på strøm. | Trykk på bryteren. Sett støpselet i stikkkontakten. Kontroller strømlinjen. |
| Oppsugingen er ikke tilfredsstillende. | Papirfilterposen er full. Tilstoppede filterelementer. Tilbehør eller rør er tilstoppet. Skrapen til sugemunestykket er slitteller ødelagt. | Skift støvposen. Rengjør filterelementene. Kontroller og rengjør slangen og sugemunestykket. Kontroller og skift skrapen. |
| Vaskemiddelet kommer ujevnt ut | Tilstoppet dyse Tilstoppet filter | Rengjør dysen Rengjør sugefilteret |
| Vaskemiddelsprøytingen fungerer ikke | Bryteren er ikke trykket inn Innsatt varmevern | Trykk inn bryteren Vent i ca. 30 minutter for automatisk gjenoppretting |

TEKNISKE SPECIFIKATIONER

| | Enkelt motor | Dobbelt motor |
|-----------------------------------|----------------------|----------------------|
| Spænding | Se navnepladens data | |
| Motoreffekt | 1200 W | 1200 W + 1200 W |
| Støjniveau | 60 dB(A) | |
| Vakuüm | 240 mbar | 230 mbar |
| Rumfang snøsevandstank | 35 l | 56 l |
| Rumfang tank til rengøringsmiddel | 12 l | |
| Mål | 650 x 495 x 825 H mm | 730 x 520 x 925 H mm |
| Vægt | 17 kg | 25 kg |
| Tilbehør | Ø 36 mm | Ø 40 mm |

ANVENDELSE

Apparatet er beregnet til våd vask og opugning af en hvilken som helst type stof, gulvtæppe, lænestole, bilsæder, gulve osv.

Med det rigtige ekstraudstyr er det muligt at anvende apparatet både til at suge væsker og som almindelig støvsuger.

Apparatet er kun beregnet til disse formål.



FARE:

Fabrikanten er ikke ansvarlig for eventuelle skader, der opstår som følge af en ukorrekt brug.

En hvilken som helst anden brug fritager fabrikanten for ansvar for skader forvoldt på personer og/eller genstande og bringer alle garantibetingelser til ophør.

UKORREKT ANVENDELSE

Anvend ikke støvsugeren til:

- opugning af brandbare, eksplosive, ætsende eller giftige væsker.
- opugning af varme stoffer.
- Anvend ikke apparatet i versionen støvsuger til at suge væsker og omvendt.

Støvsugeren må ikke anvendes i eksplosionsfarlige omgivelser.

INDEN IBRUGTAGNING AF STØVSUGEREN

Støvsuger

For apparater, som er forsynet med det korrekte ekstraudstyr.

Lågets holdere (1 fig. 1) løsnes og låg (2 fig. 2) samt motor fjernes.

- Fjern polyesterfilteret (3 fig. 3).
- Kontrollér at støvsugeren er forsynet med papirfilterpose (4 fig. 3)
- Hvis papirposen (4 fig. 3) ikke sidder i, placeres den på følgende måde:
Tag låget af (5 fig. 4)
Sæt papirposens plastikfatning (6 fig. 5) i mundstykket (7 fig. 5), indtil der lyder et klik og fatningen glider ind i mundstykket (8 fig. 5)
- Sæt polyesterfilteret (3 fig. 3) tilbage.
- Sæt låget tilbage (2 fig. 2) og lås det med holderne (1 fig. 1).
- Sæt fatningen (9 fig. 6) helt ind i mundstykket (10 fig. 6) på støvsugerhuset.
- Fatningen (9 fig. 7) fjernes ved at dreje (11 fig. 7) holderen med urets retning og trække fatningen (9 fig. 7) ud.
- Håndgrebet (12 fig. 8) på slangen forbindes med forlængerstykket (13 fig. 8).

- Sæt de to forlængerstykker (13 og 14 fig. 9) sammen, så de to afmærkningspunkter passer sammen (A fig. 9).
- Forlængerstykkerne (14 fig. 10) forbindes med det ønskede tilbehør (mundstykke, børste, fugemundstykke, gulv eller tæpemundstykke osv.)

**BEMÆRK:**

På håndgrebet er det muligt at regulere sugestykken ved at dreje ringen (15 fig. 11).

Hvis vinduet (16 fig. 11) åbnes, mindskes sugkraften.

Vådsuger

For apparater, som er forsynet med det korrekte ekstraudstyr.

Lågets holdere (1 fig. 1) løsnes og låg (2 fig. 2) samt motor fjernes.

- Fjern polyesterfilteret (3 fig. 3) hvis tilstede.
- Fjern papirposen (4 fig. 3) hvis tilstede.
- Sæt dækslet (2 fig. 2) tilbage på plads, og lås det med holderne (1 fig. 1).
- Sæt fatningen (9 fig. 6) helt ind i mundstykket (10 fig. 6) på støvsugerhuset.
- Fatningen (9 fig. 7) fjernes ved at dreje (11 fig. 7) holderen med urets retning og trække fatningen (9 fig. 7) ud.
- Håndgrebet (12 fig. 8) på slangen forbindes med forlængerstykket (13 fig. 8).
- Sæt de to forlængerstykker (13 og 14 fig. 9) sammen, så de to afmærkningspunkter passer sammen (A fig. 9).
- Forlængerstykkerne (14 fig. 10) forsynes med det ønskede mundstykke (gulvmundstykke osv.)

**BEMÆRK:**

På håndgrebet er det muligt at regulere sugestykken ved at dreje ringen (15 fig. 11).

Hvis vinduet (16 fig. 11) åbnes, mindskes sugkraften.

Vask og sugning

- Sæt fatningen (17 fig. 12) helt ind i mundstykket (10 fig. 12) på støvsugerhuset.
- Fatningen (17 fig. 12) fjernes ved at dreje (11 fig. 7) holderen med urets retning og trække fatningen (17 fig. 12) ud.
- Forbind slangen (18 fig. 13), som forsyner rengøringsmidlet, til kvikfatningen (19 fig. 13). Slangen fjernes ved blot at trykke kvikfatningen (19 fig. 13) ind.
- Forbind slangen (20 fig. 14), som suger rengøringsmidlet op, til kvikfatningen (21 fig. 14). Slangen fjernes ved blot at trykke kvikfatningen (21 fig. 14) ind.
- Sæt stofmundstykket (22 fig. 15) på slangen (23 fig. 15).
- Forbind slangen med rengøringsmidlet (24 fig. 15) til kvikfatningen (25 fig. 15), som sidder på slangen. Den fjernes ved at trykke kvikfatningen (25 fig. 15) mod slangen.
- Fyld rengøringsmidlet i tanken (26 fig. 16), som skal bruges til rengøringen.

**BEMÆRK:**

Hvad angår dosering henvises der til producentens instruktioner.

ANVENDELSE AF STØVSUGEREN

- Støvsugeren er udstyret med hjul og slangen kan anvendes til at trække støvsugeren under brugen, eller den kan skubbes ved hjælp af håndtaget (27 fig. 17)
- Støvsugeren løftes ved at tage i det dertil beregnede håndtag (28 fig. 18) på oversiden i låget på modellen med enkelt motor, eller af to personer, som løfter i håndtagene (29 fig. 17)

Sådan startes støvsugeren

- Sæt stikket (30 fig. 19) i stikkontakten.

Enkelt motor

- Sugemotoren startes ved at trykke kontakten (31 Fig. 20) trykkes til "1". Kontakten lyser.

Dobbelt motor

- Afhængigt af kraften, som ønskes, er det muligt kun at starte en enkelt motor (32 fig. 20) på "1" eller begge kontakter (32 og 33 fig. 20), hvis der ønskes større sugekraft.

Når kontakten er trykket, lyser den.

- Vask og opsugning startes ved at trykke kontakten (34 fig. 20) trykkes til "1" og pumpen med rengøringsmiddel starter. Kontakten lyser.

Vask af stof/gulvtæpper (Vask og sugning)



BEMÆRK:

Sugemotor og pumpe med rengøringen fungerer uafhængigt af hinanden. Derfor er det muligt af:

- vaske stoffer eller gulvtæpper og kun starte pumpen med rengøringsmiddel;
- vaske og samtidig suge væsken op, ved at tænde for pumpe og sugemotor samtidig;
- at suge væske op udelukkende med sugemotoren tændt.
- Start sugemotoren og pumpen med rengøringsmiddel ved at trykke på de tilhørende kontakter (31 - 34 fig. 20) eller (32 - 33 - 34 fig. 20), alt afhængigt af modellen.
- Placér mundstykket (22 fig. 21) på stoffet med et let tryk, og tryk derefter på udløseren (35 fig. 21) for at tilføre rengøringsmiddel, og slip for at standse tilførslen.
- Rengøringsmidlet vasker stoffet eller gulvtæppet, og den snavsede væske suges op i tanken.
I tilfælde af meget snavsede overflader anbefales det at fordele rengøringsmidlet på den snavsede del og lade det virke et par sekunder, inden der passerer henover og suges op.



BEMÆRK:

For at undgå, at pumpen med rengøringsmiddel går i stykker, anbefales det at den slukkes vha. kontakten, når der ikke er dose-rengøringsmiddel i et par minutter.



BEMÆRK:

Når snavsbevandstanken er fuld øges støjen, og apparatet suger ikke længere. Sluk apparatet og tøm tanken som beskrevet i de relative afsnit.

Sådan slukkes støvsugeren

- Tryk kontakterne (31 - 34 fig. 20) eller (32 - 33 - 34 fig. 20) på "0" for at slukke apparatet. Kontakterne slukkes.
- Fjern stikket (30 fig. 19) fra stikkontakten.
- Rul ledningen op (36 fig. 16) og placér den i lejet (37 fig. 16).

RENGØRING OG VEDLIGEHOLDELSE



FARE:

Inden udførelsen af et hvilket som helst vedligeholdelsesindgreb skal stikket fjernes fra stikkontakten.

Fjernelse og udskiftning af papirfilterposen (hvis tilstede)

- Lågets holdere (1 Fig. 1) løsnes og låg (2 fig. 2) samt motor fjernes.
- Fjern polyesterfilteret (3 fig. 3).
- Fjern papirfilterposen (4 fig. 3) og luk den med proppen (5 fig. 4) og udskift den som anført i det foregående.
- Sæt delene tilbage på plads i omvendt rækkefølge.

Tømning af snavsevandstanken

- Operationen udføres ved at placere apparatet ved en afløbsrist.
- Fjern afløbsslangen (38 fig. 22) fra holderen.
- Drej knoppen (39 fig. 22) og fjern proppen (40 fig. 22) fra afløbsslangen (38 fig. 22) og tøm væsken af snavsevandstanken (41 fig. 23).
- Når tanken er tømt, sættes alle dele tilbage i omvendt rækkefølge.

Daglig rengøring

Kontrol og rengøring af polyesterfilter (hvis tilstede)

- Lågets holdere (1 Fig. 1) løsnes og låg (2 fig. 2) samt motor fjernes.
- Fjern filteret (3 fig. 3) i polyester.
- Filteret blæses (3 fig. 24) fra indersiden mod ydersiden; filteret kan vaskes (3 fig. 24) i lunkent vand og genindsættes, når det er helt tørt. Hvis det er meget snavset skal det udskiftes.
- Sæt delene tilbage på plads i omvendt rækkefølge.

Rengøring af apparatet

- Støvsugerhuset rengøres med en klud fugtet med vand eller neutralt rengøringsmiddel.
- Fjern dækslet som anført i det foregående, og gør snavsevandstanken ren indvendig med rindende vand og lad afløbsslangen være åben (38 fig. 23). Sæt derefter delene tilbage i omvendt rækkefølge.



FARE:

Støvsugeren må ikke rengøres ved at oversprøjte den med vand.

Rengøring af rengøringsmidlets kredsløb

Ved endt, daglig rengøring er det nødvendigt at skylle rengøringsmidlets kredsløb for at undgå tilstopning. Det gøres på følgende måde:

- Med slukket doseringspumpe afledes trykket fra kredsløbet ved at trykke på udløseren (35 fig. 21)
- Fjern snavsevandsslangen (20 fig. 14).
- Fjern beholderen med rengøringsmiddel (26 fig. 25) ved at løfte i håndtaget (42 fig. 25).
- Hæld indholdet i en egnet beholder.
- Skyl beholderen indvendigt under rindende vand.
- Sæt beholderen med rengøringsmiddel tilbage i holderen (43 fig. 25) på tanken.
- Forbind sugeslangen (20 fig. 14) til kvikfatningen (21 fig. 14).
- Fyld rent vand i beholderen med rengøringsmiddel og slut strømmen til apparatet. Start doseringspumpen ved at trykke på kontakten (34 fig. 20).
- Gør kredsløbet rent ved at trykke på udløseren (35 fig. 21).
- Lad væsken løbe ud af mundstykket, indtil der løber rent vand ud af dysen.
- Tøm det overskydende vand fra beholderen som beskrevet i det foregående.

Regelmæssige eftersyn

Kontrol af luftudblæsningsfilter

- Løsn skruerne (44 fig. 26) og fjern dækslet (45 fig. 26).
- Fjern filtersvampen (46 fig. 27) og svampene med de kileformede fremspring (47 fig. 28).
- Svampene blæses rene (fig. 29). Svampene kan vaskes i lunkent vand og genindsættes, når det er helt tørt. Hvis de er meget snavsede, skal de udskiftes.
- Sæt delene tilbage på plads i omvendt rækkefølge.

Rengøring af dyse til rengøringsmiddel

Hvis det bemærkes, at rengøringsmidlet ikke tilføres uniformt, er det nødvendigt at rengøre dysen på følgende måde:

- Fjern fatningen (48 fig. 30).
 - Fjern dysen (49 fig. 30) og skyl den under rindende vand. Brug en nål, hvis den er tilstoppet. Vær forsigtig med ikke at beskadige hullerne i dysen.
 - Sæt delene tilbage i omvendt rækkefølge.
- Fjern slangen (50 fig. 31) fra tanken (26 fig. 31)
 - Fjern filteret (51 fig. 31) og skyl det under rindende vand. Hvis det er stærkt tilstoppet, er det nødvendigt at skifte det ud.
 - Sæt delene tilbage i omvendt rækkefølge.

Rengøring af opsugningsfilter for snavsevand

Hvis det bemærkes, at rengøringsmidlet ikke opsuges korrekt, er det nødvendigt at kontrollere og rengøre sugefilteret, som sidder inde i tanken.

RESERVEDELE

Model enkelt motor

Pakke med 10
papirfilterposer
Polyesterfilter

kode 6830030
kode 6730000

| PROBLEM | ÅRSAG | AFHJÆLPNING |
|---|---|--|
| Støvsugeren fungerer ikke. | Der er ikke trykket på afbryderen. Stikket er ikke sat i. Ingen strømforsyning. | Tryk på afbryderen. Sæt stikket i stikkontakten. Kontrollér strømforsyningsledningen. |
| Sugeeffekten er ikke tilfredsstillende. | Filterposen er fuld. Filtrene er tilstoppede. Rør eller andre dele er tilstoppede. Gummiskraber på mundstykke slidt eller ødelagt. | Skift papirfilterposen ud. Rengør filtrene. Kontrollér og rengør slangen og mundstykket. Kontroller og udskift gummiskraber |
| Rengøringsmiddel tilføres ikke uniformt | Tilstoppet dyse Tilstoppet filter | Rengør dysen Rengør opsugningsfilteret |
| Tilførsel af rengøringsmiddel fungerer ikke | Der er ikke trykket på afbryderen Termisk beskyttelse udløst | Tryk på afbryderen Vent ca. 30 minutter til automatisk genoprettelse |

TEKNISKA EGENSKAPER

| | Enkel motor | Dubbel motor |
|--------------------------------------|----------------------|----------------------|
| Spänning | Se märkskylt | |
| Motoreffekt | 1200 W | 1200 W + 1200 W |
| Ljudnivå | 60 dB(A) | |
| Undertryck | 240 mbar | 230 mbar |
| Uppsamlingstankens volym | 35 l | 56 l |
| Volym för tanken med rengöringsmedel | 12 l | |
| Storlek | 650 x 495 x 825 H mm | 730 x 520 x 925 H mm |
| Vikt | 17 kg | 25 kg |
| Tillbehör | Ø 36 mm | Ø 40 mm |

TYP AV ANVÄNDNING

Denna apparat har utformats för rengöring via sköljning och uppsugning av alla typer av textilier, heltäckningsmattor, bilsäten, golv etc. Den kan användas som dammsugare och för uppsugning av fasta föremål och vätskor, i kombination med särskilda tillbehör som finns tillgängliga på beställning. Apparaten är endast avsedd för ovannämnda användningsområden.



FARA:

Tillverkaren kan inte hållas ansvarig för eventuella skador orsakade av en olämplig eller felaktig användning.

All annan användning än den avsedda friar tillverkaren från ansvar för skador på personer och/eller föremål samt innebär att alla garantivillkor upphör att gälla.

FELAKTIG ANVÄNDNING

Använd inte apparaten för följande:

- För att suga upp antändliga, explosiva, frätande eller giftiga substanser.
- För att suga upp varma substanser.
- Använd inte apparaten i versionen för vätskeuppsugning för att suga upp damm och viceversa.

Använd inte apparaten i miljöer där explosionsrisk föreligger.

FÖRBEREDELSE AV APPARAT

Dammsugare

För apparater försedda med lämpliga tillbehör.

- Koppla loss spakarna (1 Fig.1) och avlägsna locket (2 Fig.2) med hela motorhheten.
- Avlägsna filtret (3 Fig.3) i polyester.
- Kontrollera att papperspåsen har monterats i apparaten (4 Fig.3).
- Om papperspåsen (4 Fig.3) saknas ska man montera den enligt följande: Koppla loss pluggen (5 Fig.4) Trä på papperspåsens plastring (6 Fig. 5) på munstycket (7 Fig. 5) tills du hör klickljudet för när ringen knäpps fast med halsen (8 Fig. 5).
- Montera filtret (3 Fig.3) i polyester igen.
- Montera skyddet (2 Fig.2) igen och fäst det med hjälp av spakarna (1 Fig.1).
- För så långt det går in muffen (9 Fig. 6) på dammsugarröret i sugmunstycket (10 Fig. 6) på dammsugarkroppen.
- För att lossa muffen (9 Fig. 7) vrider man spaken (11 Fig. 7) medurs och drar muffen utåt (9 Fig. 7).
- Fäst förlängningen (13 Fig.8) vid slangens handtag (12 Fig.8).

- Fäst de två styva förlängningarna (13 och 14 Fig. 9) och se till att de två referensmärkena överensstämmer med varandra (A Fig. 9).
- Fäst önskat tillbehör (sugmunstycke, borste, spetsigt munstycke, munstycke för golvrengöring) vid de två styva förlängningarna (14 Fig.10).

i **OBS:**

Via handtaget kan man reglera uppsugningsstyrkan, genom att använda ringen (15 Fig.11).

Om man öppnar luckan (16 Fig.11) blir uppsugningseffekten svagare.

System för vätskeuppsugning

För apparater försedda med lämpliga tillbehör.

- Koppla loss spakarna (1 Fig.1) och avlägsna locket (2 Fig.2) med hela motorheten.
- Avlägsna filtret (3 Fig.3) i polyester (i förekommande fall).
- Avlägsna papperspåsen (4 Fig.3) (i förekommande fall).
- Montera skyddet (2 Fig. 2) igen och fäst det med hjälp av spakarna (1 Fig.1).
- För så långt det går in muffen (9 Fig. 6) på dammsugarröret i sugmunstycket (10 Fig. 6) på dammsugarkroppen.
- För att lossa muffen (9 Fig. 7) vrider man spaken (11 Fig. 7) medurs och drar muffen utåt (9 Fig. 7).
- Fäst förlängningen (13 Fig.8) vid slangens handtag (12 Fig.8).
- Fäst de två styva förlängningarna (13 och 14 Fig. 9) och se till att de två referensmärkena överensstämmer med varandra (A Fig. 9).
- Fäst önskat tillbehör (munstycke för golvrengöring etc.) vid de styva förlängningarna (14 Fig.10).

i **OBS:**

Via handtaget kan man reglera uppsugningsstyrkan, genom att använda ringen (15 Fig.11).

Om man öppnar luckan (16 Fig.11) blir uppsugningseffekten svagare.

Rengöring med uppsugning

- För så långt det går in muffen (17 Fig. 12) på dammsugarröret i sugmunstycket (10 Fig. 12) på dammsugarkroppen.
- För att lossa muffen (17 Fig. 12) vrider man spaken (11 Fig. 7) medurs och drar muffen utåt (17 Fig. 12).
- Anslut röret (18 Fig. 13) för tillförsel av rengöringsmedel till snabbkopplingen (19 Fig. 13); för att lossa röret trycker man snabbkopplingen (19 Fig. 13) inåt.
- Anslut röret (20 Fig. 14) för uppsugning av rengöringsmedel till snabbkopplingen (21 Fig. 14); för att lossa röret trycker man snabbkopplingen (21 Fig. 14) inåt.
- För in munstycket för textilrengöring (22 Fig. 15) i slangen (23 Fig. 15).
- Anslut röret för rengöringsmedel (24 Fig. 15) vid snabbkopplingen (25 Fig. 15) på slangen; för att lossa det trycker man snabbkopplingen (25 Fig. 15) mot röret.
- Håll i det rengöringsmedel som krävs för rengöringen i tanken (26 Fig. 16).

i **OBS:**

Vad gäller dosering av rengöringsmedel hänvisas till tillverkarens anvisningar.

ANVÄNDNING AV APPARATEN

- Apparaten är försedd med hjul och man kan därmed transportera den genom att dra i slangen, eller med hjälp av det stora handtaget (27 Fig. 17).
- Vid lyftning för man in fingrarna i tillhörande handtag (28 Fig.18) som finns i den övre delen av locket vad gäller modellen med enkel motor. Om man har modellen med två motorer ska två personer lyfta apparaten via handtagen (29 Fig. 17)

Starta apparaten

- Koppla in kontakten (30 Fig.19) i eluttag.

Enkel motor

- Slå om brytaren (31 Fig. 20) till "I" för att starta uppsugningsmotorn; brytaren tänds.

Dubbel motor

- Beroende på den effekt som krävs kan man välja att endast starta en motor genom att slå om brytaren (32 Fig. 20) till "I" eller slå om båda brytarna (32 e 33 Fig. 20) om man kräver en högre sugkraft. När brytaren trycks ned tänds tillhörande knapp.
- Vid rengöring med uppsugning slår man om brytaren (34 Fig. 20) till "I" för att starta pumpen för rengöringsmedel; brytaren tänds.

Rengöring av textilier/heltäckningsmattor (Rengöring med uppsugning)



OBS:

Funktionen för uppsugningsmotorn respektive pumpen för rengöringsmedel är fristående och man kan därmed:

- tvätta textilier och heltäckningsmattor genom att endast starta pumpen för rengöringsmedel;
- tvätta och samtidigt suga upp vätskan genom att starta pumpen och uppsugningen samtidigt;
- suga upp vätskor genom att endast starta motorn för uppsugning.
- Starta uppsugningen och pumpen för rengöringsmedel genom att trycka på tillhörande brytare (31 - 34 Fig. 20) eller (32 - 33 - 34 Fig. 20) beroende på modell.
- Stöd munstycket (22 Fig. 21) mot tyget och tryck lätt; tryck sedan på spaken (35 Fig. 21) för att mata ut rengöringsmedel. Släpp upp spaken för att stoppa utmatningen.
- Det rengöringsmedel som matats ut rengör tygerna/heltäckningsmattan och den smutsiga vätskan suges upp i apparatens tank.

Vid envisa fläckar rekommenderas man att mata ut rengöringsmedel på fläcken och låta det verka i ett par sekunder för att därefter rengöra och suga upp vätskan.



OBS:

För att undvika att pumpen för rengöringsmedel går sönder bör man stänga av dess funktion via tillhörande brytare om man ska sluta dosera under ett par minuter.



OBS:

När uppsamlingstanken är full stiger bullernivån och apparaten slutar att suga upp vätska. Stäng av apparaten och töm tanken enligt vad som anges i tillhörande paragrafer.

Stäng av apparaten

- Slå om brytarna (31 och 34 Fig.20) till "0" för att stänga av apparaten; brytarnas lampor slocknar.
- Koppla ur kontakten (30 Fig.19) från eluttaget.
- Rulla upp sladden (36 Fig.16) och fäst den på avsedd plats (37 Fig.16).

RENGÖRING OCH UNDERHÅLL



FARA:

Innan man påbörjar någon form av underhåll ska man dra ut kontakten ur eluttaget.

Avlägsna och byta dammsugarpåsen i papp (i förekommande fall)

- Koppla loss spakarna (1 Fig.1) och avlägsna locket (2 Fig. 2) med hela motorheten.
- Avlägsna filtret (3 Fig.3) i polyester.
- Ta ut dammsugarpåsen i papper (4 Fig.3) och stäng den med hjälp av pluggen (5 Fig. 4). Byt ut påsen enligt tidigare instruktioner.
- Montera alla delar i omvänd ordning i förhållande till demonteringen.

Tömning av uppsamlingstank

- Ställ dig vid en avloppsbrunn och töm ut vätskan i uppsamlingstanken.
- Koppla loss tömningsröret (38 Fig. 22) från dess stöd.
- Lossa vredet (39 Fig. 22) och avlägsna pluggen (40 Fig. 22) för tömningsröret (38 Fig. 22) och töm ut den vätska som finns i uppsamlingstanken (41 Fig. 23).
- När man är klar med tömningen ska man montera alla delar i omvänd ordning.

Daglig rengöring

Kontroll och rengöring av filtret i polyester (i förekommande system)

- Koppla loss spakarna (1 Fig.1) och avlägsna locket (2 Fig. 2) med hela motorhiten.
- Avlägsna filtret (3 Fig. 3) i polyester.
- Rengör filtret (3 Fig. 24) inifrån och ut, med hjälp av en luftstråle; man kan rengöra filtret (3 Fig. 24) ljummet vatten och sedan montera tillbaka det när det torkat helt. Om filtret är alltför smutsigt ska man byta ut det.
- Montera alla delar i omvänd ordning i förhållande till demonteringen.

Rengöring av apparaten

- Rengör själva dammsugarkroppen med hjälp av en trasa som fuktats med vatten och ett neutralt rengöringsmedel.
- Avlägsna änddelen enligt tidigare instruktioner och rengör tankens insida i rinnande vatten. Lämna tömningsröret (38 Fig. 23) öppet och montera sedan alla delar i omvänd ordning i förhållande till demonteringen.



FARA!

Rengör inte apparaten med vattenstrålar.

Rengöring av krets för dosering av rengöringsmedel

När man slutfört den dagliga rengöringen ska man även rengöra kretsen för dosering av rengöringsmedel för att undvika att den tappas igen. Gör enligt följande:

- Jämna ut trycket i kretsen genom att, med doseringspumpen avstängd, trycka på spaken (35 Fig. 21)
- Koppla loss röret för uppsugning av rengöringsmedel (20 Fig. 14).
- Avlägsna tanken med rengöringsmedel (26 Fig. 25) genom att lyfta den i handtaget (42 Fig. 25).
- Töm ut den överblivna vätskan i ett lämpligt kärl.
- Rengör insidan av behållaren för rengöringsmedel med rinnande vatten.
- Montera tillbaka tanken med rengöringsmedel och fäst den vid bygeln (43 Fig. 25) på tanken.
- Anslut röret (20 Fig. 14) för uppsugning av rengöringsmedel vid snabbkopplingen (21 Fig.14).
- Häll rent vatten i behållaren för rengöringsmedel och anslut apparaten till elnätet. Starta doseringspumpen genom att trycka på brytaren (34 Fig.20).
- Rengör kretsen genom att trycka på spaken (35 Fig. 21).
- Mata ut vätskan ur munstycket tills det kommer rent vatten ur munstycket.
- Töm ut vattnet i behållaren för rengöringsmedel enligt vad som beskrivits tidigare.

Regelbundna kontroller

Kontroll av luftfilter

- Lossa skruvarna (44 Fig. 26) och avlägsna locket (45 Fig. 26).
- Avlägsna filtersvampen (46 Fig. 27) och rengör den med en luftstråle (47 Fig. 28).
- Rengör filtersvamparna med en luftstråle (Fig. 29).
Man kan tvätta filtersvamparna i ljummet vatten och montera de igen när de torkat helt; om de är alltför smutsiga ska man byta ut dem.
- Montera alla delar i omvänd ordning i förhållande till demonteringen.

Rengöring av munstycke för tillförsel av rengöringsmedel

Om man märker att tillförseln av rengöringsmedel inte sker på jämnt sätt ska man rengöra munstycket enligt följande:

- Avlägsna ringen (48 Fig. 30).
- Avlägsna munstycket (49 Fig. 30) och rengör det i rinnande vatten. Om det är tilltäppt ska man använda en nål; var försiktig så att inte munstycket blir deformerat.
- Montera alla delar igen i omvänd ordning.

Rengöring av filter för uppsugning av rengöringsmedel

Om man märker att rengöringsmedlet inte sugs upp korrekt ska man kontrollera och rengöra uppsugningsfiltret som sitter inne i behållaren för rengöringsmedel.

- Dra ut det lilla röret (50 Fig. 31) från tanken (26 Fig. 31)
- Avlägsna filtret (51 Fig. 31) och tvätta det i rinnande vatten. Om det är alltför tilltäppt ska man byta ut det.
- Montera alla delar igen i omvänd ordning.

RESERVDELAR

Modell med enkel motor

Förp. 10 filterpåsar i papp

Kod 6830030

Filter i polyester

Kod 6730000

| PROBLEM | ORSAK | ÅTGÄRD |
|--|--|---|
| Uppsugningen fungerar inte. | Man har inte tryck på brytaren. | Tryck på brytaren. |
| | Man har inte kopplat in kontakten. | Koppla in kontakten i eluttaget. |
| | Ström saknas. | Kontrollera elledningen. |
| Uppsugningen är bristfällig. | Papperspåsen är full. | Byt ut dammsugarpåsen. |
| | Filterelement tilltäppta. | Rengör filterkomponenterna. |
| | Tilltäppta tillbehör eller rör. | Kontrollera och rengör slangen och sugmunstycket. |
| | Skrapan på sugmunstycket är utsliten eller förstörd. | Kontrollera och byt ut skrapan. |
| Ojämn utmatning av rengöringsmedel | Munstycket tilltäppt | Rengör munstycket |
| | Filtret tilltäppt | Rengör uppsugningsfiltret |
| Utmatningen av rengöringsmedel fungerar inte | Man har inte tryck på brytaren | Tryck på brytaren |
| | Överhettningsskydd utlöst | Vänta cirka 30 minuter tills en automatisk återställning sker |

DANE TECHNICZNE

| | Jednosilnikowy | Dwusilnikowy |
|---|----------------------------|----------------------|
| Napięcie | Patrz tabliczka znamionowa | |
| Moc silnika | 1200 W | 1200 W + 1200 W |
| Poziom akustyczny | 60 dB(A) | |
| Podciśnienie ssania | 240 mbar | 230 mbar |
| Pojemność użytkowa zbiornika wody brudnej | 35 l | 56 l |
| Pojemność zbiornika detergentu | 12 l | |
| Wymiary | 650 x 495 x 825 H mm | 730 x 520 x 925 H mm |
| Waga | 17 kg | 25 kg |
| Akcesoria | Ø 36 mm | Ø 40 mm |

ZASTOSOWANIE

Odkurzacz piorący metodą ekstrakcyjną przeznaczony do czyszczenia tapicerek, wykładzin, foteli samochodowych, posadzek, itp. ... Można go używać jako odkurzacza lub odkurzacza do zanieczyszczeń mokrych i suchych dzięki specjalnym akcesoriom na zamówienie. Urządzenie zostało zaprojektowane tylko do powyższych zastosowań.



ZAGROŻENIE:

Producent nie ponosi odpowiedzialności za wszelkie szkody spowodowane przez niewłaściwe lub błędne użytkowanie.

Wszelkie odmienne użycie maszyny zwalnia producenta z odpowiedzialności za szkody na osobach i/lub mieniu oraz powoduje unieważnienie gwarancji.

NIEPRAWIDŁOWE ZASTOSOWANIE

Nie używać urządzenia do:

- Zbierania substancji łatwopalnych, wybuchowych, korozyjnych, toksycznych.
- Zbierania substancji gorących.
- Nie używać odkurzacza w wersji do zbierania zanieczyszczeń na mokro, aby usuwać kurz i vice versa.

Nie stosować urządzenia w pomieszczeniach zagrożonych wybuchem

PRZYGOTOWANIE URZĄDZENIA

Odkurzacz

Dla urządzeń posiadających odpowiednie akcesoria.

- Odczepić zaczepy (1 Rys.1) i usunąć pokrywę (2 Rys.2) z zespołem napędowym.
- Usunąć filtr (3 Rys.3) z poliestru.
- Sprawdzić czy do urządzenia został włożony papierowy worek (4 Rys.3).
- Jeżeli brak worka (4 Rys.3), należy go założyć w następujący sposób:
Wyciągnąć korek (5 Rys.4)
Założyć plastikową nasadkę (6 Rys. 5) papierowego worka do wlotu ssącego (7 Rys. 5) aż do usłyszenia „klik” zaczepienia się nasadki w szyjce (8 Rys. 5)
- Założyć filtr (3 Rys.3) z poliestru.
- Założyć pokrywę (2 Rys.2) i zablokować ją zaczepami (1 Rys.1).
- Wprowadzić, aż do oporu, zaczep mocujący (9 Rys. 6) węża ssącego do wlotu ssącego (10 Rys. 6) zbiornika.
- Aby odczepić zaczep mocujący (9 Rys. 7) przesunąć przełącznik (11 Rys. 7) w prawo, a następnie pociągnąć za zaczep (9 Rys. 7).
- Do uchwytu (12 Rys.8) węża ssącego doczepić sztywną rurę przedłużającą (13 Rys.8).

- Połączyć dwie sztywne rury przedłużające (13 i 14 Rys. 9) dopasowując znajdujące się na nich punkty odniesienia (A Rys. 9).
- Do sztywnych rur przedłużających (14 Rys.10) przyczepić požądane akcesorium (ssawę szczelinową, ssawę szeroką okrągłą, ssawę do posadzek, itp.)



UWAGA:

Przy pomocy uchwytu można regulować siłę ssania przesuwając znajdującą się na nim specjalną nasadkę (15 Rys.11).

Otwierając rewizję (16 Rys.11) zmniejsza się siłę ciągu.

Odkurzacz na mokro

Dla urządzeń posiadających odpowiednie akcesoria.

- Odczepić zaczepy (1 Rys.1) i usunąć pokrywę (2 Rys.2) z zespołem napędowym.
- Usunąć filtr (3 Rys.3) z poliestru, jeśli występuje.
- Usunąć papierowy worek (4 Rys.3), jeśli występuje.
- Ponownie zamontować pokrywę (2 Rys. 2) i zablokować ją zaczepami (1 Rys.1).
- Wprowadzić, aż do oporu, zaczep mocujący (9 Rys. 6) węża ssącego do wlotu ssącego (10 Rys. 6) zbiornika.
- Aby odczepić zaczep mocujący (9 Rys. 7) przesunąć przełącznik (11 Rys. 7) w prawo, a następnie pociągnąć za zaczep (9 Rys. 7).
- Do uchwytu (12 Rys.8) węża ssącego doczepić sztywną rurę przedłużającą (13 Rys.8).
- Połączyć dwie sztywne rury przedłużające (13 i 14 Rys. 9) dopasowując znajdujące się na nich punkty odniesienia (A Rys. 9).
- Do sztywnych rur przedłużających (14 Rys.10) przyczepić požądane akcesorium (ssawę do posadzek, itp.)



UWAGA:

Przy pomocy uchwytu można regulować siłę ssania przesuwając znajdującą się na nim specjalną nasadkę (15 Rys.11).

Otwierając rewizję (16 Rys.11) zmniejsza się siłę ciągu.

Czyszczenie metodą ekstrakcyjną

- Wprowadzić, aż do oporu, zaczep mocujący (17 Rys. 12) węża ssącego do wlotu ssącego (10 Rys. 12) zbiornika.
- Aby odczepić zaczep mocujący (17 Rys. 12) przesunąć przełącznik (11 Rys. 7) w prawo, a następnie pociągnąć za zaczep (17 Rys. 12).
- Połączyć wężyk (18 Rys. 13) tłoczny detergentu z szybkozłączem (19 Rys.13); aby go odłączyć, należy nacisnąć na szybkozłącze (19 Rys.13).
- Połączyć wężyk (20 Rys. 14) ssący detergentu z szybkozłączem (21 Rys.14); aby go odłączyć, należy nacisnąć na szybkozłącze (21 Rys.14).
- Wprowadzić ssawę do tapicerki (22 Rys.15) do węża ssącego (23 Rys.15).
- Połączyć wężyk detergentu (24 Rys.15) ze znajdującym się na wężu ssącym szybkozłączem (25 Rys.15); aby go odłączyć, należy nacisnąć w kierunku rury na szybkozłącze (25 Rys.15).
- Włączyć do zbiornika (26 Rys. 16) detergent potrzebny do czyszczenia.



UWAGA:

Zapoznać się z instrukcjami dozowania producenta detergentu.

OBSŁUGA URZĄDZENIA

- Urządzenie wyposażone zostało w kółka, dzięki którym w czasie obsługi może być ono przeciągane poprzez węża lub popychane przy pomocy rękojeści (27 Rys. 17)
- Aby podnieść urządzenie należy włożyć palce do specjalnego uchwytu (28 Rys. 18) znajdującego się w górnej części pokrywy w wersji jednosilnikowej lub we dwie osoby chwytając za uchwyty (29 Rys. 17)

Uruchomienie urządzenia

- Wsadzić wtyczkę (30 Rys.19) do gniazda sieciowego.

Jednosilnikowe

- Wcisnąć przycisk (31 Rys.20) na pozycję "I" aby uruchomić silnik odsysania, przełącznik zaświeci się.

Dwusilnikowe

- W zależności od mocy jaką pragnie się uzyskać, istnieje możliwość uruchomienia tylko jednego silnika wciskając przycisk (32 Rys.20) na "I" lub oba przełączniki (32 i 33 Rys. 20), jeśli wymagana jest większa siła ssąca.

Będąc wciśnięty, przycisk zapala się.

- Aby włączyć czyszczenie metodą ekstrakcyjną, należy nacisnąć przycisk (34 Rys.20) na pozycję "I" aby uruchomić pompę detergentu, przełącznik zaświeci się.

Czyszczenie tapicerki / wykładzin (Czyszczenie metodą ekstrakcyjną)



UWAGA:

Silnik odsysania i pompa detergentu pracują w sposób niezależny, a zatem możliwe jest:

- czyścić tapicerki lub wykładziny uruchamiając wyłącznie pompę detergentu;
- mycie i zasysanie płynu uruchamiając jednocześnie pompę detergentu i odsysanie;
- odsysanie płynów uruchamiając wyłącznie silnik odsysania.
- Uruchomić odsysanie i pompę detergentu wciskając odpowiednie przełączniki (31 - 34 Rys.20) lub (32 - 33 - 34 Rys. 20) w zależności od modelu.
- Oprzeć ssawę (22 Rys. 21) na tapicerce i lekko nacisnąć, a następnie wcisnąć przycisk (35 Rys.21), aby rozpocząć dozowanie detergentu, zwolnić przycisk, aby dozowanie zatrzymać.
- Wydany detergent czyści tapicerki lub wykładzinę, a zabrudzony płyn zostaje odesany do zbiornika urządzenia. W miejscach szczególnie zabrudzonych zaleca się przejechać odkurzaczem bez uruchomionego odsysania, aby na brudnej powierzchni pozostawić na kilka sekund płyn czyszczący, a następnie powtórzyć czynność czyszcząc i odsysając.



UWAGA:

Aby uniknąć pęknięcia pompy detergentu, w wyniku zatrzymania dozowania na kilka minut, zaleca się jej wyłączenie przy pomocy odpowiedniego przełącznika.



UWAGA:

Kiedy zbiornik wody brudnej jest przepelniony, występuje zwiększenie głośności pracy urządzenia oraz brak odsysania. Należy wówczas wyłączyć urządzenie i opróżnić zbiorniki, jak opisano w stosownych rozdziałach.

Wyłączenie urządzenia

- Wcisnąć przełączniki (31 - 34 Rys.20) lub (32 - 33 - 34 Rys. 20) na pozycję "0" aby wyłączyć urządzenie; lampki podświetlające przyciski zgasną.
- Odłączyć wtyczkę (30 Rys.19) z gniazda sieciowego.
- Zwinąć kabel (36 Rys.16) i zaczepić go na specjalnym uchwycie (37 Rys.16).

CZYSZCZENIE I KONSERWACJA



ZAGROŻENIE:

Przed wykonaniem wszelkich zabiegów konserwacyjnych należy odłączyć wtyczkę z gniazda sieciowego.

Usuwanie i wymiana papierowego worka na kurz (jeśli występuje)

- Odczepić zaczepy (1 Rys.1) i usunąć pokrywę (2 Rys. 2) z zespołem napędowym.
- Usunąć filtr (3 Rys.3) z poliestru. Wyciągnąć papierowy worek na kurz (4 Rys.4), zamknąć go przy pomocy korka (5 Rys. 4) i wymienić go zgodnie z powyższą procedurą.
- Ponownie złożyć elementy odkurzacza.

Opróżnianie zbiornika wody brudnej

- Ustawić maszynę na wpuście kanalizacyjnym.
- Odczepić węża spustowego (38 Rys. 22) od uchwyty.
- Odkręcić gałkę (39 Rys. 22) i ściągnąć korek (40 Rys. 22) węża spustowego (38 Rys. 22) i opróżnić z płynu zawartego w zbiorniku brudnej wody (41 Rys.23).
- Po zakończeniu czynności, ponownie złożyć elementy urządzenia

Czyszczenie codzienne

Kontrola i czyszczenie filtra z poliestru (jeśli występuje)

- Odczepić zaczepty (1 Rys.1) i usunąć pokrywę (2 Rys. 2) z zespołem napędowym.
- Usunąć filtr (3 Rys. 3) z poliestru.
- Wyczyścić filtr (3 Rys.24) strumieniem powietrza rozpoczynając od wewnątrz do zewnątrz; można czyścić filtr (3 Rys. 24) w letniej wodzie i ponownie go założyć po jego całkowitym wysuszeniu. Jeżeli filtr jest bardzo brudny, należy go wymienić.
- Ponownie złożyć elementy filtra.

Czyszczenie urządzenia

- Obudowę urządzenia czyścić przy pomocy szmatki zmozonej w wodzie lub neutralnym środku czyszczącym.
- Zgodnie z powyższą procedurą usunąć pokrywę i wyczyścić wewnątrz zbiornika pod bieżącą wodą pozostawiając wąż spustowy otwarty (38 Rys. 23), a następnie ponownie złożyć elementy obudowy.



ZAGROŻENIE:

Nie czyścić urządzenia strumieniem wody.

Czyszczenie obiegu dozowania detergentu

Codziennie po zakończeniu pracy, aby uniknąć zatkania obiegu dozowania detergentu, należy go czyścić w następujący sposób:

- Mając wyłączoną pompę dozowania, rozładować ciśnienie z obwodu wciskając dźwignię (35 Rys. 21)
- Odłączyć wężyk ssący detergentu (20 Rys.14).
- Usunąć pojemnik z detergentem (26 Rys. 25) podnosząc go przy pomocy specjalnych uchwytów (42 Rys. 25).
- Opróżnić z pozostałości płynu do odpowiedniego pojemnika.
- Wyczyścić wewnątrz pojemnika detergentu pod bieżącą wodą.
- Założyć pojemnik detergentu zaczepiając go w specjalnym wsporniku (43 Rys. 25) przymocowanym do zbiornika.
- Połączyć wężyk (20 Rys. 14) ssący detergentu z szybkozłączem (21 Rys.14).
- Do pojemnika detergentu wlać czystą wodę, podłączyć urządzenie do prądu i uruchomić pompę dozowania wciskając przełącznik (34 Rys.20).
- Czyścić obieg wciskając dźwignię (35 Rys.21).
- Wypuszczać płyn ze ssawy aż do momentu, w którym z dyszy wypływać będzie woda czysta.
- Opróżnić pojemnik detergentu z zawartej w nim wody, jak opisano powyżej.

Kontrole okresowe

Kontrola filtra wylotowego powietrza

- Wykręcić śruby (44 Rys.26) i usunąć przykrywkę (45 Rys.26).
- Usunąć gąbkowy filtr (46 Rys.27) i gąbki teksturowane (47 Rys. 28).
- Wyczyścić gąbki strumieniem powietrza (Rys.29).
Gąbki filtra można czyścić w letniej wodzie i ponownie założyć je po całkowitym wysuszeniu. Jeżeli gąbki filtra są bardzo brudne, należy je wymienić.
- Ponownie złożyć elementy filtra.

Czyszczenie dyszy dozującej detergent

Jeżeli zauważy się, że dozowanie detergentu nie jest wykonywane w jednolity sposób należy wyczyścić dyszę, jak opisano poniżej:

- Zdjąć nasadkę (48 Rys. 30).
- Zdjąć dyszę (49 Rys. 30) i wyczyścić pod bieżącą wodą. Jeżeli jest ona zatkana, użyć szpilki do jej przetkania uważając, aby nie zdeformować kształtu dyszy.
- Ponownie złożyć elementy dyszy.
- Wyciągnąć wężyk (50 Rys. 31) ze zbiornika (26 Rys. 31)
- Usunąć filtr (51 Rys. 31) i umyć go pod bieżącą wodą. Jeżeli jest on zatkany, należy go wymienić.
- Ponownie złożyć elementy filtra.

Czyszczenie filtra ssącego detergentu

Jeżeli zauważy się, że odsysanie detergentu nie jest wykonywane w prawidłowy sposób, należy skontrolować i wyczyścić filtr ssący znajdujący się w zbiorniku detergentu.

CZĘŚCI ZAMIENNE

Mod. jednosilnikowy

Opak. 10 papierowych

worków filtrujących

Filtr z poliestru

Kod 6830030

Kod 6730000

| PROBLEM | PRZYCZYNA | ROZWIĄZANIE |
|-----------------------------------|---|--|
| Odkurzacz nie działa. | Nie jest wciśnięty przełącznik. Nie jest włączona wtyczka. Brak zasilania. | Wcisnąć przełącznik. Wsadzić wtyczkę do gniazda sieciowego. Sprawdzić linię zasilania. |
| Odsysanie nie jest zadowalające. | Przepełniony worek papierowy. Zatkane elementy filtrujące. Zatkane rury lub akcesoria. Gumowa listwa ssawy zużyta lub zniszczona | Wymienić worek na kurz. Wyczyścić elementy filtrujące. Sprawdzić i wyczyścić węża i ssawę. Skontrolować i wymienić listwę |
| Niejednolite dozowanie detergentu | Zatkana dysza Zatkany filtr | Wyczyścić dyszę Wyczyścić filtr ssący |
| Dozowanie detergentu nie działa | Nie jest wciśnięty przełącznik Aktywowany przełącznik termiczny | Wcisnąć przełącznik Zaczekać około 30 minut na jego automatyczne uzbrojenie |

TECHNICKÉ ÚDAJE

| | Jeden motor | Dva motory |
|----------------------------------|----------------------|----------------------|
| Napětí | Viz tabulka s údaji | |
| Výkon motoru | 1200 W | 1200 W + 1200 W |
| Hladina akustického tlaku | 60 dB(A) | |
| Podtlak | 240 mbar | 230 mbar |
| Užitečný objem sběrné nádrže | 35 l | 56 l |
| Objem nádrže čistícího přípravku | 12 l | |
| Rozměry | 650 x 495 x 825 H mm | 730 x 520 x 925 H mm |
| Hmotnost | 17 kg | 25 kg |
| Příslušenství | Ø 36 mm | Ø 40 mm |

PŘEDPOKLÁDANÉ POUŽITÍ

Toto zařízení je určeno pro tryskové čištění a extrakci jakékoliv textilie, kobereců, potahů autosedaček, podlah, apod...

S volitelným příslušenstvím je možné toto zařízení použít i jako vysavač prachu, pevných částic a tekutin.

Byl navržen pouze pro toto využití.



NEBEZPEČÍ:

Výrobce odmítá jakoukoli odpovědnost za případné škody způsobené nepředpokládaným či nesprávným použitím.

Jakékoli jiné použití zbavuje výrobce zodpovědnosti za škody na osobách a/ nebo věcech a bude mít za následek pozbytí platnosti veškerých záručních podmínek.

NEPŘEDPOKLÁDANÉ POUŽITÍ

Nepoužívejte zařízení pro tyto účely:

- Odsávání hořlavých, výbušných, korozivních či toxických látek.
- Odsávání teplých materiálů.
- Nepoužívejte zařízení určené pro odsávání tekutin pro odsávání prachu a naopak.

Nepoužívejte zařízení v prostředí, ve kterém hrozí nebezpečí výbuchu.

PŘÍPRAVA SPOTŘEBIČE

Vysavač prachu

Pro přístroje vybavené vhodným příslušenstvím.

- Uvolnit páčky (1 Obr.1) a vyjmout víko (2 Obr.2) spojené s motorovou jednotkou.
- Vyjmout polystyrénový filtr (3 Obr.3).
- Zkontrolovat, zda je v přístroji nasazen papírový sáček (4 Obr.3).
- Pokud papírový sáček (4 Obr.3) není přítomný, namontujte jej následujícím způsobem:
Uvolněte uzávěr (5 Obr.4)
Navlékněte plastovou obroučku (6 Obr. 5) papírového sáčku na nátrubek (7 Obr. 5) dokud neuslyšíte cvaknutí při zaháknutí obroučky do zářky (8 Obr. 5)
- Znovu vložit polystyrénový filtr (3 Obr.3).
- Znovu nasadit víko (2 Obr.2) a zajistit jej páčkami (1 Obr.1).
- Zasuňte objímku (9 Obr. 6) sací trubice až ke koncovému dorazu otvoru (10 Obr. 6) na nádobě.
- Pro uvolnění objímky (9 Obr. 7) posuňte páčku (11 Obr. 7) ve směru hodinových ručiček a vysuňte objímku směrem ven (9 Obr. 7).
- Na rukojeť (12 Obr.8) ohebné hadice nasadte nástavec (13 Obr.8).

- Nasadte dva pevné nástavce (13 a 14 Obr. 9) tak, aby byly vyrovnány oba referenční body (A Obr. 9).
- Na pevné nástavce (14 Obr.10) nasadte požadovanou část (sací nátrubek, kartáč, trysku, nátrubek na podlahu, atd..)



POZNÁMKA:

Na rukojeti je možné regulovat sací výkon pomocí obroučky (15 Obr.11).

Po otevření okénka (16 Obr.11) bude sací výkon nižší.

Vysavač tekutin

Pro přístroje vybavené vhodným příslušenstvím.

- Uvolnit páčky (1 Obr.1) a vyjmout víko (2 Obr.2) spojené s motorovou jednotkou.
- Vyjmout polystyrénový filtr (3 Obr.3), pokud je přítomný.
- Vyjměte papírový sáček (4 Obr.3), pokud je přítomný.
- Znovu nasadte víko (2 Obr. 2) a zajistěte jej páčkami (1 Obr.1).
- Zasuňte objímku (9 Obr. 6) sací trubice až ke koncovému dorazu otvoru (10 Obr. 6) na nádobě.
- Pro uvolnění objímky (9 Obr. 7) posuňte páčku (11 Obr. 7) ve směru hodinových ručiček a vysuňte objímku směrem ven (9 Obr. 7).
- Na rukojeť (12 Obr.8) ohebné hadice nasadte nástavec (13 Obr.8).
- Nasadte dva pevné nástavce (13 a 14 Obr. 9) tak, aby byly vyrovnány oba referenční body (A Obr. 9).
- Na pevné nástavce (14 Obr.10) nasadte požadovanou část (nátrubek na podlahu atd..)



POZNÁMKA:

Na rukojeti je možné regulovat sací výkon pomocí obroučky (15 Obr.11).

Po otevření okénka (16 Obr.11) bude sací výkon nižší.

Čištění s extrakcí

- Zasuňte objímku (17 Obr. 12) sací trubice až ke koncovému dorazu otvoru (10 Obr. 12) na nádobě.
- Pro uvolnění objímky (17 Obr. 12) posuňte páčku (11 Obr. 7) ve směru hodinových ručiček a vysuňte objímku směrem ven (17 Obr. 12).
- Napojte trubku (18 Obr. 13) pro přívod čistícího přípravku na rychlospojku (19 Obr. 13); pro uvolnění posuňte rychlospojku (19 Obr. 13) směrem dovnitř.
- Napojte trubku (20 Obr. 14) pro odsávání čistícího přípravku na rychlospojku (21 Obr. 14); pro uvolnění posuňte rychlospojku (21 Obr. 14) směrem dovnitř.
- Zasuňte nátrubek na textilie (22 Obr. 15) do ohebné hadice (23 Obr. 15).
- Napojte trubku čistícího přípravku (24 Obr. 15) na rychlospojku (25 Obr. 15) na ohebné hadici; pro uvolnění posuňte rychlospojku (25 Obr. 15) směrem k trubce.
- Nalijte do nádrže (26 Obr. 16) čistícího přípravku potřebný pro čištění.



POZNÁMKA:

Při dávkování čistícího přípravku postupujte podle pokynů výrobce.

POUŽITÍ PŘÍSTROJE

- Přístroj je vybaven kolečkem, proto během použití může být snadno tažen ohebnou hadicí nebo posunován pomocí rukojeti (27 Obr. 17)
- Při zdvihání spotřebiče zasuňte prsty do příslušného držadla (28 Obr. 18) na horní části víka u verze s jedním motorem nebo jej ve dvou zvedejte za držadla (29 Obr. 17)

Zapínání přístroje

- Zasunout zástrčku (30 Obr. 19) do elektrické zásuvky.

Jeden motor

- Stiskněte vypínač (31 Obr.20) do polohy "I" pro spuštění sacího motoru, vypínač se rozsvítí.

Dva motory

- Podle požadovaného výkonu je možné spustit jen jeden motor stisknutím vypínače (32 Obr.20) na "I" nebo obou vypínačů (32 a 33 Obr. 20), pokud požadujete vyšší sací výkon. Se stisknutým vypínačem se rozsvítí příslušné tlačítko.
- Pro čištění s extrakcí stiskněte vypínač (34 Obr.20) do polohy "I" pro spuštění čerpadla čistícího přípravku, vypínač se rozsvítí.

Čištění textilu / koberců

(Čištění s extrakcí)



POZNÁMKA:

Provoz sacího motoru a provoz čerpadla čistícího přípravku jsou nezávislé a proto je možné:

- provádět čištění textilií nebo koberců pouze se zapnutým čerpadlem čistícího přípravku;
- čistit a současně odsávat kapalinu při současném spuštění čerpadla čistícího přípravku a odsávání;
- odsávat kapaliny pouze se spuštěným sacím motorem.
- Zapněte vysávání a čerpadlo čistícího přípravku stisknutím příslušných vypínačů (31 - 34 Obr.20) nebo (32 - 33 - 34 Obr. 20), podle použitého modelu.
- Položte nátrubek (22 Obr. 21) na textilií, lehce přitlačte a poté stiskněte páčku (35 Obr.21), pro spuštění dodávky čistícího přípravku; pro přerušení dodávky uvolněte.
- Čistící přípravek na textilie nebo koberce a špinavá tekutina jsou odsávány do nádrže přístroje. U velmi znečištěného povrchu se doporučuje nanést čistící přípravek na zašpiněnou plochu a nechat jej působit, poté plochu přečistit a odsát.



POZNÁMKA:

Pro zamezení poškození čerpadla čistícího přípravku se doporučuje pomocí příslušného vypínače zastavit provoz čerpadla, pokud přípravek není dodáván několik minut.



POZNÁMKA:

Pokud je sběrná nádrž plná, přístroj se stane hlučnějším a sací výkon se sníží; je tedy nutné vypnout přístroj a vyprázdnit nádrž podle pokynů v příslušných odstavcích

Vypínání přístroje

- Stiskněte vypínače (31 - 34 Obr.20) nebo (32 - 33 - 34 Obr. 20) do polohy "0" a vypněte přístroj; kontrolky na vypínačích zhasnou.
- Odpojte zástrčku (30 Obr. 19) z elektrické zásuvky.
- Navijte kabel (36 Obr.16) a uchyťte jej do svého uložení (37 Obr.16).

ČIŠTĚNÍ A ÚDRŽBA



NEBEZPEČÍ:

Před jakoukoli údržbou vždy odpojte přístroj z elektrické zásuvky.

Vyjímání a výměna papírového sáčku na sběr prachu (pokud je přítomný)

- Uvolnit páčky (1 Obr.1) a vyjmout víko (2 Obr.2) spojené s motorovou jednotkou.
- Vyjmout polystyrenový filtr (3 Obr.3).
- Vyjmout papírový sáček na sběr prachu (4 Obr.3), zavřít jej uzávěrem (5 Obr. 4) a vyměnit jej podle předchozích pokynů.
- Znovu vše sestavte opačným postupem.

Vyprazdňování sběrné nádrže

- Přeneste přístroj k výlevce na odpadní vody.
- Odpojte výtokovou trubku (38 Obr. 22) z příslušného držáku.
- Vyšroubujte kulovou rukojeť (39 Obr. 22) a vyjměte uzávěr (40 Obr. 22) výtokové trubky (38 Obr. 22) a vylijte kapalinu ze sběrné nádrže (41 Obr.23).
- Po vyprázdnění znovu vše sestavte opačným postupem

Každodenní čištění

Kontrola a čištění polystyrénového filtru (pokud je přítomný)

- Uvolnit páčky (1 Obr.1) a vyjmout víko (2 Obr.2) spojené s motorovou jednotkou.
- Vyjmout polystyrénový filtr (3 Obr. 3).
- Vyčistit filtr (3 Obr.24) proudem vzduchu z vnitřní strany směrem ven; filtr (3 Obr. 24) je možné čistit vlažnou vodou a po dokonalém osušení jej znovu nasadit, je-li filtr příliš zašpiněný, je nutné jej vyměnit
- Znovu vše sestavte opačným postupem.

Čištění přístroje

- Těleso přístroje čistěte hadrem navlhčeným ve vodě nebo v neutrálním čistícím přípravku.
- Vyjměte čelní stranu podle výše uvedených pokynů a vyčistěte vnitřní část nádrže tekoucí vodou s otevřenou výtokovou trubkou (38 Obr. 23) a znovu vše smontujte opačným postupem než při demontáži.



NEBEZPEČÍ:

Nikdy nemyjte přístroj proudem vody.

Čištění okruhu dávkování čistícího přípravku

Po ukončení denního provozu je nutné vyčistit okruh dávkování čistícího přípravku pro zamezení ucpávání; postupujte následujícím způsobem:

- S vypnutým dávkovacím čerpadlem uvolněte tlak z okruhu stisknutím páčky (35 Obr. 21)
- Odpojte trubku pro odsávání čistícího přípravku (20 Obr. 14).
- Vyjměte nádobu na čistící přípravek (26 Obr.25) zdvižením pomocí příslušné rukojeti (42 Obr. 25).
- Vylijte zbylou kapalinu do vhodné nádoby.
- Vyčistěte vnitřní část nádoby na čistící přípravek tekoucí vodou.
- Znovu namontujte nádobu na čistící přípravek zaháknutím na příslušný držák (43 Obr. 25) připevněný k nádrži.
- Připojte trubku (20 Obr. 14) pro odsávání čistícího přípravku na rychlospojku (21 Obr. 14).
- Do nádoby na čistící přípravek nalijte čistou vodu, připojte přístroj na zdroj elektrického proudu a spusťte dávkovací čerpadlo stisknutím vypínače (34 Obr.20).
- Vyčistěte okruh stisknutím páčky (35 Obr.21).
- Nátrubkem vypouštějte kapalinu dokud nebude vytékat čistá voda.
- Vylijte vodu z nádrže na čistící přípravek podle výše uvedeného pokynu.

Pravidelné kontroly

Kontrola filtru výstupu vzduchu

- Vyšroubujte šrouby (44 Obr.26) a odstraňte víko (45 Obr.26).
- Vyjměte filtrační houbičku (46 Obr.27) a profilované houbičky (47 Obr. 28).
- Vyčistěte houbičky proudem vzduchu (Obr.29).
Houbičky filtru lze čistit vlažnou vodou a znovu je nasadit po dokonalém vysušení; pokud jsou velmi zanesené, je nutné je vyměnit.
- Znovu vše sestavte opačným postupem.

Čištění trysky pro dodávku čistícího přípravku

Pokud si všimnete, že dodávka čistícího přípravku není stejnoměrná, je nutné vyčistit trysku podle následujících pokynů:

- Vyměňte objímku (48 Obr.30).
- Vyměňte trysku (49 Obr. 30) a vyčistěte ji tekoucí vodou, pokud je zanesená použijte špendlík a dávejte pozor, aby nedošlo k poškození profilu trysky.
- Znovu vše sestavte opačným postupem.

- Vyměňte hadičku (50 Obr. 31) z nádrže (26 Obr. 31)
- Vyměňte filtr (51 Obr. 31) a očistěte jej tekoucí vodou; pokud je příliš zanesený, je nutné jej vyměnit.
- Znovu vše sestavte opačným postupem.

Čištění sacího filtru čistícího přípravku

Pokud si všimnete, že čistící přípravek není odsáván správným způsobem, je nutné zkontrolovat a vyčistit sací filtr umístěný uvnitř nádrže na čistící přípravek.

NÁHRADNÍ DÍLY

Mod. s jedním motorem

Balení 10 filtrovacích

papírových sáčků

Kód 6830030

Polystyrénový filtr

Kód 6730000

| PORUCHA | PŘÍČINA | ŘEŠENÍ |
|---|---|---|
| Vysavač nefunguje. | Vypnutý vypínač. Zástrčka nebyla zasunuta. Výpadek elektrického proudu. | Stiskněte vypínač. Zasuňte zástrčku do elektrické zásuvky. Zkontrolujte přívod elektrického proudu. |
| Nedostatečný sací výkon. | Příliš plný papírový sáček. Zanesené filtry. Ucpaná hadice nebo nástavec. Stěrač sacího nátrubku je opotřeбенý nebo poškozený. | Vyměnit papírový sáček na sběr prachu. Vyčistit filtry. Zkontrolujte a vyčistěte ohebnou hadici a sací nástavec. Zkontrolujte a vyměňte stěrač |
| Nestejněměrná dodávka čistícího přípravku | Ucpaná tryska Ucpaný filtr | Vyčistěte trysku Vyčistěte sací filtr |
| Dodávka čistícího přípravku nefunguje | Vypínač není stisknutý Zapnutá tepelná pojistka | Stiskněte vypínač Vyčkejte přibližně 30 minut na automatický reset |

TECHNICKÉ VLASTNOSTI

| | Jednoduchý motor | Dvojitý motor |
|--------------------------------------|-----------------------|----------------------|
| Napätie | Pozri štítok s údajmi | |
| Výkon motora | 1200 W | 1200 W + 1200 W |
| Úroveň hluku | 60 dB(A) | |
| Podtlak | 240 mbar | 230 mbar |
| Využitelný objem zachycovacej nádrže | 35 l | 56 l |
| Objem nádrže čistiaci prostriedok | 12 l | |
| Rozmery | 650 x 495 x 825 H mm | 730 x 520 x 925 H mm |
| Hmotnosť | 17 kg | 25 kg |
| Príslušenstvo | Ø 36 mm | Ø 40 mm |

DRUH POUŽITIA

Tento prístroj bol navrhnutý pre mytie postrekom a odsávaním všetkých typov tkanín, kobercov, sedadiel v aute, podláh atď...

S odpovedajúcim príslušenstvom - k dodaniu na požiadanie - je možné prístroj použiť ako vysávač a odsávač pevných látok aj kvapalín.

Bol skonštruovaný len pre tieto účely.



NEBEZPEČENSTVO:

Výrobca nezodpovedá za prípadné škody vzniknuté v dôsledku nepatričného a nesprávneho použitia prístroja.

Akékoľvek iné použitie zbavuje výrobcu zodpovednosti za škody na osobách a/lebo veciach a bude mať za následok stratu platnosti všetkých záručných podmienok.

NESPRÁVNE POUŽITIE

Nepoužívajte prístroj na:

- Vysávanie horľavých, výbušných, korozívnych alebo toxických látok.
- Vysávanie horúcich látok.
- Nepoužívajte prístroj vo verzii pre odsávanie kvapalín na vysávanie prachu a naopak.

Nepoužívajte prístroj v prostredí, kde hrozí nebezpečenstvo výbuchu.

PRÍPRAVA PRÍSTROJA

Vysávač

Pre prístroje vybavené vhodným príslušenstvom.

- Uvoľnite páčku (1 obr. 1) a odstráňte veko (2 obr. 2) s hnacím mechanizmom.
- Odstráňte polyesterový filter (3 obr. 3).
- Skontrolujte, či je v prístroji inštalované papierové vrečko (4 obr. 3).
- Ak sa papierové vrečko (4 obr. 3) v prístroji nenachádza, postupujte nasledujúcim spôsobom:
Odstráňte uzáver (5 obr. 4)
- Navlečte plastovú objímku (6 obr. 5) papierového vrečka na nástavec (7 obr. 5), dokiaľ neuslyšíte zacvaknutie objímky signalizujúce jej upevnenie na kľúčok (8 obr. 5).
- Vráťte polyesterový filter (3 obr. 3) na svoje miesto.
- Opätovne namontujte veko (2 obr. 2) a upevnite ho pomocou páčok (1 obr. 1).
- Vložte objímku (9 obr. 6) sacej trubice do otvoru nachádzajúceho sa v telese prístroja (10 obr. 6) do dorazovej polohy.
- Pre uvoľnenie objímky (9 obr. 7) posuňte páčku (11 obr. 7) v smere hodinových ručičiek a potom objímku potiahnite smerom von (9 obr. 7).
- Na ergonomickú rukoväť (12 obr. 8) napečenú na hadicu pripojte nástavec (13 obr. 8).

- Upevnite obidva pevné nástavce (13 a 14 obr. 9) tak, aby zodpovedali obidve značky (A obr. 9).
- Na pevné nástavce (14 obr. 10) nasadíte požadovaný diel príslušenstva (saciu hubicu, štetcovú kefu, štrbinovú hubicu, hubicu na podlahy atď.).



POZNÁMKA:

Intenzitu vysávania je možné upraviť pomocou objímky (15 obr. 11) umiestnenej na rukoväti.

Otvorením otvoru (16 obr.11) možno intenzitu vysávania znížiť.

Vysávač na kvapaliny

Pre prístroje vybavené vhodným príslušenstvom.

- Uvoľníte páčky (1 obr. 1) a odstránite veko (2 obr. 2) s hnacím mechanizmom.
- Ak je prístroj vybavený polyesterovým filtrom (3 obr. 3), odstránite ho.
- Ak je prístroj vybavený papierovým vreckom (4 obr. 3), odstránite ho.
- Opätovne namontujte veko (2 obr. 2) a upevnite ho pomocou páčok (1 obr. 1).
- Vložte objímku (9 obr. 6) sacej trubice do otvoru nachádzajúceho sa v telese prístroja (10 obr. 6) do dorazovej polohy.
- Pre uvoľnenie objímky (9 obr. 7) posuňte páčku (11 obr. 7) v smere hodinových ručičiek a potom objímku potiahnite smerom von (9 obr. 7).
- Na ergonomickú rukoväť (12 obr. 8) napečenú na hadicu pripojte nástavec (13 obr. 8).
- Upevnite obidva pevné nástavce (13 a 14 obr. 9) tak, aby zodpovedali obidve značky (A obr. 9).
- Na pevné nástavce (14 obr. 10) nasadíte požadovaný diel príslušenstva (hubicu na podlahy atď.).



POZNÁMKA:

Intenzitu vysávania je možné upraviť pomocou objímky (15 obr. 11) umiestnenej na rukoväti.

Otvorením otvoru (16 obr.11) možno intenzitu vysávania znížiť.

Extrakčné mytie

- Vložte objímku (17 obr. 12) sacej trubice do otvoru nachádzajúceho sa v telese prístroja (10 obr. 12) do dorazovej polohy.
- Pre uvoľnenie objímky (17 obr. 12) posuňte páčku (9 obr. 7) v smere hodinových ručičiek a potom objímku potiahnite smerom von (17 obr. 12).
- Pripojte trubicu (18 obr. 13) pre prívod čistiaceho prostriedku k rýchlej prípojke (19 obr. 13); pre jej uvoľnenie na rýchlu prípojku (19 obr. 13) zatlačte smerom dovnútra.
- Pripojte trubicu (20 obr. 14) pre nasávanie čistiaceho prostriedku k rýchlej prípojke (21 obr. 14); pre jej uvoľnenie na rýchlu prípojku (21 obr. 14) zatlačte smerom dovnútra.
- Vložte do hadice (23 obr. 15) hubicu na tkaniny (22 obr. 15).
- Pripojte trubicu čistiaceho prostriedku (24 obr. 15) k rýchlej prípojke (25 obr. 15) nachádzajúcej sa na hadici; pre jej uvoľnenie na rýchlu prípojku (25 obr. 15) zatlačte smerom k trubici.
- Nalejte do nádrže (26 obr. 16) čistiaci prostriedok na mytie.



POZNÁMKA:

Dávkovanie čistiaceho prostriedku je uvedené v pokynoch výrobcu.

POUŽITIE PRÍSTROJA

- Prístroj je vybavený kolieskami, a preto je možné ho počas používania poťahovať za hadicu alebo ho tlačiť pomocou rukoväti (27 obr. 17).
- Ak chcete prístroj vo verzii s jednoduchým motorom zdvihnúť, chyťte ho prstami za príslušné držadlo (28 obr. 18) vytvorené v hornej časti veka alebo ho s pomocou druhej osoby zdvihnite za rukoväť (29 obr. 17).

Spustenie prístroja

- Vložte zástrčku (30 obr. 19) do elektrickej zásuvky.

Jednoduchý motor

- Stlačte vypínač (31 obr. 20) so symbolom "I", čím sa spustí sací motor, vypínač sa rozsvieti.

Dvojitý motor

- V závislosti od požadovaného výkonu je možné stlačením vypínača (32 obr. 20) so symbolom "I" spustiť len jeden motor alebo v prípade, že je treba väčšej sacej sily, stlačiť oba vypínače (32 a 33 obr. 20).

Po stlačení vypínača sa rozsvieti príslušné tlačidlo.

- Pre extrakčné mytie stlačte vypínač (34 obr. 20) so symbolom "I", čím sa spustí čerpadlo čistiaceho prostriedku, vypínač sa rozsvieti.

Mytie tkanín / kobercov (Extrakčné mytie)



POZNÁMKA:

Sací motor a čerpadlo čistiaceho prostriedku fungujú nezávisle, preto je možné:

- myť tkaniny alebo koberce len spustením čerpadla čistiaceho prostriedku;
- myť a zároveň sať kvapalinu súčasným spustením čerpadla čistiaceho prostriedku a sania;
- sať kvapalinu len spustením sacieho motora.
- Stlačením príslušných vypínačov spustíte sanie a čerpadlo čistiaceho prostriedku (31 - 34 obr. 20) alebo (32 - 33 - 34 obr. 20), v závislosti od modelu.
- Položte hubicu (22 obr. 21) na tkaninu, mierne potlačte a potom stlačte páčku (35 obr. 21), čím dôjde k aplikácii čistiaceho prostriedku, uvoľnením aplikáciu zastavíte.
- Dodaný čistiaci prostriedok myje tkaniny alebo koberec a špinavá kvapalina je odsávaná do nádrže prístroja.

V prípade veľmi špinavých povrchov odporúčame, aby ste na špinavú časť umiestnili čistiaci prostriedok a nechali ho niekoľko sekúnd pôsobiť bez toho, aby ste ho odsali, a potom danú časť umyli a vykonalí odsávanie.



POZNÁMKA:

Aby nedošlo k poškodeniu čerpadla čistiaceho prostriedku odporúčame, aby ste v prípade, že čistiaci prostriedok na niekoľko minút nepoužívate, pomocou príslušného tlačidla čerpadlo vypli.



POZNÁMKA:

Ak je záchytná nádrž plná, prístroj sa stane hlučnejším a nevykonáva odsávanie, preto prístroj vypnite a nádrž vyprázdňte spôsobom popísaným v príslušných odsekoch.

Vypnutie prístroja

- Stlačte tlačidlá (31 - 34 obr. 20) alebo (32 - 33 - 34 obr. 20) so symbolom "0", čím prístroj vypnete; žiarovky umiestnené vo vypínačoch zhasnú.
- Vyberte zástrčku (30 obr. 19) z elektrickej zásuvky.
- Naviňte kábel (36 obr. 16) a vložte ho na príslušný hák (37 obr. 16).

ČISTENIE A ÚDRŽBA



NEBEZPEČENSTVO:

Pred vykonaním akéhokoľvek úkonu v rámci údržby vyberte zástrčku z elektrickej zásuvky.

Odstránenie a výmena papierového vrečka na prach (ak je ním prístroj vybavený)

- Uvoľnite páčky (1 obr. 1) a odstráňte veko (2 obr. 2) s motorom.
- Odstráňte polyesterový filter (3 obr. 3).
- Odstráňte papierové vrečko na prach (4 obr. 4), uzatvorte ho pomocou zátky (5 obr. 4) a vymeňte ho v súlade s vyššie uvedenými pokynmi.
- Uvedte všetko na svoje miesto tak, že jednotlivé úkony vykonáte v opačnom slede.

Vyprázdenie záchytnej nádrže

- Umiestnite prístroj do blízkosti odtoku.
- Odstráňte vypúšťaciu hadicu (38 obr. 22) z príslušnej podpery.
- Otočte kolieskom (39 obr. 22), odstráňte zátku (40 obr. 22) vypúšťacej hadice (38 obr. 22) a vyprázdňte kvapalinu obsiahnutú v zachycovacej nádrži (41 obr. 23).
- Po vypustení uveďte všetko na svoje miesto tak, že jednotlivé úkony vykonáte v opačnom slede.

Každodenné čistenie

Kontrola a čistenie polyesterového filtra (ak je súčasťou prístroja)

- Uvoľníte páčky (1 obr. 1) a odstráňte veko (2 obr. 2) s motorom.
- Odstráňte polyesterový filter (3 obr. 3).
- Vyčistíte filter (3 obr. 24) z vnútrajška smerom von pomocou prúdu vzduchu; filter možno aj umyť (3 obr. 24) vo vlažnej vode a opätovne ho namontovať až po jeho úplnom oschnutí, ak je príliš špinavý, vymeňte ho
- Uveďte všetko na svoje miesto tak, že jednotlivé úkony vykonáte v opačnom slede.

Čistenie prístroja

- Teleso prístroja vyčistíte s použitím handry namočenej vo vode alebo neutrálnom čistiacom prostriedku.
- Odstráňte hlavicu tak, ako je popísané vyššie, vyčistíte vnútrajšok nádrže tečúcou vodou, pričom nechajte otvorenú vypúšťaciu hadicu (38 obr. 23), a potom všetko uveďte na svoje miesto, pričom jednotlivé úkony vykonajte v opačnom slede.



NEBEZPEČENSTVO:

Nečistite prístroj prúdom vody.

Čistenie obvodu pre dávkovanie čistiaceho prostriedku

Po ukončení práce s prístrojom je treba vyčistiť obvod pre dávkovanie čistiaceho prostriedku, aby nedošlo k jeho upchatiu; postupujte nasledujúcim spôsobom:

- Stlačením páčky (35 obr. 21) vypustíte z obvodu tlak, pri tomto úkone musí byť vypnuté dávkovacie čerpadlo.
- Odpojte trubicu pre nasávanie čistiaceho prostriedku (20 obr. 14).
- Odstráňte nádobu na čistiaci prostriedok (26 obr. 25) tak, že ju zdvihnete za príslušnú rukoväť (42 obr. 25).
- Vyprázdňte zvyšnú kvapalinu do vhodnej nádoby.
- Vnútrajšok nádoby na čistiaci prostriedok vymyte tečúcou vodou.
- Opätovne namontujte nádobu na čistiaci prostriedok jej upevnením na príslušnú konzolu (43 obr. 25) upevnenú k nádrži.
- Napojte trubicu (20 obr. 14) pre nasávanie čistiaceho prostriedku na rýchlu spojku (21 obr. 14).
- Nalejte do nádoby na čistiaci prostriedok čistú vodu, zapojte prístroj do elektriny a stlačením vypínača (34 obr. 20) spustíte dávkovacie čerpadlo.
- Stlačením páčky (35 obr. 21) vyčistíte obvod.
- Vypustíte z hubice kvapalinu, dokiaľ z trysky nezačne tiecť čistá voda.
- Vypustíte vodu nachádzajúcu sa v nádrži na čistiaci prostriedok tak, ako je popísané vyššie.

Pravidelné kontroly

Kontrola filtra odvodu vzduchu

- Odskrutkujte skrutky (44 obr. 26) a odstráňte viečko (45 obr. 26).
- Odstráňte hubku filtra (46 obr. 27) a hrboľaté hubky (47 obr. 28).
- Vyčistíte hubky prúdom vzduchu (obr. 29).
Hubky filtra možno omyť vo vlažnej vode a opätovne je namontovať až po úplnom oschnutí; ak sú príliš špinavé, vymeňte ich.
- Uveďte všetko na svoje miesto tak, že jednotlivé úkony vykonáte v opačnom slede.

Čistenie trysky hubice na čistiaci prostriedok

Ak si povšimnete, že čistiaci prostriedok nevyteká rovnomerne, je treba v súlade s nižšie uvedeným popisom vyčistiť trysku:

- Odstráňte objímku (48 obr. 30).
 - Odstráňte trysku (49 obr. 30), vyčistíte ju pod tečúcou vodou a ak je upchatá, použite špendlík, pričom dbajte na to, aby nedošlo k deformácii tvaru trysky.
 - Uvedte všetko na svoje miesto tak, že jednotlivé úkony vykonáte v opačnom slede.
- Vyberte z nádrže (26 obr. 31) trubičku (50 obr. 31).
 - Odstráňte filter (51 obr. 31) a omyte ho pod tečúcou vodou, ak je príliš upchatý, je treba ho vymeniť.
 - Uvedte všetko na svoje miesto tak, že jednotlivé úkony vykonáte v opačnom slede.

Čistenie sacieho filtru čistiaceho prostriedku

Ak si povšimnete, že nedochádza k správne-
mu nasávaniu čistiaceho prostriedku, je treba
skontrolovať a vyčistiť sací filter umiestnený
vnútri nádoby na čistiaci prostriedok.

NÁHRADNÉ DIELY

Mod. s jednoduchým motorom

Balenie 10 papierových

vreciek s filtrom

Kód 6830030

Polyesterový filter

Kód 6730000

| PROBLÉM | PRÍČINA | ODSTRÁNENIE PROBLÉMU |
|---|---|--|
| Vysávač nefunguje. | Tlačidlo nie je stlačené. Zástrčka nie je zapojená. Výpadok dodávky prúdu. | Stlačte tlačidlo. Vložte zástrčku do elektrickej zásuvky. Skontrolujte napájacie vedenie. |
| Vysávač dostatočne nevysáva. | Papierové vrečko je plné. Filtročné prvky sú upchaté. Príslušenstvo alebo trubice sú upchaté. Zberač sacej hubice je opotrebovaný alebo poškodený. | Vymeňte vrečko na prach. Vyčistíte filtročné prvky. Skontrolujte a vyčistíte hadicu a saciu hubicu. Skontrolujte a vymeňte zberač |
| Dávkovanie čistiaceho prostriedku nie je rovnomerné | Tryska je upchatá Filter je upchatý | Vyčistíte trysku Vyčistíte sací filter |
| Dávkovanie čistiaceho prostriedku nefunguje | Tlačidlo nie je stlačené Tepelná ochrana aktivovaná | Stlačte tlačidlo Vyčkajte zhruba 30 minút do automatického obnovenia |

TEKNİK ÖZELLİKLER

| | Tek motor | Çift Motor |
|--|-------------------------|----------------------|
| Voltaj | Bilgi plakasına bakınız | |
| Motor gücü | 1200 W | 1200 W + 1200 W |
| Gürültü seviyesi | 60 dB(A) | |
| Depresyon | 240 mbar | 230 mbar |
| Kullanılabilir atık haznesi kapasitesi | 35 l | 56 l |
| Deterjan tankı kapasitesi | 12 l | |
| Ebatlar | 650 x 495 x 825 H mm | 730 x 520 x 925 H mm |
| Ağırlık | 17 kg | 25 kg |
| Aksesuarlar | Ø 36 mm | Ø 40 mm |

KULLANIM ŞEKLİ

Bu cihaz her tür kumaş, halı, araç koltuğu, zemin vs.. üzerinde püskürtme ve emme yoluyla yıkama yapılması amacıyla imal edilmiştir.

Cihaz talep üzerine tedarik edilen aksesuarlar yardımıyla tozların veya katı ve sıvı maddelerin toplanması amacıyla kullanılabilir.

Bu cihaz sadece bu kullanım amaçları için tasarlanmıştır.



TEHLİKE:

İmalatçı firma cihazın uygunsuz veya hatalı kullanımından doğabilecek zararlardan sorumlu değildir.

Yukarıda belirtilen kullanım amacı dışına çıkılması durumunda imalatçı firma kişi ve/veya nesnelere gelebilecek zararlardan sorumlu değildir, ayrıca bu durumda makinenin garantisi geçersiz hale gelir.

HATALI KULLANIM

Cihazı aşağıdaki amaçlar için kullanmayınız:

- Yanıcı, patlayıcı, aşındırıcı veya toksik maddeleri çekmek için.
- Sıcak maddeleri çekmek için.
- Sıvı çekme versiyonunu toz çekmek için veyatersi durumda toz çekme versiyonunu sıvı çekmek için kullanmayınız.

Cihazı patlayıcı olma riski arz eden ortamlarda kullanmayınız.

CİHAZIN HAZIRLANMASI

Toz çekmek için

Uygun aksesuarlarla donatılmış cihazlar için.

- Kolları (1 Res. 1) kancalarından çıkarınız ve motor grubunun kapağını (2 Res. 2) tümüyle çıkarınız.
- Polyester filtreyi (3 Res. 3) çıkarınız.
- Cihazın içinde kağıt torba (4 Res.3) olup olmadığını kontrol ediniz.
- Kağıt torba (4 Res. 3) yoksa aşağıdaki işlemleri yaparak takınız: Kapağı (5 Res.4) çıkarınız. Kağıt torbanın plastik halkasını (6 Res. 5) bağlantı parçasına (8 Res. 5) oturduğunu haber veren klik sesi gelinceye kadar ağıza (7. Res. 5) geçiriniz
- Polyester filtreyi (3 Res. 3) yerine takınız.
- Kapağı (2 Res. 2) yerine takınız ve kollarla (1 Res. 1) kilitleyiniz.
- Emme borusunun manşonunu (9 Res. 6) gövdenin üzerindeki ağıza (10 Res. 6) sokunuz ve sınır sonuna kadar itiniz.
- Manşonu (9 Res. 7) çıkarmak için küçük kanadı (11 Res. 7) saat yönüne döndürünüz, daha sonra manşonu (9 Res. 7) dışarı doğru çekiniz.
- Uzatma borusunu (13 Res.8) esnek borunun ergonomik tutamağına (12 Res.8) takınız.

- İki sert uzatma borusunu (13 ve 14 Res. 9) yer işaretlerini birbirine denk getirerek (A Res. 9) bağlayınız.
- Sert uzatma borularına (14 Res.10) arzu ettiğiniz aksesuarı (emme ağzı, ince fırça, ince ağız, sert zemin parçası vs..) takınız.

i NOT:

Ergonomik tutamağın üzerindeki derece düşmesiyle (15 Res.11) emme gücü ayarlanabilir.

Küçük bölmeyi (16 Res.11) açarak daha düşük bir emme gücü elde edilir.

Sıvı çekmek için

Uygun aksesuarlarla donatılmış cihazlar için.

- Kolları (1 Res. 1) kancalarından çıkarınız ve motor grubunun kapağını (2 Res. 2) tümüyle çıkarınız.
- Varsa polyester filtreyi (3 Res. 3) çıkarınız.
- Varsa kağıt torbayı (4 Res.3) çıkarınız.
- Kapağı (2 Res. 2) yerine takınız ve kollarla (1 Res.1) kilitleyiniz.
- Emme borusunun manşonunu (9 Res. 6) gövdenin üzerindeki ağıza (10 Res. 6) sokunuz ve sınır sonuna kadar itiniz.
- Manşonu (9 Res. 7) çıkarmak için küçük kanadı (11 Res. 7) saat yönüne döndürünüz, daha sonra manşonu (9 Res. 7) dışarı doğru çekiniz.
- Uzatma borusunu (13 Res.8) esnek borunun ergonomik tutamağına (12 Res.8) takınız.
- İki sert uzatma borusunu (13 ve 14 Res. 9) yer işaretlerini birbirine denk getirerek (A Res. 9) bağlayınız.
- Sert uzatma borularına (14 Res. 10) arzu ettiğiniz aksesuarı (zemin parçası vs..) takınız

i NOT:

Ergonomik tutamağın üzerindeki derece düşmesiyle (15 Res.11) emme gücü ayarlanabilir.

Küçük bölmeyi (16 Res.11) açarak daha düşük bir emme gücü elde edilir.

Çekmeli yıkama

- Emme borusunun manşonunu (17 Res. 12) gövdenin üzerindeki ağıza (10 Res. 12) sokunuz ve sınır sonuna kadar itiniz.
- Manşonu (17 Res. 12) çıkarmak için küçük kanadı (11 Res. 7) saat yönüne döndürünüz, daha sonra manşonu (17 Res. 12) dışarı doğru çekiniz.
- Deterjan gönderim borusunu (18 Res. 13) çabuk bağlamalı rakora (19 Res.13) takınız; sökmek için çabuk bağlamalı rakoru (19 Res.13) içeri doğru itiniz.
- Deterjan emme borusunu (20 Res. 14) çabuk bağlamalı rakora (21 Res.14) takınız; sökmek için çabuk bağlamalı rakoru (21 Res. 14) içeri doğru itiniz.
- Kumaş yıkama ucunu (22 Res.15) esnek boruya (23 Res.15) takınız.
- Deterjan borusunu (24 Res. 15) esnek borudaki çabuk bağlamalı rakora (25 Res.15) takınız; sökmek içinse çabuk bağlamalı rakoru (25 Res.15) boruya doğru itiniz.
- Hazneye (26 Res. 16) yıkama işlemi için gerekli olan deterjanı doldurunuz.

i NOT:

Deterjan miktarı için imalatçı firmanın talimatlarına uyunuz.

CİHAZIN KULLANIMI

- Cihaz tekerleklerle donatılmıştır, dolayısıyla kullanım sırasında esnek boru vasıtasıyla sürüklenebilir veya tutamaktan (27 Res. 17) itilebilir.
- Kaldırmak için tek motorlu versiyonlarda parmaklarınızı kapağın üst kısmındaki kavrama boşluğuna (28 Res. 18) sokunuz; veya iki kişi tutamaklardan tutarak cihazı kaldırabilir (29 Res. 17).

Cihazın çalıştırılması

- Fişi (30 Res.19) elektrik prizine takınız.

Tek motor

- Emme motorunu çalıştırmak için açma kapama düğmesini (31 Res.20) "I" konumuna getirip bastırınız; düğmenin ışığı yanacaktır.

Çift Motor

- O sırada ihtiyacınız olan güce göre bir açma kapama düğmesini (32 Res. 20) "I" konumuna getirerek tek bir motoru çalıştırabilir veya daha fazla emme gücüne ihtiyaç varsa her iki düğmeyi de (32 ve 33 Res. 20) açık konuma getirebilirsiniz.
Düğmeye basıldığında ilgili göstergenin ışığı yanar.
- Çekmeli yıkama için açma kapama düğmesini (34 Res.20) "I" konumuna getirip bastırınız; düğmenin ışığı yanacaktır.

Kumaş/halı yıkama (Çekmeli yıkama)



NOT:

Emme motorunun ve deterjan pompası birbirlerinden bağımsız çalışırlar, dolayısıyla aşağıdakiler mümkündür:

- kumaşları veya zemini / halıları sadece deterjan pompasını çalıştırarak yıkamak;
- deterjan pompasıyla emme işlevini aynı anda çalıştırarak yıkamayı ve emmeyi eşzamanlı şekilde yapmak;
- sadece emme motorunu çalıştırarak sıvı çekmek.
- Cihazın modeline göre (31 - 34 Res.20) veya (32 - 33 - 34 Res. 20) düğmelerine basarak emme işlevini başlatınız ve deterjan pompasını çalıştırınız.
- Uçtaki parçayı (22 Res. 21) hafifçe bastırarak kumaşa dayayınız, daha sonra deterjanın gelmesi için kola (35 Res.21) basınız, deterjanı kesmek için kolu serbest bırakınız.
- Akıtılan deterjan zemini /halıyı yıkar ve kirli sıvı cihazın tankına çekilir.
Yoğun kirler için deterjanı kirli kısma akıtıp birkaç dakika bekletmeniz, daha sonra üzerinden geçerek yıkayıp çekmeniz tavsiye edilir.



NOT:

Deterjan pompasının kırılmasını önlemek için, birkaç dakika deterjan akıtılmayacağı zaman ilgili düğmeyi kapatarak pompayı durdurmanız tavsiye edilir.



NOT:

Kirli sıvının toplandığı hazne dolduğu zaman cihazdan gelen gürültü artar ve emme işlemi yapılamaz; bu durumda cihazı kapatınız ve hazneyi ilgili paragraflarda tarif edilen şekilde boşaltınız.

Cihazın kapatılması

- Cihazı kapatmak için düğmeleri (31 - 34 Res.20) veya (32 - 33 - 34 Res. 20) "0" konumuna getiriniz; düğmelerin ışıkları sönecektir.
- Fişi (30 Res.19) elektrik prizinden çekiniz.
- Kabloyu (36 Res.16) sararak yuvasına (37 Res.16) takınız.

TEMİZLİK VE BAKIM



TEHLİKE:

Herhangi bir bakım işlemi yapmadan önce fişi elektrik prizinden çekiniz.

Kağıt torbaların çıkarılması ve değiştirilmesi (varsa)

- Kolları (1 Res. 1) kancalarından çıkarınız ve motor grubunun kapağını (2 Res. 2) tümüyle çıkarınız.
- Polyester filtreyi (3 Res. 3) çıkarınız.
- Kağıt torbayı (4 Res.3) çıkarınız, kapak (5 Res. 4) vasıtasıyla kapatınız ve daha önce tarif edilen şekilde yenisini takınız.
- Sökme işlemlerini tersinden yaparak her şeyi monte ediniz.

Atık haznesinin boşaltılması

- Cihazla birlikte bir boşaltım lavabosunun yakınına geliniz.
- Boşaltım borusunu (38 Res. 22) desteğinden çıkarınız.
- Topuzu (39 Res. 22) sökünüz, boşaltım borusunun (38 Res. 22) kapağını (40 Res. 22) çıkarınız ve atık haznesinde (41 Res.23) bulunan suyu boşaltınız.
- Boşaltım işlemi tamamlandığı zaman tüm işlemleri tersinden yaparak her şeyi monte ediniz

Günlük temizlik

Polyester filtrenin kontrolü ve temizliği (varsa)

- Kolları (1 Res. 1) kancalarından çıkarınız ve motor grubunun kapağını (2 Res. 2) tümüyle çıkarınız.
- Polyester filtreyi (3 Res. 3) çıkarınız.
- Filtreyi (3 Res.24) içeriden dışarıya doğru hava vererek temizleyiniz; filtreyi (3 Res. 24) ılık suda yıkayarak tamamen kurduktan sonra yerine takmak da mümkündür, ancak aşırı derecede kirlenmişse değiştirilmesi gerekir
- Sökme işlemlerini tersinden yaparak her şeyi monte ediniz.

Cihazın temizliği

- Cihazın gövdesini su veya nötr bir deterjanla nemlendirilmiş bir bezle siliniz.
- Kapağı daha önce tarif edilen şekilde çıkarınız ve boşaltım borusunu (38 Res. 23) açık bırakarak haznenin içini akar suyla yıkayınız, daha sonra sökme işlemlerini tersinden yaparak her şeyi monte ediniz.



TEHLİKE:

Cihazı su sıkarak yıkamayınız.

Deterjan devresinin yıkanması

Günlük işlemlerin sonunda deterjan akış devresinin yıkanması gerekir, böylece tıkanması engellenmiş olur. Bunun için aşağıdaki işlemleri yapınız:

- Dozaj pompası kapalıyken kola (35 Res. 21) basarak devredeki basıncı boşaltınız
- Deterjan emme borusunu (20 Res.14) sökünüz.
- Deterjan haznesini (26 Res.25) tutamağından (42 Res. 25) tutarak kaldırınız.
- Atık suyu uygun bir kaba boşaltınız.
- Deterjan haznesinin içini akar suyla yıkayınız.
- Deterjan kabını haznenin üzerinde bulunan desteğe (43 Res. 25) takarak yerine monte ediniz.
- Deterjan emme borusunu (20 Res. 14) çabuk bağlamalı rakora (21 Res.14) bağlayınız.
- Deterjan haznesine temiz su doldurunuz, cihazı elektriğe bağlayınız ve düğmeye (34 Res.20) basarak deterjan pompasını çalıştırınız.
- Kola (35 Res.21) basarak devreyi temizleyiniz.
- Temiz su çıkmaya başlayıncaya kadar sıvıyı uçtan akıtınız.
- Deterjan haznesindeki suyu daha önce tarif edilen şekilde boşaltınız.

Periyodik kontroller

Hava çıkış filtresinin kontrolü

- Vidaları (44 Res.26) sökünüz ve kapakçığı (45 Res.26) çıkarınız.
- Filtrenin süngerini (46 Res.27) ve oluklu süngerleri (47 Res. 28) çıkarınız.
- Süngerleri hava püskürterek temizleyiniz (Res.29).
- Filtre süngerlerini ılık suda yıkayarak tamamen kurduktan sonra yerine takmak da mümkündür; aşırı derecede kirlenmişlerse değiştirilmeleri gerekir.
- Sökme işlemlerini tersinden yaparak her şeyi monte ediniz.

Deterjan çıkış ucunun temizliği

Deterjan akışının düzenli şekilde gerçekleşmediğini fark ettiğiniz takdirde deterjan akış ucunu aşağıdaki gibi temizleyiniz:

- Halka somunu (48 Res. 30) çıkarınız.
- Ucu (49 Res. 30) çıkarınız ve akar suyla yıkayınız; tıkanmışsa bir iğne kullanabilirsiniz ancak kalıbına zarar vermemeye çalışınız.
- Sökme işlemlerini tersinden yaparak her şeyi monte ediniz.

- Boruyu (50 Res. 31) hazneden (26 Res. 31) çıkarınız
- Filtreyi (51 Res. 31) çıkarınız ve akar suyla yıkayınız; fazla tıkalıysa değiştiriniz.
- Sökme işlemlerini tersinden yaparak her şeyi monte ediniz.

YEDEK PARÇALAR

Tek motorlu model

Pak. 10 kağıt filtreli torba

Kod 6830030

Polyester filtre

Kod 6730000

Deterjan emme filtresinin temizliği

Deterjan emişinin gereken şekilde gerçekleşmediğini fark ettiğiniz takdirde deterjan haznesinin içinde bulunan emme filtresinin kontrol edilmesi ve temizlenmesi gerekir.

| SORUN | NEDEN | ÇÖZÜM |
|--------------------------|---|---|
| Aspiratör çalışmıyor. | Düğmeye basılmadı. Fiş takılı değil. Elektrik yok. | Düğmeye basınız. Fiş elektrik prizine takınız. Elektrik olup olmadığını kontrol ediniz. |
| Emme işlemi yetersiz. | Kağıt torba dolu. Filtre elemanları tıkalı. Aksesuarlar veya borular tıkalı. Emme ağzındaki silecek aşınmış veya bozulmuş. | Kağıt torbayı değiştiriniz. Filtre elemanlarını temizleyiniz. Esnek boruyu ve emme ağzını kontrol ediniz ve temizleyiniz. Sileceği kontrol ederek değiştiriniz |
| Deterjan çıkışı düzensiz | Çıkış ucu tıkalı Filtre tıkalı | Ucu temizleyiniz Emme filtresini temizleyiniz |
| Deterjan çıkışı yok | Düğmeye basılmadı Emniyet termiği devrede | Düğmeye basınız Otomatik sıfırlama için yaklaşık 30 saniye bekleyiniz |

MŰSZAKI SAJÁTÓSSÁGOK

| | Szimpla motor | Dupla motor |
|---|----------------------------|----------------------|
| Feszültség | Lásd adatokat jelző címkét | |
| Motor teljesítménye | 1200 W | 1200 W + 1200 W |
| Zajszint | 60 dB(A) | |
| Süllyedés | 240 mbar | 230 mbar |
| Visszanyerő üzemanyagtar- tály hasznos kapacitás | 35 l | 56 l |
| Üzemanyagtartály tisztítószer | 12 l | |
| Méretek | 650 x 495 x 825 M mm | 730 x 520 x 925 M mm |
| Súly | 17 kg | 25 kg |
| Kiegészítők | Ø 36 mm | Ø 40 mm |

HASZNÁLAT MÓDJA

Ezt a berendezést spriccelő és bármilyen anyag kihúzására padlószőnyegből, autóülé-
sekből, padlózatokból, stb.

A szükséges kiegészítőkkal szilárd és folyé-
kony anyagok felszívására is használható.

Csak erre a használatra készítették.



VESZÉLY:

A gyártó nem felelős a helytelen vagy nem megfelelő használatból eredő károkért.

**Ettől eltérő felhasználás a gyártót min-
den személyekben és/vagy tárgyokban
okozott károsodásának felelőssége alól
felmenti és minden garanciás feltételnek
véget vet.**

HELYTLEN HASZNÁLAT

Ne használja a készüléket:

- Éghető, robbanékony, korrozív, mérgező
anyagok felszívására.
- Meleg anyagok felszívására.
- Folyadékfelszívó változatban ne használ-
ja porszívásra és fordítva.

Ne használja a készüléket robbanásveszé-
lyes környezetben.

BERENDEZÉS ELŐKÉSZÍTÉSE

Porszívó

A következő kiegészítet tartalmazó beren-
dezésekhez.

- Akassza le a kart (1. ábra 1) és távolítsa el a
motoregységgel együttes fedelet (2. ábra 2).
- Távolítsa el a poliészter (3. ábra 3) szűrőt.
- Ellenőrizze, hogy a készülék belsejében
legyen papír porzsák (3. ábra 4).
- Ha nincs papírporzsák (3. ábra 4), akkor
szerezze fel a következőképpen:
Akassza le a dugót (4. ábra 5)
Helyezze fel a műanyag anyacsavart 5.
ábra 6), szárra (5. ábra 7) amíg egy kat-
tintási hangot hall a nyakban (5. ábra 8)
- Szerelje vissza a poliészter (3. ábra 3)
szűrőt.
- Szerelje ismét fel a fedelet (2. ábra 2) és
rögzítse a karral (1. ábra 1).
- Helyezze be az ütközésig a szívótömlő
karmantyúját (6. ábra 9) a száron találha-
tó 6. ábra 10) csőnyílásba.
- A karmantyú lekasztásához (7. ábra 9)
mozdítsa el az emelőkart (7. ábra 11) az
óramutató járásával megegyező irányba,
majd húzza a karmantyút a külső oldal
felé (7. ábra 9).
- Csatlakoztassa a rugalmas tömlő
ergonómikus fogójára (8. ábra 12) a hosz-
szabbítót (8. ábra 13).

- Akassza fel a két merev hosszabbítót (13. és 14. ábra 9), a két hivatkozás összeillesztésével (9. ábra A).
- Csatlakoztassa a merev hosszabbítókra (10. ábra 14) a kívánt kiegészítőt (szívófej, ecsetkefe, résszívófej, univerzális kefe, stb.)



MEGJEGYZÉS:

Az ergonómikus fogantyúval szabályozhatja a beszívó erőt az anyára hatva (11. ábra, 15).

A kisablak megnyitásával (11. ábra 16) a szívóerő csökken.

Folyadékfelszívó

A következő kiegészítőket tartalmazó berendezésekhez.

- Akassza le a kart (1. ábra 1) és távolítsa el a motoregységgel együttes fedelet (2. ábra 2).
- Távolítsa el a poliészter (3. ábra 3) szűrőt, ha jelen van.
- Távolítsa el a papírporzsákot (3. ábra 4), ha jelen van.
- Szerelje fel a fedelet (2. ábra 2) és rögzítse a karral (1. ábra 1).
- Helyezze be az ütközésig a szívótömlő karmantyúját (6. ábra 9) a száron található (6. ábra 10) csőnyílásba.
- A karmantyú leakasztásához (7. ábra 9) mozdítsa el az emelőkart (7. ábra 11) az óramutató járásával megegyező irányba, majd húzza a karmantyút a külső oldal felé (7. ábra A).
- Csatlakoztassa a rugalmas tömlő ergonómikus fogójára (8. ábra 12) a hosszabbítót (8. ábra 13).
- Akassza fel a két merev hosszabbítót (13. és 14. ábra 9), a két hivatkozás összeillesztésével (9. ábra A).
- Akassza a merev hosszabbítókra (10. ábra 14) a kívánt kiegészítőket (padló-tisztító stb.)



MEGJEGYZÉS:

Az ergonómikus fogantyúval szabályozhatja a beszívó erőt az anyára hatva (11. ábra, 15).

A kisablak megnyitásával (11. ábra 16) a szívóerő csökken.

Kihúzzható mosás

- Helyezze be az ütközésig a szívótömlő karmantyúját (17. ábra, (12. ábra 9) a száron található 12. ábra 10) csőnyílásba.
- A karmantyú leakasztásához 12. ábra 17) mozdítsa el az emelőkart (9. ábra 17) az óramutató járásával megegyező irányba, majd húzza a karmantyút a külső oldal felé 17. ábra 12).
- Csatlakoztassa a tisztítószert előrevívó tömlőt (13. ábra 18) a gyorscsatlakozó elemre (13. ábra, 19); a leakasztásához nyomja a gyorscsatlakozó elemet (13. ábra, 19) a belső oldal felé.
- Csatlakoztassa a tisztítószert felszívó tömlőt (14. ábra 20) a gyorscsatlakozó elemre (21. ábra, 14); a leakasztásához nyomja a gyorscsatlakozó elemet (21. ábra, 14) a belső oldal felé.
- Helyezze be a szövet tisztító csőnyílást (15. ábra, 22) a rugalmas tömlőbe (15. ábra, 23).
- Csatlakoztassa a tisztítószert csövét (15. ábra, 24) a rugalmas csövön levő gyorscsatlakozó elemhez (15. ábra, 25); a leakasztáshoz nyomja a gyorscsatlakozó elemet (15. ábra, 25) a cső felé.
- Öntse az üzemanyagtartályba (16. ábra 26) a tisztításhoz szükséges tisztítószert.



MEGJEGYZÉS:

A tisztítószert adagolásához olvassa el a gyártó utasításait.

A BERENDEZÉS HASZNÁLATA

- A készüléken kerekek vannak, tehát a rugalmas tömlővel vagy a karral maga után húzhatja (17. ábra 27).
- A megemeléshöz helyezze az egyik ujját a megfelelő karba (18. ábra 28), amely a fedél felső részén lett kialakítva a szimpla motoros változatnál vagy valaki mással együtt a karban (17. ábra 29).

A berendezés beindítása

- Dugja be a tápvezetéket (19. ábra 30) az elektromos aljzatba.

Szimpla motor

- Nyomja a kapcsolót (20. ábra, 31) „I” helyzetbe, hogy beindítsa a felszívó motort, a kapcsoló felvillan.

Dupla motor

- A teljesítmény szerint beindíthat csak egy motort (20. ábra 32) az „I” helyzetbe vagy mindkettőt (20. ábra 32 és 33), ha nagyobb szívóerőt igényel.
A megnyomott kapcsolóval az ennek megfelelő gomb felvillan.
- A kiszívó tisztításhoz nyomja a kapcsolót (20. ábra, 34) „I” helyzetbe, hogy beindítsa a tisztítószert szivattyút, a kapcsoló felvillan.

Szövet / szőnyegpaldó tisztítás (Kiszívó mosás)



MEGJEGYZÉS:

A beszívó motor és a tisztítószert szivattyú működése egymástól független, tehát lehetőség:

- *szövetek vagy padlószőnyegek tisztítása, a tisztítószert szivattyú beindításával;*
- *tisztítási és egyidőben folyadékot felszívni, a tisztítószert szivattyú és a beszívó egyidejű beindításával;*
- *folyadékot felszívni, csak a beszívó motor beindításával.*
- Indítsa el a felszívást és a tisztítószert szivattyút a kapcsolóikkal (20. ábra, 31 - 34) vagy (20. ábra 32 - 33 - 34) a modellnek megfelelően.
- Támassza le a csőnyílást (21. ábra 22) a szövetre a kart enyhén lefelé nyomva (21. ábra 35), a tisztítószert adagolásához, engedje fel az adagolás befejezéséhez.
- Az adagolt tisztítószertel tisztítja a szövetet vagy a padlószőnyeget, és a piszkos folyadék a berendezés üzemanyagtartályába kerül felszívásra.
A nagyon szennyezett területekre ajánlatos tisztítószert spriccelni felszívás nélkül, hogy hasson egy pár másodpercig, majd tisztítsa meg újra és szívja fel a piszkot.



MEGJEGYZÉS:

A tisztítószert szivattyú megrongálásának elkerülésére ajánlatos annak működését leállítani a kapcsolóval, ha néhány percen át nem adagol tisztítószert.



MEGJEGYZÉS:

Amikor az üzemanyagtartály felvétel tele van, akkor a berendezés nagyobb zajjal működik és nem szív fel tovább, tehát kapcsolja ki a berendezést és ürítse ki az üzemanyag-tartályt, az erre vonatkozó bekezdésekben leírtak szerint

A berendezés kikapcsolása

- Nyomja meg a kapcsolókat (20. ábra 31 - 34) vagy (20. ábra 32 - 33 - 34) a „0” helyzetbe a berendezés kikapcsolásához; a lámpákon levő kapcsolók kikapcsolnak.
- Húzza ki a tápvezetékét (19. ábra, 30) az elektromos aljzatból.
- Tekerje fel a vezetékét (16. ábra, 36) és akassza a helyére (16. ábra, 37).

TISZTÍTÁS ÉS KARBANTARTÁS



VESZÉLY:

Bármilyen tevékenység vagy karbantartás előtt távolítsa el a dugaszt elektromos áram aljzatából.

A papír porzsák eltávolítása és cseréje (ha jelen van)

- Akassza le a kart (1. ábra 1) és távolítsa el a motorral együttes fedelet (2. ábra 2).
- Távolítsa el a poliészter (3. ábra 3) szűrőt.
- Távolítsa el a papír porzsákat (3. ábra 4), zárja le a dugóval (4. ábra 5) és cserélje ki az előbbieken leírtak szerint.
- Szerelje össze a készüléket a szétszereléssel ellentétes sorrendben.

A felszívó üzemanyagtartály kiürítése

- Helyezze a berendezést egy kiürítő területre.
- Akassza ki a kiürítő tömlőt (22. ábra 38) a megfelelő támaszból.
- Hajtsa ki a gombot (22. ábra 39) és távolítsa el a dugót (22. ábra 40) a kiürítő tömlőből (22. ábra 38) és ürítse ki a visszanyerő üzemanyagtartályban levő folyadékot (23. ábra 41).
- A kiürítés után szerelje össze a készüléket az ellenkező sorrendben.

Napi tisztítás

Ellenőrizze és tisztítsa meg a poliészter szűrőt (ha jelen van)

- Akassza le a kart (1. ábra 1) és távolítsa el a motorral együttes fedelet (2. ábra 2).
- Távolítsa el a poliészter (3. ábra 3) szűrőt.
- Tisztítsa meg a szűrőt (24. ábra 3) belülről kifelé levegősugárral; a szűrő lemosható (3. ábra 24) langyos vízzel majd a teljes megszáradása után visszaszerelhető, ha túl piszkos, cserélje ki
- Szerelje össze a készüléket a szétszereléssel ellentétes sorrendben.

A berendezés tisztítása

- Tisztítsa meg a készüléket egy nedves vagy semleges tisztítószerrel beitatott ruhával.
- Távolítsa el a fejrészt az előzőekben leírtak szerint és tisztítsa meg az üzemanyagtartály belsejét folyóvízzel a kiürítő tömlő nyitva hagyásával (23. ábra 38), majd szerelje össze a készüléket a szétszereléssel ellentétes sorrendben.



VESZÉLY:

Ne mossa le a készüléket vízsugárral.

Tisztítószer adagoló kör tisztítása

A napi munka végén ki kell mosni a tisztítószer adagoló kört, hogy elkerülje annak eldugulását:

- Ürítse ki a nyomást a körből kikapcsolt adagoló szivattyúval, emelővel (21. ábra 35).
- Válassza le a tisztítószer szívótömlőt (14. ábra, 20).
- Távolítsa el a tisztítószer tartót (25. ábra, 26) a megfelelő fogantyúk felemelésével (25. ábra 42).
- Ürítse ki a fennmaradt folyadékot egy megfelelő tartályba.
- Mossa ki a tisztítószer tároló belsejét folyóvízzel.
- Szerelje vissza a tisztítószer tartót az üzemanyagtartályra rögzített megfelelő bilincs visszaakasztásával (25. ábra 43).
- Csatlakoztassa a tisztítószer felszívó tömlőt (14. ábra 20) a gyorscsatlakozóra (14. ábra 21).
- Engedjen a tisztítószer tartóba tiszta vizet, csatlakoztassa a berendezést az elektromos áramhoz és indítsa be a szivattyút a kapcsoló megnyomásával (20. ábra, 34).
- Tisztítsa meg a kört a kar megnyomásával (21. ábra 35).
- Adagoljon folyadékot a csőnyílásból addig, amíg a fúvókából tiszta víz folyik ki.
- Ürítse ki a tisztítószer üzemanyagtartályban levő vizet, az előzőekben leírtak szerint.

Időszakos ellenőrzés

Levegő kimenet szűrő ellenőrzése

- Hajtsa ki a csavarokat (26. ábra, 44) és vegye le a fedelet (26. ábra, 45).
 - Távolítsa el a szűrő szivacsot (27. ábra 46) és a nedves szivacsokat (28. ábra 47).
 - Tisztítsa meg a szivacsokat levegőnyomással (29. ábra).
- A szűrőszivacsokat langyos vízzel mosható majd a teljes megszáradás után visszaszerelhetők; ha túl piszkosak, cserélje ki.
- Szerelje össze a készüléket a szétszereléssel ellentétes sorrendben.

A tisztítószer adagoló fúvóka tisztítása

Ha azt veszi észre, hogy a tisztítószer adagolás nem egyenletes, akkor meg kell tisztítani a fúvókát a következőkben leírtak szerint:

- Válassza le az anyacsavart (30. ábra 48).
- Távolítsa el a fűvókát (30. ábra, 49) és tisztítsa meg folyóvízben, ha eldugult, akkor egy tűvel óvatosan tisztítsa meg, odafigyelve, hogy ne deformálja el a fűvókát.
- Szerelje össze a készüléket az ellenkező sorrendben.
- Húzza ki a csövecskét (31. ábra 50) az üzemanyagtartályból (31. ábra 26).
- Távolítsa el a szűrőt (31. ábra, 51) és mossa le folyóvízben, ha túlságosan eldugult, akkor ki kell cserélni.
- Szerelje össze a készüléket az ellenkező sorrendben.

A tisztítószer felszívó szűrő tisztítása

Ha azt veszi észre, hogy a tisztítószer nem kerül rendszeren felszívásra, akkor a tisztítószer üzemanyagtartályban levő felszívószűrőt ellenőrizni kell és meg kell tisztítani.

CSEREALKATRÉSZEK

Szimpla motor mód

5 10 papír szűrőzsák

Kód. 6830030

Poliészter szűrő

Kód. 6730000

| PROBLÉMA | OK | MEGOLDÁS |
|---|---|---|
| A porszívó nem működik. | Nem kapcsolta be. A tápvezetékét nem dugta be. Nincs áramellátás. | Nyomja meg a kapcsolót. Helyezze a tápvezetékét az aljzatba. Ellenőrizze a tápellátást. |
| A szívás nem kielégítő mértékű. | A porzsák tele van. A szűrők el vannak dugulva. A kiegészítők vagy csövek el vannak dugulva. A felszívó csőnyílás gumilapátkája elhasználódott vagy megsérült. | Cserélje ki a papír porzsákot. Tisztítsa meg a szűrőket. Ellenőrizze és tisztítsa meg a rugalmas tömlőt és a szívófejet. Ellenőrizze és cserélje ki a gumilapátkát |
| A tisztítószer adagolása nem egyenletes | A fűvóka eldugult A szűrő eldugult | Tisztítsa meg a fűvókát Tisztítsa meg a beszívó szűrőt |
| A tisztítószer adagolása nem működik | Nem nyomta meg a gombot Behelyezett hővédelem | Nyomja meg a kapcsolót Várjon kb. 30 percet az automatikus visszaállítás előtt |

CARACTERISTICI TEHNICE

| | Motor unic | Două motoare |
|--|------------------------------|----------------------|
| Tensiune | Vezi plăcuța de identificare | |
| Putere motor | 1200 W | 1200 W + 1200 W |
| Nivel zgomot | 60 dB(A) | |
| Presiune relativă | 240 mbari | 230 mbari |
| Volum utilizabil al rezervorului de recuperare | 35 l | 56 l |
| Volum rezervor detergent | 12 l | |
| Dimensiuni | 650 x 495 x 825 H mm | 730 x 520 x 925 H mm |
| Greutate | 17 kg | 25 kg |
| Accesorii | Ø 36 mm | Ø 40 mm |

TIPOLOGII DE UTILIZARE

Aparatul a fost proiectat pentru spălarea prin stropire și recuperare a oricărui tip de țesătură, mochetă, fotolii, scaune de mașină, pardoseli, etc.

Poate fi folosit pe post de aspirator de substanțe solide dar și lichide dacă este dotat cu accesoriile opționale.

A fost conceput exclusiv pentru acest tip de utilizare.



PERICOL:

Producătorul nu poate fi considerat responsabil pentru eventualele daune cauzate de o folosire improprie sau incorectă.

Utilizarea aparatului în orice alt mod scutește producătorul de orice responsabilitate privitoare la daune aduse unor persoane și/sau lucruri și anulează orice condiție a garanției.

FOLOSIRE INCORECTĂ

Nu utilizați aparatul pentru:

- Aspirarea substanțelor inflamabile, explozive, corozive, toxice.
- Aspirarea substanțelor calde.
- Nu folosiți aparatul la aspirarea pulberilor solide atunci când sunt montate accesoriile pentru aspirarea de lichide și invers.

Nu utilizați aparatul în medii cu risc de explozie.

PREGĂTIREA APARATULUI

Aspirator

Exclusiv pentru aparatele dotate cu accesoriile speciale.

- Desprindeți cârligele (1 Fig.1) și îndepărtați carcasa (2 Fig.2) împreună cu grupul motor.
- Îndepărtați filtrul (3 Fig. 3) din poliester.
- Controlați ca în interiorul aparatului să fie montat săculețul de hârtie (4 Fig.3).
- Dacă săculețul de hârtie (4 Fig.3) lipsește, montați-l în felul următor:
Desprideți dopul (5 Fig.4)
Introduceți inelul de plastic (6 Fig. 5) al săculețului de hârtie pe gura de aspirare (7 Fig. 5) până când se va auzi un clic (8 Fig. 5)
- Montați la loc filtrul (3 Fig. 3) din poliester.
- Montați la loc carcasa (2 Fig.2) și blocați-o cu ajutorul cârligelor (1 Fig.1).
- Introduceți până la capăt manșonul (9 Fig. 6) tubului de aspirare în gura de aspirare (10 Fig. 6) de pe corpul aspiratorului.
- Pentru a desprinde manșonul (9 Fig. 7), rotiți pârghia (11 Fig. 7) în sensul acelor de ceasornic și trageți de manșon (9 Fig. 7).
- Cuplați extensia (13 Fig.8) la mânerul ergonomic (12 Fig.8) al furtunului flexibil.

- Cuplați cele două extensii rigide (13 e 14 Fig. 9) prin alinierea semnelor de ghidare (A Fig. 9).
- Montați accesoriul dorit (gură de aspira-re, perie tip pensulă, duză tip lance, duză pentru podele, etc.) la extensiile rigide (14 Fig.10).

**NOTĂ:**

Cu ajutorul mânerului se poate regla forța de aspirare prin acționarea inelului (15 Fig.11). Mărinđ deschizătura (16 Fig.10) veți obține o putere de aspirare mai mică.

Aspirator de lichide

Exclusiv pentru aparatele dotate cu accesoriile speciale.

- Desprindeți cârligele (1 Fig.1) și îndepărtați carcasa (2 Fig.2) împreună cu grupul motor.
- Îndepărtați filtrul (3 Fig. 3) din poliester dacă este prevăzut.
- Îndepărtați săculețul (4 Fig. 3) de hârtie dacă este prevăzut
- Montați la loc carcasa (2 Fig.2) și blocați-o cu ajutorul cârligelor (1 Fig.1).
- Introduceți până la capăt mașonul (9 Fig. 6) tubului de aspirare în gura de aspira-re (10 Fig. 6) de pe corpul aspiratorului.
- Pentru a desprinde mașonul (9 Fig. 7), rotiți pârgchia (11 Fig. 7) în sensul acelor de ceasornic și trageți de mașon (9 Fig. 7).
- Cuplați extensia (13 Fig.8) la mânerul ergonomic (12 Fig.8) al furtunului flexibil.
- Cuplați cele două extensii rigide (13 e 14 Fig. 9) prin alinierea semnelor de ghidare (A Fig. 9).
- Montați accesoriul dorit (duza pentru podele, etc.) la extensiile rigide (14 Fig.10).

**NOTĂ:**

Cu ajutorul mânerului se poate regla forța de aspirare prin acționarea inelului (15 Fig.11). Mărinđ deschizătura (16 Fig.10) veți obține o putere de aspirare mai mică.

Spălare prin recuperare

- Introduceți până la capăt mașonul (17 Fig. 12) tubului de aspira-re în gura de aspira-re (10 Fig. 12) de pe corpul aspiratorului.
- Pentru a desprinde mașonul (17 Fig. 12), rotiți pârgchia (9 Fig. 7) în sensul acelor de ceasornic și trageți de mașon (17 Fig. 12).
- Conectați tubul (18 Fig. 13) de pompare a detergentului la cuplajul rapid (19 Fig.13); desprindeți tubul prin împingerea cuplajului (19 Fig.13) spre interior.
- Conectați tubul (20 Fig. 14) de aspira-re a detergentului la cuplajul rapid (21 Fig.14); desprindeți tubul prin împingerea cuplajului (21 Fig.14) spre interior.
- Introduceți duza de aspira-re pentru țesături (22 Fig.15) în tubul flexibil (23 Fig.15).
- Conectați tubul detergentului (24 Fig.15) la cuplajul rapid (25 Fig.15) de pe tubul flexibil; desprindeți-l prin împingerea cuplajului rapid (25 Fig.15) spre tub.
- Turnați în rezervor (26 Fig. 16) detergentul necesar.

**NOTĂ:**

Consultați instrucțiunile producătorului pentru a stabili doza de detergent.

FOLOSIREA APARATULUI

- Aparatul este prevăzut cu roți, prin urmare, în timpul utilizării poate fi tras cu ajutorul furtunului flexibil sau poate fi împins cu ajutorul mânerului (27 Fig.17)
- Ridicarea aparatului se va face prin introducerea degetelor în fanta specială (28 Fig.18) amplasată în partea superioară a carcasei la versiunile dotate cu un singur motor, sau în două persoane cu ajutorul mânerelor (29 Fig. 17)

Pornirea aparatului

- Introduceți ștecărul (30 Fig.19) în priză.

Versiunea cu un singur motor

- Apăsați întrerupătorul (31 Fig.20) în poziția "I" pentru a porni motorul de aspirare, butonul se va aprinde.

Versiunea cu două motoare

- Puteți porni unul sau ambele motoare în funcție de puterea necesară prin apăsarea întrerupătorului (32 Fig.20) pe poziția "I", respectiv a ambelor întrerupătoare (32 și 33 Fig. 20) dacă aveți nevoie de o putere mai mare.

Odată apăsat, întrerupătorul se va aprinde.

- Pentru spălarea prin recuperare apăsați întrerupătorul (34 Fig.20) în poziția "I" pentru a porni pompa detergent, butonul se va aprinde.

Spălarea țesăturilor / a mochetei (Spălare prin recuperare)



NOTĂ:

Funcționarea motorului de aspirare și a pompei detergent sunt independente și deci se poate:

- efectua o spălare a țesăturilor și a mochetei numai cu ajutorul pompei detergent;
- spăla și aspira lichidul în același timp pornind atât pompa detergent cât și motorul de aspirare;
- aspira lichid pornind numai motorul de aspirare.
- Porniți motorul de aspirare și pompa detergent prin apăsarea întrerupătoarelor (31 - 34 Fig.20) sau (32 - 33 - 34 Fig. 20) în funcție de model.
- Apăsați duza de aspirare (22 Fig. 21) pe țesătură și acționați pârghia (35 Fig.21) pentru a furniza detergent, dați drumul pârgiei pentru a opri detergentul.
- Detergentul va spăla țesăturile sau mocheta iar lichidul murdar va fi aspirat în rezervorul aparatului.

Dacă murdăria este greu de curățat, vă sfătuim să lăsați mai mult timp detergentul pe locul interesat fără să-l aspirați și abia după aceea să treceți din nou cu detergent și aspirare.



NOTĂ:

Dacă nu folosiți detergentul timp de câteva minute, vă sfătuim să opriți pompa detergent cu ajutorul întrerupătorului pentru a evita defectarea acesteia.



NOTĂ:

Umplerea rezervorului de recuperare a lichidului va genera o mărire a zgomotului iar aparatul va pierde din puterea de aspirare, de aceea va trebui să opriți aparatul și să goliiți rezervorul așa cum este descris în paragrafele dedicate

Oprirea aparatului

- Apăsați întrerupătoarele (31 - 34 Fig.20) sau (32 - 33 - 34 Fig. 20) în poziția "0" pentru a-l opri; întrerupătoarele se vor stinge.
- Scoateți ștecherul (30 Fig.19) din priză.
- Înfășurați cablul (36 Fig.16) și agățați-l în lăcașul special (37 Fig.16).

CURĂȚARE ȘI ÎNTREȚINERE



PERICOL:

Înainte de a efectua orice operațiune de întreținere scoateți ștecherul din priză.

Scoateți și înlocuiți saculețul din hârtie pentru colectarea prafului (dacă este prevăzut)

- Desprindeți cârligele (1 Fig.1) și îndepărtați carcasa (2 Fig.2) împreună cu motorul.
- Îndepărtați filtrul (3 Fig. 3) din poliester.
- Scoateți saculețul de hârtie pentru colectarea prafului (4 Fig.3), înhideți-l cu ajutorul dopului (5 Fig. 4) și înlocuiți-l urmând instrucțiunile de mai sus.
- Montați totul la loc în ordinea inversă demontării.

Golirea rezervorului de recuperare

- Puneți aparatul deasupra unei guri de scurgere.
- Desprindeți furtunul de evacuare (38 Fig. 22) din suport.
- Deșurubați mânerul (39 Fig. 22), scoateți dopul (40 Fig. 22) furtunului de evacuare (38 Fig. 22) și vărsați lichidul din rezervorul de recuperare (41 Fig.23).
- Montați totul la loc după ce l-ați golit

Întreținere cotidiană

Controlul și curățarea filtrului din poliester (dacă este prevăzut)

- Desprindeți cârligele (1 Fig.1) și îndepărtați carcasa (2 Fig.2) împreună cu motorul.
- Îndepărtați filtrul (3 Fig. 3) din poliester.
- Curățați filtrul (3 Fig.24) din interior către exterior cu ajutorul unui jet de aer; filtrul (3 Fig. 24) poate fi spălat cu apă caldă dar în acest caz montarea se va face numai după ce s-a uscat. Dacă este prea murdar, înlocuiți-l.
- Montați totul la loc în ordinea inversă demontării.

Curățarea aparatului

- Curățați corpul aparatului utilizând o cârpă îmbibată în apă sau detergent neutru.
- Scoateți capacul împreună cu motorul urmând instrucțiunile de mai sus. Spălați interiorul rezervorului cu apă de la robinet și cu furtunul de evacuare (38 Fig. 23) deschis. Montați totul la loc în ordinea inversă demontării.



PERICOL:

Nu spălați aparatul cu jeturi de apă.

Spălarea sistemului de dozare a detergentului

La sfârșitul fiecărei zi de lucru se va efectua spălarea sistemului de dozare a detergentului (pentru a se evita înfundarea acestuia) în felul următor:

- Scoateți presiunea din sistem apăsând, cu pompa de erogare oprită, pârghia (35 Fig. 21)
- Decuplați tubul de aspirare a detergentului (20 Fig.14).
- Scoateți rezervorul cu detergent (26 Fig.25) cu ajutorul mânerului special (42 Fig. 25).
- Goliți lichidul rămas într-un recipient potrivit.
- Spălați rezervorul cu apă de la robinet.
- Montați la loc rezervorul cu detergent și prindeți-l de suport (43 Fig. 25).
- Cuplați furtunul (20 Fig. 14) de aspira-re a detergentului la cuplajul rapid (21 Fig.14).
- Vărsați apă curată în rezervorul cu detergent, conectați aparatul la rețeaua electrică și porniți pompa de dozare apăsând întrerupătorul (34 Fig.20).
- Spălați sistemul apăsând pârghia (35 Fig.21).
- Țineți apăsată pârghia până când din duză nu va mai ieși detergent ci apă curată.
- Goliți rezervorul cu detergent de apă urmând instrucțiunile de mai sus.

Verificări periodice

Verificarea filtrului de evacuare aer

- Deșurubați șuruburile (44 Fig.26) și scoateți capacul (45 Fig.26).
- Scoateți buretele filtru (46 Fig.27) și bureții cu cu denivelări (47 Fig. 28).
- Suflați bureții cu un jet de aer (Fig.29). Filtrele pot fi spălate cu apă caldă dar în acest caz montarea se va face numai după ce s-au uscat. Dacă sunt prea murdare, înlocuiți-le.
- Montați totul la loc în ordinea inversă demontării.

Curățarea duzei de furnizare detergent

Dacă detergentul nu iese uniform, vă rugăm să curățați duza în felul următor:

- Îndepărtați piulița inelară (48 Fig. 30).
- Scoateți duza (49 Fig. 30) și spălați-o sub un jet de apă, iar dacă este înfundată, desfundați-o cu un ac. Aveți grijă să nu o deformați.
- Montați totul la loc în ordinea inversă de montării.
- Scoateți tubul (50 Fig. 31) din rezervor (26 Fig. 31)
- Îndepărtați filtrul (51 Fig. 3) și spălați-l sub un jet de apă. Dacă este prea murdar, înlocuiți-l.
- Montați totul la loc în ordinea inversă de montării.

Curățarea filtrului de aspirare detergent

Dacă detergentul nu este aspirat așa cum ar trebui, vă rugăm să verificați filtrul de aspirare amplasat în interiorul rezervorului cu detergent.

PIESE DE SCHIMB

Mod. cu un singur motor

Ambalaj 10 săculețe

filtru hârtie

Filtru din poliester

Cod. 6830030

Cod. 6730000

| PROBLEMĂ | CAUZĂ | SOLUȚIE |
|---|---|--|
| Aspiratorul nu funcționează. | Întreruptorul nu este apăsat. Ștecherul nu este în priză. Lipsă curent electric. | Apăsați întreruptorul. Introduceți ștecherul în priză. Verificați linia de alimentare. |
| Puterea de aspirare nu este suficientă. | Săculeț de hârtie plin. Elemente filtrante înfundate. Accesorii sau tuburi obturate. Racletă duză de aspirare stricată sau uzată | Înlocuire săculeț de colectare praf. Curățați elementele filtrante. Controlați și curățați furtunul flexibil și duza de aspirare. Verificați și înlocuiți racleta |
| Dozare neuniformă a detergentului | Duză înfundată Filtru înfundat | Curățați duza Curățați filtrul de aspirare |
| Dozarea detergentului nu funcționează | Întreruptorul nu este apăsat S-a activat siguranța termică | Apăsați întreruptorul Așteptați aproximativ 30 de minute pentru o resetare automată |

ΤΕΧΝΙΚΑ ΧΑΡΑΚΤΗΡΙΣΤΙΚΑ

| | Μονός κινητήρας | Διπλός κινητήρας |
|---|--------------------------------|----------------------|
| Τάση | Βλέπε πινακίδα χαρακτηριστικών | |
| Ισχύς κινητήρα | 1200 W | 1200 W + 1200 W |
| Στάθμη θορύβου | 60 dB(A) | |
| Υποπίεση | 240 mbar | 230 mbar |
| Ωφέλιμη χωρητικότητα της δεξαμενής συλλογής | 35 λίτρα | 56 λίτρα |
| Χωρητικότητα δεξαμενής απορρυπαντικού | 12 λίτρα | |
| Διαστάσεις | 650 x 495 x 825 H mm | 730 x 520 x 925 H mm |
| Βάρος | 17 κιλά | 25 κιλά |
| Εξαρτήματα | Ø 36 mm | Ø 40 mm |

ΕΙΔΟΣ ΧΡΗΣΗΣ

Η συσκευή αυτή έχει σχεδιαστεί για την πλύση με ψεκασμό και αφαίρεση σε οποιοδήποτε είδος υφάσματος, μοκετών, πολυθρόνων, καθισμάτων αυτοκινήτου, πατωμάτων, κλπ...

Μπορεί να χρησιμοποιηθεί ως απορροφητική σκούπα σκόνης και μονάδα αναρρόφησης στερεών και υγρών με τα απαραίτητα εξαρτήματα κατά παραγγελία.

Η συσκευή προορίζεται μόνο για αυτές τις χρήσεις.



ΚΙΝΔΥΝΟΣ:

Ο κατασκευαστής δεν θεωρείται υπεύθυνος για τυχόν βλάβες που οφείλονται σε ακατάλληλη και εσφαλμένη χρήση.

Οποιαδήποτε άλλη χρήση απαλλάσσει τον κατασκευαστή από ευθύνες σχετικά με βλάβες σε ανθρώπους και/ή αντικείμενα και επιφέρει ακύρωση της εγγύησης.

ΕΣΦΑΛΜΕΝΗ ΧΡΗΣΗ

Μην χρησιμοποιείτε τη συσκευή για να:

- Αναρροφήσετε εύφλεκτες, εκρηκτικές, διαβρωτικές και τοξικές ουσίες.
- Αναρροφήσετε θερμές ουσίες.
- Μην χρησιμοποιείτε τη συσκευή ως αναρροφητή υγρών για την απορρόφηση σκόνης και αντιστρόφα.

Μην χρησιμοποιείτε τη συσκευή σε χώρους εκτεθειμένους σε κίνδυνο έκρηξης.

ΠΡΟΕΤΟΙΜΑΣΙΑ ΤΗΣ ΣΥΣΚΕΥΗΣ

Απορροφητήρας σκόνης

Για συσκευές που διαθέτουν τα κατάλληλα εξαρτήματα.

- Απασφαλίστε τους μοχλούς (1 Εικ. 1) και αφαιρέστε το καπάκι (2 Εικ. 2) μαζί με το μοτέρ.
- Αφαιρέστε το φίλτρο (3 Εικ. 3) από πολυεστέρα.
- Βεβαιωθείτε ότι στο εσωτερικό της συσκευής έχει τοποθετηθεί η χάρτινη σακούλα (4 Εικ.3).
- Εάν δεν υπάρχει χάρτινη σακούλα (4 Εικ.3), τοποθετήστε την ακολουθώντας τις παρακάτω οδηγίες:
Αφαιρέστε το καπάκι (5 Εικ.4)
Σφηνώστε τον πλαστικό δακτύλιο (6 Εικ. 5) της χάρτινης σακούλας στο στόμιο (7 Εικ. 5) μέχρι να ακούσετε το κλικ που σημαίνει ότι ο δακτύλιος στερεώθηκε στο αυλάκι (8 Εικ. 5)
- Επανατοποθετήστε το φίλτρο (3 Εικ. 3) από πολυεστέρα.
- Επανατοποθετήστε το καπάκι (2 Εικ.2) και ασφαλίστε το με τη βοήθεια των μοχλών (1 Εικ. 1).
- Τοποθετήστε, μέχρι να φτάσει κάτω, το ρακόρ (9 Εικ. 6) του σωλήνα αναρρόφησης στο στόμιο (10 Εικ. 6) που υπάρχει στον κάδο.
- Για να απασφαλίσετε το ρακόρ (9 Εικ. 7) γυρίστε το διακόπτη (11 Εικ. 7) αριστερόστροφα και στη συνέχεια τραβήξτε το ρακόρ προς τα έξω (9 Εικ. 7).
- Συνδέστε στην εργονομική χειρολαβή (12 Εικ. 8) του εύκαμπτου σωλήνα την προέκταση (13 Εικ. 8).

- Ενώστε τις δύο άκαμπτες προεκτάσεις (13 και 14 Εικ. 9), και φροντίστε να συνταιριάζουν τα σημεία αναφοράς τους (Α Εικ. 9).
- Συνδέστε στις άκαμπτες προεκτάσεις (14 Εικ. 10) το εξάρτημα που επιθυμείτε (στόμιο αναρρόφησης, βούρτσα σε σχήμα πινέλου, ρύγχος, εξάρτημα πλύσης πατωμάτων, κλπ..)



ΠΑΡΑΤΗΡΗΣΗ:

Από την εργονομική χειρολαβή μπορείτε να ρυθμίσετε την ισχύ αναρρόφησης με τη βοήθεια του επιλογέα (15 Εικ.11).

Εάν ανοίξετε το παραθυράκι (16 Εικ.11) μειώνεται η ισχύς αναρρόφησης.

Αναρρόφηση υγρών

Για συσκευές που διαθέτουν τα κατάλληλα εξαρτήματα.

- Απασφαλίστε τους μοχλούς (1 Εικ. 1) και αφαιρέστε το καπάκι (2 Εικ. 2) μαζί με το μοτέρ.
- Αφαιρέστε το φίλτρο (3 Εικ. 3) από πολυεστέρα, εάν υπάρχει.
- Αφαιρέστε τη χάρτινη σακούλα (4 Εικ. 3), εάν υπάρχει.
- Επανατοποθετήστε το καπάκι (2 Εικ. 2) και ασφαλίστε το με τη βοήθεια των μοχλών (1 Εικ. 1).
- Τοποθετήστε, μέχρι να φτάσει κάτω, το ρακόρ (9 Εικ. 6) του σωλήνα αναρρόφησης στο στόμιο (10 Εικ. 6) που υπάρχει στον κάδο.
- Για να απασφαλίσετε το ρακόρ (9 Εικ. 7) γυρίστε το διακόπτη (11 Εικ. 7) αριστερόστροφα και στη συνέχεια τραβήξτε το ρακόρ προς τα έξω (9 Εικ. 7).
- Συνδέστε στην εργονομική χειρολαβή (12 Εικ. 8) του εύκαμπτου σωλήνα την προέκταση (13 Εικ. 8).
- Ενώστε τις δύο άκαμπτες προεκτάσεις (13 και 14 Εικ. 9), και φροντίστε να συνταιριάζουν τα σημεία αναφοράς τους (Α Εικ. 9).
- Ενώστε στις άκαμπτες προεκτάσεις (14 Εικ.10) το εξάρτημα που επιθυμείτε (για την πλύση πατωμάτων κλπ..)



ΠΑΡΑΤΗΡΗΣΗ:

Από την εργονομική χειρολαβή μπορείτε να ρυθμίσετε την ισχύ αναρρόφησης με τη βοήθεια του επιλογέα (15 Εικ.11).

Εάν ανοίξετε το παραθυράκι (16 Εικ.11) μειώνεται η ισχύς αναρρόφησης.

Πλύση με αφαίρεση

- Τοποθετήστε, μέχρι να φτάσει κάτω, το ρακόρ (17 Εικ. 12) του σωλήνα αναρρόφησης στο στόμιο (10 Εικ. 12) που υπάρχει στον κάδο.
- Για να απασφαλίσετε το ρακόρ (17 Εικ. 12) γυρίστε το διακόπτη (11 Εικ. 7) αριστερόστροφα και στη συνέχεια τραβήξτε το ρακόρ προς τα έξω (17 Εικ. 12).
- Ενώστε το σωλήνα (18 Εικ. 13) διοχέτευσης απορρυπαντικού στη σύζευξη σωλήνων άμεσης ενέργειας (19 Εικ.13), ενώ για να τον απελευθερώσετε, σπρώξτε τη σύζευξη άμεσης ενέργειας (19 Εικ.13) προς τα μέσα.
- Ενώστε το σωλήνα (20 Εικ. 14) αναρρόφησης απορρυπαντικού στη σύζευξη σωλήνων άμεσης ενέργειας (21 Εικ.14), ενώ για να τον απελευθερώσετε, σπρώξτε τη σύζευξη άμεσης ενέργειας (21 Εικ.14) προς τα μέσα.
- Τοποθετήστε το εξάρτημα για τα υφάσματα (22 Εικ.15) στον εύκαμπτο σωλήνα (23 Εικ.15).
- Ενώστε το σωλήνα απορρυπαντικού (24 Εικ.15) στη σύζευξη άμεσης δράσης (25 Εικ.15) που βρίσκεται στον εύκαμπτο σωλήνα. Για να τον απασφαλίσετε, σπρώξτε τη σύζευξη άμεσης δράσης (25 Εικ.15) προς το σωλήνα.
- Ρίξτε στη δεξαμενή (26 Εικ. 16) όσο απορρυπαντικό χρειάζεται για την πλύση.



ΠΑΡΑΤΗΡΗΣΗ:

Σχετικά με τη δόσολογία του απορρυπαντικού, βλέπε τις οδηγίες του παραγωγού.

ΧΡΗΣΗ ΤΗΣ ΣΥΣΚΕΥΗΣ

- Η συσκευή διαθέτει ρόδες και έτσι μπορείτε να την μεταφέρετε με τη βοήθεια του εύκαμπτου σωλήνα, ή να την σπρώχνετε με τη βοήθεια της λαβής (27 Εικ. 17).
- Για να την σηκώσετε, τοποθετήστε τα δάχτυλά σας στην ειδική λαβή (28 Εικ.18) που βρίσκεται στο επάνω μέρος στο καπάκι στις συσκευές που διαθέτουν μονό κινητήρα. Διαφορετικά, σηκώστε την ανά δύο άτομα από τα ειδικά χερούλια (29 Εικ. 17)

Εκκίνηση της συσκευής

- Βάλτε το βύσμα (30 Εικ.19) στην πρίζα του ρεύματος.

Μονός κινητήρας

- Γυρίστε το διακόπτη (31 Εικ.20) στη θέση "I" για να θέσετε σε κίνηση το μοτέρ αναρρόφησης και ο διακόπτης θα ανάψει.

Διπλός κινητήρας

- Ανάλογα με την ισχύ που επιθυμείτε, μπορείτε να εκκινήσετε έναν μόνο κινητήρα γυρίζοντας το διακόπτη (32 Εικ.20) στη θέση "I" ή πατώντας και τους δύο διακόπτες (32 και 33 Εικ. 20) εάν επιθυμείτε μεγαλύτερη ισχύ αναρρόφησης. Όταν ο διακόπτης είναι πατημένος, ανάβει το σχετικό κουμπί.
- Για την πλύση με αφαίρεση, γυρίστε το διακόπτη (34 Εικ.20) στη θέση "I" για να θέσετε σε κίνηση την αντλία του απορρυπαντικού και ο διακόπτης θα ανάψει.

Πλύση υφασμάτων / μοκετών (Πλύση με αφαίρεση)



ΠΑΡΑΤΗΡΗΣΗ:

Το μοτέρ αναρρόφησης και η αντλία απορρυπαντικού λειτουργούν ανεξάρτητα και συνεπώς μπορείτε:

- να πλύνετε τα υφάσματα ή τις μοκέτες θέτοντας σε κίνηση μόνο την αντλία απορρυπαντικού.
- να πλύνετε και ταυτόχρονα να αναρροφάτε το υγρό θέτοντας σε κίνηση ταυτόχρονα την αντλία απορρυπαντικού και την αναρρόφηση.
- να αναρροφάτε υγρά θέτοντας σε κίνηση μόνο το μοτέρ αναρρόφησης.
- Θέστε σε κίνηση την αναρρόφηση και την αντλία απορρυπαντικού πατώντας τους αντίστοιχους διακόπτες (31 - 34 Εικ.20) ή (32 - 33 - 34 Εικ. 20) ανάλογα με το μοντέλο της συσκευής.
- Ακουμπήστε το στόμιο (22 Εικ. 21) στο ύφασμα και πιέστε ελαφρά. Στη συνέχεια πατήστε το μοχλό (35 Εικ.21), για να ξεκινήσει η διοχέτευση του απορρυπαντικού και αφήστε τον για να την διακόψετε.
- Το απορρυπαντικό που ρέει πλένει το πάτωμα ή τη μοκέτα και το βρόμικο υγρό αναρροφάται στη δεξαμενή της συσκευής. Για τους πολύ βρόμικους λεκέδες, συνιστάται να διοχετεύετε το απορρυπαντικό επάνω στο βρόμικο σημείο χωρίς να το αναρροφάτε και να το αφήνετε μερικά δευτερόλεπτα. Στη συνέχεια πλύνετε και αναρροφήστε.



ΠΑΡΑΤΗΡΗΣΗ:

Για να αποφύγετε να σπάσει η αντλία απορρυπαντικού, συνιστάται να διακόπτετε τη λειτουργία της από το σχετικό διακόπτη, όταν δεν διοχετεύεται απορρυπαντικό για λίγα λεπτά.



ΠΑΡΑΤΗΡΗΣΗ:

Όταν η δεξαμενή συλλογής έχει γεμίσει, αυξάνεται ο θόρυβος και η συσκευή διακόπτει την αναρρόφηση. Σβήστε τη συσκευή και αδειάστε τη δεξαμενή όπως περιγράφεται στις σχετικές ενότητες

Σβήσιμο της συσκευής

- Γυρίστε τους διακόπτες (31 - 34 Εικ.20) ή (32 - 33 - 34 Εικ. 20) στη θέση "0" για να σβήσετε τη συσκευή. Οι λυχνίες που βρίσκονται στους διακόπτες θα σβήσουν.
- Βγάλτε το βύσμα (30 Εικ.19) από την πρίζα του ρεύματος.
- Τυλίξτε το καλώδιο (36 Εικ.16) και τοποθετήστε το στην ειδική βάση (37 Εικ.16).

ΚΑΘΑΡΙΣΜΟΣ ΚΑΙ ΣΥΝΤΗΡΗΣΗ



ΚΙΝΔΥΝΟΣ:

Πριν προχωρήσετε σε οποιαδήποτε εργασία συντήρησης, βγάλτε το φως από την πρίζα του ηλεκτρικού ρεύματος.

Αφαίρεση και αντικατάσταση της χάρτινης σακούλας συλλογής σκόνης (εάν υπάρχει)

- Απασφαλίστε τους μοχλούς (1 Εικ. 1) και αφαιρέστε το καπάκι (2 Εικ. 2) μαζί με το μοτέρ.
- Αφαιρέστε το φίλτρο (3 Εικ. 3) από πολυεστέρα.
- Αφαιρέστε τη χάρτινη σακούλα συλλογής σκόνης (4 Εικ. 3), βάλτε το καπάκι για να την κλείσετε (5 Εικ. 4) και αντικαταστήστε την σύμφωνα με τις παραπάνω οδηγίες.
- Συναρμολογήστε όλα τα εξαρτήματα ακολουθώντας την ακριβώς αντίθετη διαδικασία που ακολουθήσατε για την αποσυναρμολόγηση.

Αδειασμα της δεξαμενής συλλογής

- Τοποθετήστε τη συσκευή κοντά σε κάποιο σιφόνι.
- Απασφαλίστε το σωλήνα εκκένωσης (38 Εικ. 22) από το σχετικό στήριγμα.
- Ξεβιδώστε το χερούλι (39 Εικ. 22) και αφαιρέστε το καπάκι (40 Εικ. 22) του σωλήνα εκκένωσης (38 Εικ. 22) και αδειάστε το υγρό που περιέχει η δεξαμενή συλλογής (41 Εικ.23).
- Αφού αδειάσετε όλο το περιεχόμενο, συναρμολογήστε όλα τα εξαρτήματα ακολουθώντας την ακριβώς αντίθετη διαδικασία που ακολουθήσατε για την αποσυναρμολόγησή τους

Καθημερινός καθαρισμός

Έλεγχος και καθαρισμός του φίλτρου από πολυεστέρα (εάν υπάρχει)

- Απασφαλίστε τους μοχλούς (1 Εικ. 1) και αφαιρέστε το καπάκι (2 Εικ. 2) μαζί με το μοτέρ.
- Αφαιρέστε το φίλτρο (3 Εικ. 3) από πολυεστέρα.
- Καθαρίστε το φίλτρο (3 Εικ. 24) από έξω προς τα μέσα με εκτόξευση νερού. Μπορείτε ακόμα να καθαρίσετε το φίλτρο (3 Εικ. 24) με χλιαρό νερό και να το επανατοποθετήσετε αφού στεγνώσει πλήρως. Εάν είναι πολύ βρόμικο, αντικαταστήστε το.
- Συναρμολογήστε όλα τα εξαρτήματα ακολουθώντας την ακριβώς αντίθετη διαδικασία που ακολουθήσατε για την αποσυναρμολόγησή.

Καθαρισμός της συσκευής

- Καθαρίστε το σώμα της συσκευής με ένα πανί βρεγμένο με νερό ή ουδέτερο απορρυπαντικό.
- Αφαιρέστε την κεφαλή όπως περιγράφηκε στις προηγούμενες ενότητες και καθαρίστε τη δεξαμενή εσωτερικά με τρεχούμενο νερό και αφήστε ανοιχτό το σωλήνα εκκένωσης (38 Εικ. 23). Στη συνέχεια συναρμολογήστε όλα τα εξαρτήματα ακολουθώντας την ακριβώς αντίθετη διαδικασία που ακολουθήσατε κατά την αποσυναρμολόγησή τους.



ΚΙΝΔΥΝΟΣ:

Μην πλένετε τη συσκευή με εκτόξευση νερού.

Πλύσιμο του κυκλώματος δοσολογίας του απορρυπαντικού

Μετά το πέρας της καθημερινής χρήσης της συσκευής, είναι απαραίτητο να πλένετε το κύκλωμα της δοσολογίας απορρυπαντικού για να μην βουλώσει, ακολουθώντας την εξής διαδικασία:

- Για να εκκενώσετε την πίεση του κυκλώματος, πατήστε, όταν η αντλία δοσολογίας είναι εκτός λειτουργίας, το μοχλό (35 Εικ. 21)
- Αποσυνδέστε το σωλήνα αναρρόφησης απορρυπαντικού (20 Εικ.14).
- Για να αφαιρέσετε το δοχείο του απορρυπαντικού (26 Εικ.25) σηκώστε το από το ειδικό χερούλι (42 Εικ. 25).
- Αδειάστε το υγρό που έχει απομείνει σε ένα κατάλληλο δοχείο.
- Πλύνετε τη δεξαμενή απορρυπαντικού εσωτερικά με τρεχούμενο νερό.
- Επανατοποθετήστε το δοχείο του απορρυπαντικού και στερεώστε το στον ειδικό οδηγό (43 Εικ. 25) που βρίσκεται πάνω στη δεξαμενή.
- Ενώστε το σωλήνα (20 Εικ. 14) αναρρόφησης του απορρυπαντικού στη σύζευξη σωλήνων άμεσης ενέργειας (21 Εικ.14).
- Ρίξτε στη δεξαμενή απορρυπαντικού καθαρό νερό, συνδέστε τη συσκευή στο ρεύμα και πατήστε το διακόπτη (34 Εικ.20) για να θέσετε σε κίνηση την αντλία δοσολογίας.
- Για να καθαρίσετε το κύκλωμα, πατήστε το μοχλό (35 Εικ.21).
- Ρίξτε το υγρό με το εξάρτημα, μέχρι να βγαίνει καθαρό νερό από το ακροφύσιο.
- Αδειάστε το νερό που περιέχει η δεξαμενή απορρυπαντικού όπως περιγράφεται στις προηγούμενες ενότητες.

Περιοδικός έλεγχος

Έλεγχος φίλτρου εξόδου αέρα

- Ξεβιδώστε τις βίδες (44 Εικ.26) και αφαιρέστε το κάλυμμα (45 Εικ.26).
- Αφαιρέστε το σφουγγαράκι του φίλτρου (46 Εικ.27) καθώς και τα σφουγγάρια με προεσοχές (47 Εικ. 28).
- Καθαρίστε τα σφουγγαράκια με εκτόξευση αέρα (Εικ.29). Μπορείτε επίσης να πλύνετε τα σφουγγαράκια του φίλτρου με χλιαρό νερό και να τα επανατοποθετήσετε αφού έχουν στεγνώσει πλήρως. Εάν είναι πολύ βρόμικα, αντικαταστήστε τα.
- Συναρμολογήστε όλα τα εξαρτήματα ακολουθώντας την ακριβώς αντίθετη διαδικασία που ακολουθήσατε για την αποσυναρμολόγησή.

Καθαρισμός του ακροφύσιου διοχέτευσης απορρυπαντικού

Εάν παρατηρήσετε ότι το απορρυπαντικό δεν διοχετεύεται με ομοιογενή τρόπο, είναι απαραίτητο να καθαρίσετε το ακροφύσιο όπως περιγράφεται παρακάτω:

- Αφαιρέστε το σύνδεσμο (48 Εικ.30).
- Αφαιρέστε το ακροφύσιο (49 Εικ.30) και καθαρίστε το με τρεχούμενο νερό. Εάν έχει βουλώσει, χρησιμοποιήστε μια καρφίτσα και προσέξτε ιδιαίτερα να μην καταστρέψετε το σχήμα του ακροφυσίου.
- Συναρμολογήστε όλα τα εξαρτήματα ακολουθώντας την ακριβώς αντίθετη διαδικασία που ακολουθήσατε για την αποσυναρμολόγηση.
- Αφαιρέστε το σωληνάκι (50 Εικ. 31) από τη δεξαμενή (26 Εικ. 31)
- Αφαιρέστε το φίλτρο (51 Εικ. 31) και πλύνετε το με τρεχούμενο νερό. Εάν έχει βουλώσει, πρέπει να το αντικαταστήσετε.
- Συναρμολογήστε όλα τα εξαρτήματα ακολουθώντας την ακριβώς αντίθετη διαδικασία που ακολουθήσατε για την αποσυναρμολόγηση.

Καθαρισμός φίλτρου αναρρόφησης απορρυπαντικού

Εάν παρατηρήσετε ότι το απορρυπαντικό δεν αναρροφάται σωστά, είναι απαραίτητο να ελέγξετε και να καθαρίσετε το φίλτρο αναρρόφησης που βρίσκεται μέσα στη δεξαμενή απορρυπαντικού.

ΑΝΤΑΛΛΑΚΤΙΚΑ

Μοντ. με μονό κινητήρα

Συσκ. 10 χάρτινες σακούλες Κωδ. 6830030
Φίλτρο από πολυεστέρα Κωδ. 6730000

| ΠΡΟΒΛΗΜΑ | ΑΙΤΙΑ | ΛΥΣΗ |
|--|---|--|
| Η συσκευή αναρρόφησης δεν λειτουργεί. | Ο διακόπτης δεν έχει πατηθεί. Το βύσμα δεν έχει μπει στην πρίζα. Δεν υπάρχει ηλεκτρικό ρεύμα. | Πατήστε το διακόπτη. Βάλτε το φως στην πρίζα του ηλεκτρικού ρεύματος. Ελέγξτε τη γραμμή τροφοδοσίας. |
| Η αναρρόφηση δεν είναι αρκετή. | Η χάρτινη σακούλα έχει γεμίσει. Έχουν βουλώσει τα στοιχεία φίλτρου. Έχουν βουλώσει τα εξαρτήματα ή οι σωλήνες. Η σπάτουλα του εξαρτήματος αναρρόφησης έχει φθαρεί ή καταστραφεί. | Αντικαταστήστε τη σακούλα συλλογής σκόνης. Καθαρίστε τα στοιχεία φίλτρου. Ελέγξτε και καθαρίστε τον εύκαμπτο σωλήνα και το εξάρτημα αναρρόφησης. Ελέγξτε και αντικαταστήστε τη σπάτουλα |
| Ανομοιογενής διοχέτευση απορρυπαντικού | Το ακροφύσιο έχει βουλώσει Το φίλτρο έχει βουλώσει | Καθαρίστε το ακροφύσιο Καθαρίστε το φίλτρο αναρρόφησης |
| Η διοχέτευση απορρυπαντικού δεν λειτουργεί | Ο διακόπτης δεν έχει πατηθεί. Θερμική προστασία ενεργή | Πατήστε το διακόπτη Περιμένετε περίπου 30 λεπτά για αυτόματη επαναφορά |

ТЕХНИЧЕСКИЕ ХАРАКТЕРИСТИКИ

| | Одиночный двигатель | Двойной двигатель |
|-----------------------------------|-----------------------|----------------------|
| Напряжение | См. таблицу с данными | |
| Мощность двигателя | 1200 Вт | 1200 Вт + 1200 Вт |
| Уровень шума | 60 дБ (А) | |
| Разрежение | 240 мбар | 230 мбар |
| Полезная емкость бака регенерации | 35 л | 56 л |
| Емкость бака для моющего средства | 12 л | |
| Размеры | 650 x 495 x 825 В мм | 730 x 520 x 925 В мм |
| Вес | 17 кг | 25 кг |
| Дополнительное оборудование | Ø 36 мм | Ø 40 мм |

ТИП ИСПОЛЬЗОВАНИЯ

Этот прибор был разработан для мытья любых типов тканей, ковровых покрытий, автомобильных кресел, полов и т.д. с помощью распыления и всасывания моющего средства.

Он может использоваться в качестве пылесоса и для всасывания твердых веществ и жидкостей с помощью соответствующих аксессуаров по запросу.

Прибор был разработан только для этих видов использования.



ОПАСНОСТЬ:

Изготовитель не несет ответственности за возможный ущерб, возникший при ненадлежащем или неправильном использовании.

Любое другое использование освобождает изготовителя от ответственности за ущерб, причиненный людям и/или имуществу, и влечет за собой потерю гарантии.

НЕПРАВИЛЬНОЕ ИСПОЛЬЗОВАНИЕ

Не использовать прибор для:

- Всасывания горючих, взрывчатых, коррозионных, токсических веществ.
- Всасывания горячих веществ.
- Не использовать прибор в версии для всасывания жидкостей для всасывания пыли и наоборот.

Не использовать прибор во взрывоопасных помещениях.

ПОДГОТОВКА ПРИБОРА

Сухая уборка

Для приборов, оснащенных соответствующими аксессуарами.

- Открыть защелки (1 Рис.1) и снять крышку (2 Рис.2) вместе с двигателем.
- Снять полиэфирный фильтр (3 Рис.3). Проверить, чтобы внутри пылесоса был установлен бумажный мешок (4 Рис. 3).
- Если бумажный мешок (4 Рис.3) отсутствует, установить его, выполнив нижеследующее:
Отсоединить заглушку (5 Рис.4)
Надевать пластмассовое зажимное кольцо (6 Рис. 5) бумажного мешка на патрубок (7 Рис. 5) до слышимого щелчка фиксации зажимного кольца на горловине (8 Рис. 5)
- Установить полиэфирный фильтр (3 Рис.3).
- Снова установить крышку (2 Рис.2), зафиксировав ее с помощью защелок (1 Рис.1).
- Вставить до ограничителя муфту (9 Рис. 6) всасывающего шланга в патрубок (10 Рис. 6), расположенный на баке.
- Для отсоединения муфты (9 Рис. 7) сместить рычажок (11 Рис. 7) по часовой стрелке, затем потянуть муфту по направлению наружу (9 Рис. 7).
- Подсоединить к ручке (12 Рис.8) шланга удлинитель (13 Рис.8).

- Подсоединить два жестких удлинителя (13 и 14 Рис. 9), совмещая две контрольные отметки (А Рис. 9).
- Подсоединить к жестким удлинителям (14 Рис. 10) выбранную насадку (всасывающий патрубок, круглую щетку, щелевую насадку, щетку для пола и т.д.)



ПРИМЕЧАНИЕ:

С помощью ручки можно регулировать силу всасывания, воздействуя на зажимное кольцо (15 Рис. 11).

При открытии заслонки (16 Рис. 11) мощность всасывания уменьшается.

Влажная уборка

Для приборов, оснащенных соответствующими аксессуарами.

- Открыть защелки (1 Рис.1) и снять крышку (2 Рис.2) вместе с двигателем.
- Снять полиэфирный фильтр (3 Рис.3), если имеется.
- Снять бумажный мешок (4 Рис.3), если имеется.
- Снова установить крышку (2 Рис. 2), зафиксировав ее с помощью защелок (1 Рис.1).
- Вставить до ограничителя муфту (9 Рис. 6) всасывающего шланга в патрубок (10 Рис. 6), расположенный на баке.
- Для отсоединения муфты (9 Рис. 7) сместить рычажок (11 Рис. 7) по часовой стрелке, затем потянуть муфту по направлению наружу (9 Рис. 7).
- Подсоединить к ручке (12 Рис.8) шланга удлинитель (13 Рис.8).
- Подсоединить два жестких удлинителя (13 и 14 Рис. 9), совмещая две контрольные отметки (А Рис. 9).
- Подсоединить к двум жестким удлинителям (14 Рис.10) выбранную насадку (насадку для пола и т.д.)



ПРИМЕЧАНИЕ:

С помощью ручки можно регулировать силу всасывания, воздействуя на зажимное кольцо (15 Рис. 11).

При открытии заслонки (16 Рис.11) мощность всасывания уменьшается.

Мойка с одновременной подачей моющего средства и всасыванием жидкости

- Вставить до ограничителя муфту (17 Рис. 12) всасывающего шланга в патрубок (10 Рис. 12), расположенный на баке.
- Для отсоединения муфты (17 Рис. 12) сместить рычажок (11 Рис. 7) по часовой стрелке, затем потянуть муфту по направлению наружу (17 Рис. 12).
- Подсоединить трубку (18 Рис. 13) подачи моющего средства к быстрому соединению (19 Рис.13); для ее отсоединения толкнуть быстрое соединение (19 Рис. 3) по направлению внутрь.
- Подсоединить трубку (20 Рис. 14) всасывания моющего средства к быстрому соединению (21 Рис.14); для ее отсоединения толкнуть быстрое соединение (21 Рис. 14) по направлению внутрь.
- Вставить насадку для ткани (22 Рис.15) в гибкий шланг (23 Рис.15).
- Подсоединить трубку подачи моющего средства (24 Рис.15) к быстрому соединению (25 Рис.15), расположенному на гибком шланге; для ее отсоединения толкнуть быстрое соединение (25 Рис.15) по направлению к трубке.
- Залить в бак (26 Рис. 16) моющее средство, необходимое для чистки.



ПРИМЕЧАНИЕ:

Для информации по дозированию моющего средства см. инструкции производителя.

ИСПОЛЬЗОВАНИЕ ПРИБОРА

- Прибор оснащен колесами, поэтому во время использования его можно перемещать, подтягивая за шланг, или толкая за рукоятку (27 Рис. 17)
- Для подъема прибора взяться рукой за специальную ручку (28 Рис.18), выполненную в верхней части крышки в версии с одиночным двигателем или же выполнять подъем вдвоем с помощью ручек (29 Рис. 17).

Включение прибора

- Вставить штепсельную вилку (30 Рис.19) в электрическую розетку.

Одиночный двигатель

- Для включения двигателя всасывания перевести переключатель (31 Рис.20) в положение "I" - загорится кнопка переключателя.

Двойной двигатель

- В соответствии с требуемой мощностью можно включить только один двигатель, установив переключатель (32 Рис.20) на "I", или оба переключателя (32 и 33 Рис. 20), если требуется большая всасывающая сила. При нажатии переключателя загорается соответствующая кнопка.
- Для мойки с одновременной подачей моющего средства и всасыванием жидкости перевести переключатель (34 Рис.20) в положение "I" для запуска насоса моющего средства - загорится кнопка переключателя.

Мойка тканей/ковровых покрытий (Мойка с одновременной подачей моющего средства и всасыванием жидкости)



ПРИМЕЧАНИЕ:

Двигатели всасывания и насоса моющего средства работают независимо, поэтому возможно:

- выполнить мойку тканей или ковровых покрытий, включая только насос моющего средства;
- мыть и одновременно всасывать жидкость, включив одновременно насос моющего средства и всасывание;
- всасывать жидкости, включив только насос всасывания.
- Включить всасывание и насос подачи жидкости, нажав на соответствующие выключатели (31 - 34 Рис.20) или (32 - 33 - 34 Рис. 20) в зависимости от модели.
- С легким нажимом приставить насадку (22 Рис. 21) к ткани, затем нажать рычаг (35 Рис.21) для подачи моющего средства, отпустить рычаг для прекращения подачи.
- Нанесенное моющее средство очищает ткани или ковровые покрытия и загрязненная жидкость всасывается в бак прибора. При сильных загрязнениях рекомендуется распылить жидкость на загрязненный участок, не всасывать ее, оставляя для воздействия на несколько секунд, затем повторить еще раз мойку и всасывание.



ПРИМЕЧАНИЕ:

Для предотвращения поломки насоса, подающего моющее средство, рекомендуется останавливать его работу, нажимая на соответствующий выключатель, когда в течение нескольких минут не выполняется дозирование.



ПРИМЕЧАНИЕ:

Когда бак регенерации заполнен, шум прибора усиливается и он прекращает всасывание, поэтому следует выключить прибор и опорожнить бак, как описано в соответствующих параграфах.

Выключение прибора

- Перевести переключатели (31 - 34 Рис.20) или (32 - 33 - 34 Рис. на "0" для выключения прибора; кнопки выключателей погаснут.
- Отключить штепсельную вилку (30 Рис.19) от электрической розетки.
- Смотать кабель (36 Рис.16) и закрепить его в соответствующем гнезде (37 Рис.16).

ЧИСТКА И УХОД



ОПАСНОСТЬ:

Перед выполнением каких-либо операций по уходу, вытащить штепсельную вилку из электрической розетки.

Удаление и замена бумажного мешка для сбора пыли (если имеется)

- Открыть защелки (1 Рис.1) и снять крышку (2 Рис.2) вместе с двигателем.
- Снять полиэфирный фильтр (3 Рис.3).
- Удалить бумажный мешок для сбора пыли (4 Рис. 3), закрыть его с помощью заглушки (5, Рис. 4) и заменить его, как указано выше.
- Собрать все, выполняя операции в обратном порядке.

Опорожнение бака регенерации

- Расположить прибор рядом со стоком.
- Отсоединить шланг для слива (38 Рис. 22) от соответствующего держателя.
- Отвинтить круглую ручку (39 Рис. 22) и удалить заглушку (40 Рис. 22) шланга для слива (38 Рис. 22) и слить жидкость, содержащуюся в баке регенерации (41 Рис.23).
- После очистки бака собрать все, выполняя операции в обратном порядке.

Ежедневная чистка

Контроль и чистка полиэфирного фильтра (если имеется)

- Открыть защелки (1 Рис.1) и снять крышку (2 Рис.2) вместе с двигателем.
- Удалить фильтр (3 Рис. 3) из полиэфира.
- Очистить фильтр (3 Рис.24) изнутри по направлению наружу с помощью струи воздуха; можно вымыть фильтр (3 Рис. 24) в теплой воде и снова установить его только после полного высыхания; при чрезмерном загрязнении фильтра следует заменить его.
- Собрать все, выполняя операции в обратном порядке.

Чистка прибора

- Очистить корпус прибора с помощью ткани, смоченной водой или нейтральным моющим средством.
- Снять крышку, как указано ранее, и очистить внутреннюю поверхность бака с помощью проточной воды, оставляя открытым шланг для слива (38 Рис. 23) затем собрать все, выполняя операции в обратном порядке.



ОПАСНОСТЬ:

Не мыть прибор под струей воды.

Мойка контура дозирования моющего средства

После окончания ежедневной работы необходимо вымыть контур дозирования моющего средства для предупреждения его засорения, выполняя следующее:

- При выключенном дозирующем насосе стравить из контура давление из контура, нажимая на рычаг (35 Рис. 21)
- Отсоединить трубку всасывания моющего средства (20 Рис.14).
- Снять бак для моющего средства (26 Рис.25), подняв его за специальную рукоятку (42 Рис. 25).
- Слить оставшуюся жидкость в подходящую емкость.
- Промыть внутреннюю часть бака для моющего средства с помощью проточной воды.
- Снова установить бак для моющего средства, прикрепив его к соответствующей скобе (43 Рис. 25), прикрепленной к резервуару.
- Подсоединить трубку (20 Рис. 14) для всасывания моющего средства к быстрому соединению (21 Рис.14).
- Налить в контейнер для моющего средства чистую воду, подключить прибор к электрической сети и включить дозирующий насос, нажав на выключатель (34 Рис.20).
- Очистить контур, нажав рычаг (35 Рис.21).
- Распылять из насадки жидкость до тех пор, пока из сопла не начнет выходить чистая вода.
- Слить воду, находящуюся в баке для моющего средства, как описано выше.

Периодические проверки

Контроль выходного воздушного фильтра

- Отвинтить винты (44 Рис.26) и снять крышку (45 Рис.26).
- Удалить фильтр-губку (46 Рис.27) и рифленные губки (47 Рис. 28).
- Очистить губки с помощью струи сжатого воздуха (Рис.29).
Можно вымыть фильтры-губки в теплой воде и установить их обратно только после полного высыхания; при чрезмерном загрязнении следует заменить их.
- Собрать все, выполняя операции в обратном порядке.

Чистка сопла распылителя моющего средства

Если видно, что распыление моющего средства осуществляется неоднородно, необходимо очистить сопло, как описано ниже:

- Снять зажимное кольцо (48 Рис. 30).
- Снять сопло (49 Рис. 30) и вымыть его под проточной водой, если оно засорено, использовать шпильку, следя за тем, чтобы не деформировать профиль сопла.
- Заново собрать все, выполняя операции в обратном порядке.

- Извлечь трубку (50 Рис. 31) из бака (26 Рис. 31)
- Снять фильтр (51 Рис. 31) и вымыть его под проточной водой, если он засорен слишком сильно, необходимо заменить его.
- Заново собрать все, выполняя операции в обратном порядке.

Чистка всасывающего фильтра моющего средства.

Если замечено, что всасывание не выполняется должным образом, необходимо проверить и очистить всасывающий фильтр, расположенный внутри бака для моющего средства.

ЗАПАСНЫЕ ЧАСТИ

Модель с одиночным двигателем

Упак. 10 бумажных

фильтр-мешков

Код 6830030

Полиэфирный фильтр

Код 6730000

| ПРОБЛЕМА | ПРИЧИНА | УСТРАНЕНИЕ |
|--|--|---|
| Пылесос не работает. | Переключатель не нажат. Штепсельная вилка не подсоединена. Отсутствует электрический ток. | Нажать переключатель. Вставить вилку в электрическую розетку. Проверить линию питания. |
| Недостаточное всасывание. | Бумажный мешок заполнен. Фильтрующие элементы засорены. Насадки или трубки засорены. Скребок всасывающего патрубкa изношен или поврежден. | Заменить мешок для сбора пыли. Очистить фильтрующие элементы. Проверить и очистить гибкую трубку и всасывающий патрубок. Проверить и заменить скребок. |
| Неоднородное распыление моющего средства | Сопло засорено Фильтр засорен | Очистить сопло Очистить всасывающий фильтр. |
| Распыление моющего средства не работает | Не нажат выключатель. Сработало защитное термореле | Нажать выключатель. Подождать приблизительно 30 минут для автоматического перезапуска |

TEHNIČKE KARAKTERISTIKE

| | Jedan motor | Dva motora |
|---|-------------------------|----------------------|
| Napon | Vidi pločicu s podacima | |
| Snaga motora | 1200 W | 1200 W + 1200 W |
| Razina zvuka | 60 dB(A) | |
| Podtlak | 240 mbar | 230 mbar |
| Korisni kapacitet spremnika za prljavu vodu | 35 l | 56 l |
| Kapacitet spremnika za deterdžent | 12 l | |
| Dimenzije | 650 x 495 x 825 H mm | 730 x 520 x 925 H mm |
| Težina | 17 kg | 25 kg |
| Dodatna oprema | Ø 36 mm | Ø 40 mm |

NAČIN UPOTREBE

Ovaj uređaj je osmišljen za pranje svih vrsta tekstila, tapisona, sjedala automobila, podova itd. postupkom prskanja i ekstrakcije.

Može ga se upotrebljavati i za usisavanje prašine te suhe i tekuće prljavštine pomoću odgovarajućih dodataka dostupnih na zahtjev.

Uređaj je osmišljen samo za ove načine upotrebe.



OPASNOST:

Proizvođač se ne može smatrati odgovornim za eventualna oštećenja prouzrokovana neprikladnom ili nepravilnom upotrebom.

Svaki drugačiji oblik upotrebe oslobađa proizvođača od odgovornosti za štete nanesene ljudima i/ili stvarima te dovodi do gubitka svih prava iz jamstva.

NEPRAVILNA UPOTREBA

Ne upotrebljavajte uređaj za:

- Usisavanje zapaljivih, eksplozivnih, korozivnih ili toksičnih tvari.
- Usisavanje toplih tvari.
- Ne upotrebljavajte uređaj na kojem su postavljeni dodaci za usisavanje tekućina kako biste usisavali prašine i obrnuto.

Ne upotrebljavajte uređaj u prostorima u kojima postoji opasnost od eksplozije.

PRIPREMA UREĐAJA

Usisivač za prašinu

Za uređaje opremljene odgovarajućim nastavcima.

- Otkvačite ručice (1 Sl.1) i odstranite poklopac (2 Sl.2) zajedno s motornom jedinicom.
- Odstranite poliesterski filter (3 Sl.3).
- Provjerite je li unutar uređaja postavljena papirnata vrećica (4 Sl.3).
- Ako nema papirnatu vrećicu (4 Sl.3), postavite je slijedeći ovaj postupak: Odstranite čep (5 Sl.4)

Natakните plastični prsten (6 Sl. 5) papirnatu vrećicu na otvor (7 Sl. 5) sve dok ne čujete klik koji govori da je prsten pričvršćen na grlo otvora (8 Sl. 5)

- Ponovno namjestite poliesterski filter (3 Sl.3).
- Ponovno namjestite poklopac (2 Sl.2) i pričvrstite ga pomoću ručica (1 Sl.1).
- Umetnite, sve do kraja, naglavak (9 Sl. 6) usisne cijevi u otvor (10 Sl. 6) koji se nalazi na spremniku.
- Da biste otkvačili naglavak (9 Sl. 7) pomaknite plastičnu (11 Fig. 7) u smjeru kazaljke na satu i povucite naglavak prema van (9 Sl. 7).
- Na ručku (12 Sl.8) savitljive cijevi priključite produžnu cijev (13 Sl. 8).

- Priključite krute produžne cijevi (13 i 14 Sl. 9) tako da dvije referentne oznake (A Sl. 9) budu međusobno poravnate.
- Na krute produžne cijevi (14 Sl.10) priključite željeni nastavak (produžetak s usisnim otvorom, četkicu, dugi uski nastavak, nastavak za tvrde podove, itd.)



NAPOMENA:

Preko ručke je moguće regulirati snagu usisavanja djelovanjem na regulacijski prsten (15 Sl.11).

Otvaranjem prozorčića (16 Sl.11) postiže se slabija snaga usisavanja.

Usisivač za tekućine

Za uređaje opremljene odgovarajućim nastavcima.

- Otkvačite ručice (1 Sl.1) i odstranite poklopac (2 Sl.2) zajedno s motornom jedinicom.
- Odstranite poliesterski filter (3 Sl.3) ako ga ima.
- Odstranite papirnatu vrećicu (4 Sl.3) ako je ima.
- Ponovno namjestite poklopac (2 Sl. 2) i pričvrstite ga pomoću ručica (1 Sl.1).
- Umetnite, sve do kraja, naglavak (9 Sl. 6) usisne cijevi u otvor (10 Sl. 6) koji se nalazi na spremniku.
- Da biste otkvačili naglavak (9 Sl. 7) pomaknite polugicu (11 Fig. 7) u smjeru kazaljke na satu i povucite naglavak prema van (9 Sl. 7).
- Na ručku (12 Sl.8) savitljive cijevi priključite produžnu cijev (13 Sl. 8).
- Priključite dvije krute produžne cijevi (13 i 14 Sl. 9) tako da dvije referentne oznake (A Sl. 9) budu međusobno poravnate.
- Priključite na krute produžne cijevi (14 Sl.10) željeni nastavak (nastavak za tvrde podove, itd...)



NAPOMENA:

Preko ručke je moguće regulirati snagu usisavanja djelovanjem na regulacijski prsten (15 Sl.11).

Otvaranjem prozorčića (16 Sl.11) postiže se slabija snaga usisavanja.

Pranje postupkom ekstrakcije

- Umetnite, sve do kraja, naglavak (17 Sl. 12) usisne cijevi u otvor (10 Sl. 12) koji se nalazi na spremniku.
- Da biste otkvačili naglavak (17 Sl. 12) pomaknite polugicu (11 Fig. 7) u smjeru kazaljke na satu i povucite naglavak prema van (17 Sl. 12).
- Spojite cjevčicu (18 Sl. 13) za dovod deterdženta na brzi priključak (19 Sl.3); da biste cjevčicu otkvačili pritisnite brzi priključak (19 Sl.3) prema unutra.
- Spojite cjevčicu (20 Sl. 14) za usisavanje deterdženta na brzi priključak (21 Sl.14); da biste cjevčicu otkvačili pritisnite brzi priključak (21 Sl.14) prema unutra.
- Utaknite nastavak za tekstilne obloge (22 Sl.15) u savitljivu cijev (23 Sl.15).
- Spojite cjevčicu deterdženta (24 Sl.15) na brzi priključak (25 Sl.15) što se nalazi na savitljivoj cijevi; da biste cjevčicu otkvačili pritisnite brzi priključak (25 Sl.15) prema cijevi.
- Ulijte u spremnik (26 Sl. 16) deterdžent potreban za pranje.



NAPOMENA:

Za doziranje deterdženta, slijedite upute proizvođača.

UPOTREBA UREĐAJA

- Uređaj ima kotačiće pa se stoga za vrijeme upotrebe može povlačiti za savitljivu cijev ili gurati preko ručke (27 Sl. 17)
- Da biste podigli uređaj uvucite prste ruke u odgovarajuću ručku (28 Sl.18) koja se kod modela s jednim motorom nalazi na gornjem dijelu poklopca ili pak u dvoje preko bočnih ručki (29 Sl. 17)

Uključivanje uređaja

- Ukopčajte utikač (30 Sl.19) u električnu utičnicu.

Jedan motor

- Pritisnite prekidač (31 Sl.20) na "1" kako biste pokrenuli motor za usisavanje; prekidač će zasvijetliti.

Dva motora

- Ovisno o potrebnoj snazi usisavanja, može se pokrenuti samo jedan motor pritiskom prekidača (32 Sl.20) na "1" ili se mogu pritisnuti oba prekidača (32 i 33 Sl. 20) ako je potrebna veća usisna snaga. Kada se prekidač pritisne, osvijetli mu se tipka.
- Za pranje postupkom ekstrakcije pritisnite prekidač (34 Sl.20) na "1" kako biste pokrenuli pumpu deterdženta; prekidač će zasvijetliti.

Pranje tekstilnih obloga/ tapisona (Pranje postupkom ekstrakcije)



NAPOMENA:

Motor za usisavanje i pumpa deterdženta rade neovisno jedno o drugom pa je stoga moguće:

- prati tekstilne obloge ili tapison pokretanjem samo pumpe za deterdžent;
- prati i istovremeno usisavati tekućinu istodobnim uključivanjem pumpe za deterdžent i motora za usisavanje;
- usisavati tekućine pokretanjem samo motora za usisavanje.
- Pokrenite motor za usisavanje i pumpu deterdženta pritiskom na odgovarajuće prekidače (31 - 34 Sl.20) ili (32 - 33 - 34 Sl. 20) ovisno o modelu.
- Prislonite nastavak (22 Sl. 21) na tekstilnu oblogu lagano pritiskajući pa potom pritisnite ručicu (35 Sl.21) kako bi se aktivirala opskrba deterdžentom, a istu otpustite kako bi se dotok zaustavio.
- Ispušteni deterdžent pere tekstilnu oblogu ili tapison, a prljava voda se usisava u spremnik uređaja. U slučaju velike zaprljanosti, preporuča se nanošenje deterdženta na zaprljanu površinu bez da ga se usisava. Treba ga ostaviti da djeluje nekoliko sekundi pa potom isprati i usisati.



NAPOMENA:

Kada se doziranje deterdženta obustavi na nekoliko minuta, preporuča se da se pumpa za deterdžent isključi preko odgovarajućeg prekidača kako bi se izbjeglo njezino oštećivanje.



NAPOMENA:

Kada se spremnik za prljavu vodu napuni uređaj pojačano buči i više ne usisava. Isključite stoga uređaj i ispraznite spremnik kako je opisano u poglavljima o pražnjenju spremnika.

Isključivanje uređaja

- Pritisnite prekidače (31 - 34 Sl.20) ili (32 - 33 - 34 Sl. 20) na "0" kako biste isključili uređaj; lampice koje se nalaze na prekidaču će se ugasiiti.
- Iskopčajte utikač (30 Sl.19) iz električne utičnice.
- Namotajte kabel (36 Sl.1) i zakačite ga u za njega predviđeno sjedište (37 Sl.16).

ČIŠĆENJE I ODRŽAVANJE



OPASNOST:

Prije bilo kakvog zahvata u svrhu održavanja, izvucite utikač iz električne utičnice.

Uklanjanje i zamjena papirnate vrećice za sakupljanje prašine (ako je ima)

- Otkvačite ručice (1 Sl.1) i odstranite poklopac (2 Sl.2) zajedno s motornom jedinicom.
- Odstranite poliesterski filter (3 Sl.3).
- Odstranite papirnatu vrećicu za sakupljanje prašine (4 Sl.3), zatvorite je pomoću čepa (5 Sl. 4) i zamijenite je slijedeći prethodno opisani postupak.
- Ponovno sve spojite obrnutim slijedom u odnosu na postupak rastavljanja.

Pržnjenje spremnika za prljavu vodu

- Postavite se s uređajem iznad odvoda.
- Otkvačite odvodnu cijev (38 Sl. 22) s njezinog nosača.
- Odvijte kuglastu ručicu (39 Sl. 22) i odstranite čep (40 Sl. 22) odvodne cijevi (38 Sl. 22) pa izlijte tekućinu sadržanu u spremniku za prljavu vodu (41 Sl. 23).
- Nakon izlivanja spojite sve dijelove obrnutim slijedom.

Dnevno čišćenje

Provjera i čišćenje poliesterskog filtra (ako ga ima)

- Otkvačite ručice (1 Sl.1) i odstranite poklopac (2 Sl.2) zajedno s motornom jedinicom.
- Odstranite poliesterski filter (3 Sl. 3).
- Očistite filter (3 Sl.24) mlazom zraka iznutra prema van. Filter se može prati (3 Sl. 24) u mlakoj vodi i potom ponovno postaviti tek nakon što se potpuno osušio. Ako je previše prljav, treba ga zamijeniti.
- Ponovno sve spojite obrnutim slijedom u odnosu na postupak rastavljanja.

Čišćenje uređaja

- Tijelo uređaja čistite krpom navlaženom vodom ili neutralnim deterdžentom.
- Odstranite glavu motora na prethodno opisani način i operite unutrašnjost spremnika tekućom vodom, ostavljajući odvodnu cijev (38 Sl. 23) otvorenom, pa ponovno sve spojite obrnutim slijedom u odnosu na postupak rastavljanja.



OPASNOST:

Ne perite uređaj mlazovima vode.

Pranje sklopa za doziranje deterdženta

Po završetku rada treba oprati sklop za protok deterdženta kako ne bi došlo do njegovog začepijavanja i to slijedeći ovaj postupak:

- Isključite pumpu za doziranje pa smanjite tlak u sklopu pritiskom na ručicu (35 Sl. 21).
- Odvojite cjevčicu za usisavanje deterdženta (20 Sl.14).
- Odstranite spremnik za deterdžent (26 Sl.25) podižući ga hvatanjem za odgovarajuću ručku (42 Sl. 25).
- Prelijte ostatak tekućine u za to prikladan spremnik.
- Isperite unutrašnjost spremnika za deterdžent tekućom vodom.
- Ponovno postavite spremnik za deterdžent tako da ga zakvačite za odgovarajući nosač (43 Sl. 25) koji se nalazi pričvršćen za spremnik.
- Spojite cjevčicu (20 Sl. 14) za usisavanje deterdženta na brzi priključak (21 Sl.14).
- Ulijte u spremnik za deterdžent čistu vodu, spojite uređaj na izvor električnog napajanja i pokrenite rad pumpe za doziranje pritiskom prekidača (34 Sl.20).
- Izvršite čišćenje sklopa pritiskanjem ručice (35 Sl.21).
- Ispuštajte iz nastavka tekućinu sve dok iz mlaznice ne izađe čista voda.
- Ispraznite vodu sadržanu u spremniku za deterdžent na prethodno opisan način.

Periodične provjere

Provjera filtra izlaznog zraka

- Odvijte vijke (44 Sl.26) i odstranite mali poklopac (45 Sl.26).
- Odstranite spužvasti filter (46 Sl.27) i stožaste spužve (47 Sl. 28).
- Očistite spužve mlazom zraka (Sl.29). Spužvaste filtre se može prati u mlakoj vodi i potom ponovno postaviti tek nakon što su se potpuno osušili. Ako su previše prljavi treba ih zamijeniti.
- Ponovno sve spojite obrnutim slijedom u odnosu na postupak rastavljanja.

Čišćenje sapnice za opskrbu deterdžentom

Ako primijetite da dotok deterdženta nije ujednačen, potrebno je očistiti sapnicu kako je opisano u nastavku:

- Odstranite prsten (48 Sl. 30).
 - Odstranite sapnicu (49 Sl. 30) i operite je tekućom vodom. Ako je začepljena upotrijebite pribadaču da je odčepite vodeći računa da pritom ne deformirate oblik sapnice.
 - Ponovno sve spojite obrnutim slijedom.
- Izvucite cjevčicu (50 Sl. 31) iz spremnika (26 Fig. 31).
 - Odstranite filtar (51 Sl. 31) i operite ga tekućom vodom, a ako je previše začepljen, zamijenite ga.
 - Ponovno sve spojite obrnutim slijedom.

Čišćenje filtra za usisavanje deterdženta

Ako primijetite da dolazi do nepravilnog usisavanja deterdženta provjerite i očistite usisni filtar što se nalazi unutar spremnika za deterdžent.

REZERVNI DIJELOVI

Model s jednim motorom

Pakir. 10 filtar papirnatih vrećica Kod 6830030
 Poliesterski filtar Kod 6730000

| PROBLEM | UZROK | RJEŠENJE |
|---------------------------------------|---|--|
| Usisivač ne radi. | Prekidač nije pritisnut. Utikač nije ukopčan. Nema struje. | Pritisnite prekidač. Ukopčajte utikač u električnu utičnicu. Provjerite liniju napajanja. |
| Usisavanje nije zadovoljavajuće. | Papirnata vrećica je puna. Filtracijski elementi su začepljeni. Dodatni nastavci ili cijevi su začepljeni. Brisač na nastavku za usisavanje je istrošen ili oštećen. | Zamijenite vrećicu za sakupljanje prašine. Očistite filtracijske elemente. Pregledajte i očistite savitljivu cijev i otvor nastavka za usisavanje. Pregledajte i zamijenite brisač. |
| Opskrba deterdžentom nije ujednačena. | Sapnica je začepljena. Filtar je začepljen. | Očistite sapnicu. Očistite usisni filtar. |
| Opskrba deterdžentom ne radi. | Prekidač nije pritisnut. Aktivirana je toplinska zaštita. | Pritisnite prekidač. Pričekajte otprilike 30 minuta do automatskog uspostavljanja prijašnjeg stanja |

TEHNIČKE KARAKTERISTIKE

| | Sa jednim motorom | Sa dvostrukim motorom |
|--|------------------------------|-----------------------|
| Napon | Pogledajte tablu sa podacima | |
| Snaga motora | 1200 W | 1200 W + 1200 W |
| Nivo buke | 60 dB(A) | |
| Podpritisak | 240 mbar | 230 mbar |
| Korisni kapacitet rezervoara za prikupljanje | 35 l | 56 l |
| Kapacitet rezervoara deterđenta | 12 l | |
| Dimenzije | 650 x 495 x 825 H mm | 730 x 520 x 925 H mm |
| Težina | 17 kg | 25 kg |
| Oprema | Ø 36 mm | Ø 40 mm |

TIP UPOTREBE

Ovaj aparat je osmišljen za pranje prskanjem i deterđentom svih vrsta tkanina, tepisona, sedišta automobila, podova, itd.

Moguće ga je koristiti kao usisivač prašine i usisivač čvrstog i tečnog materijala sa odgovarajućom opremom, dostupnom na zahtev.

Aparat je osmišljen za samo ovakvu vrstu upotrebe.



OPASNOST:

Proizvođač se neće smatrati odgovornim za štetu koja je posledica nepravilne ili neprikladne upotrebe.

Svaka druga vrsta upotrebe oslobađa proizvođača odgovornosti za štetu nanесenu osobama i/ili stvarima i gubi se pravo na sve garantne uslove.

NEPRAVILNA UPOTREBA

Ne koristite aparat da biste:

- Usisavali zapaljive, eksplozivne, korozivne i otrovne tečnosti.
- Usisavali vruće supstance.
- Ne koristite aparat u verziji za usisavanje tečnosti da biste usisavali prašinu i obrnuto.

Ne koristite aparat u prostorima u kojima postoji rizik od eksplozije.

PRIPREMA APARATA

Usisivač za prašinu

Za aparate s odgovarajućom opremom.

- Otkočite polugice (1 Sl.1) i skinite poklopac (2 Sl.2) zajedno sa grupom motora.
- Izvadite poliesterski filter (3 Sl.3).
- Kontrolišite da li je u aparat postavljena papirna kesa (4 Sl.3).
- Ako papirna kesa (4 Sl.3) nije prisutna, montirajte je na sledeći način:
Otkočite čep (5 Sl.4)
Postavite plastični prstenasti okov (6 Sl. 5) papirne kese u otvor (7 Sl. 5) dok ne čujete klik da se prstenasti okov zakačio za šupljinu (8 Sl. 5)
- Ponovo postavite poliesterski filter (3 Sl.3).
- Ponovo postavite poklopac (2 Sl.2) i blokirajte ga uz pomoć polugica (1 Sl.1).
- Umetnite naglavak sve do kraja (9 Sl. 6) cevi za usis u otvor (10 Sl. 6) koji se nalazi na telu.
- Da biste otkočili naglavak (9 Sl. 7) okrenite polugicu (11 Sl. 7) u smeru kazaljke na satu i potom povucite naglavak prema vani (9 Sl. 7).
- Zakačite produžetak (13 Sl.8) za dršku (12 Sl.8) fleksibilne cevi.

- Zakačite dva nesavitljiva produžetka (13 i 14 Sl. 9) tako da se dva znaka podudare (A Sl. 9).
- Za nesavitljive produžetke (14 Sl.10) zakačite opremu koju želite (otvor za usis, četkicu u obliku kista, dodatak za uske površine, dodatak za podove, itd.)



NAPOMENA:

Preko drške moguće je regulisati snagu usisavanja pritiskom na prstenasti okov (15 Fig.11).

Otvaranjem prozorčića (16 Sl.11) manja je snaga usisa.

Aparat za mokro usisavanje

Za aparate s odgovarajućom opremom.

- Otkočite polugice (1 Sl.1) i skinite poklopac (2 Sl.2) zajedno sa grupom motora.
- Izvadite poliesterski filter (3 Sl.3), ukoliko postoji
- Skinite papirnu kesu (4 Sl. 3) ukoliko postoji.
- Ponovo postavite poklopac (2 Sl. 2) i blokirajte ga uz pomoć polugica (1 Sl.1).
- Umetnite naglavak sve do kraja (9 Sl. 6) cevi za usis u otvor (10 Sl. 6) koji se nalazi na telu.
- Da biste otkočili naglavak (9 Sl. 7) okrenite polugicu (11 Sl. 7) u smeru kazaljke na satu i potom povucite naglavak prema vani (9 Sl. 7).
- Zakačite produžetak (13 Sl.8) za dršku (12 Sl.8) fleksibilne cevi.
- Zakačite dva nesavitljiva produžetka (13 i 14 Sl. 9) tako da se dva znaka podudare (A Sl. 9).
- Za nesavitljive produžetke (14 Sl.10) zakačite opremu koju želite (dodatak za podove itd.)



NAPOMENA:

Preko drške moguće je regulisati snagu usisavanja pritiskom na prstenasti okov (15 Fig.11).

Otvaranjem prozorčića (16 Sl.11) manja je snaga usisa.

Pranje prskanjem deterdženta

- Umetnite naglavak sve do kraja (17 Sl. 12) cevi za usis u otvor (10 Sl. 12) koji se nalazi na telu.
- Da biste otkočili naglavak (17 Sl. 12) okrenite polugicu (11 Sl. 7) u smeru kazaljke na satu i potom povucite naglavak prema vani (17 Sl. 12).
- Povežite cev (18 Sl. 13) za dovod deterdženta na brzi priključak (19 Sl.13); da biste ga otkočili gurnite u unutrašnjost brzi priključak (19 Sl. 13).
- Povežite cev (20 Sl. 14) za usisavanje deterdženta na brzi priključak (21 Sl.14); da biste ga otkočili gurnite u unutrašnjost brzi priključak (21 Sl.14).
- Umetnite dodatak za tkanine (22 Sl.15) na fleksibilnu cev (23 Sl.15).
- Povežite cev deterdženta (24 Sl.15) na brzi priključak (25 Sl.15) prisutan na fleksibilnoj cevi; da biste je otkočili gurnite brzi priključak (25 Sl. 15) prema cevi.
- Sipajte u rezervoar (26 Sl. 16) deterdžent neophodan za pranje.



NAPOMENA:

Za doziranje deterdženta pogledajte uputstva proizvođača.

UPOTREBA APARATA

- Aparat je opremljen točkovima, pa se može povlačiti tokom upotrebe uz pomoć fleksibilne cevi, ili se može gurati velikom ručkom (27 Sl. 17)
- Kada aparat treba da podignete stavite prste ruke u prikladnu ručku (28 Sl.18) koja se nalazi na gornjem delu poklopca kod verzija s jednim motorom, ili uz pomoć još jedne osobe putem drški (29 Sl. 17)

Pokretanje aparata

- Ukopčajte utikač (30 Sl.19) u utičnicu za struju.

Sa jednim motorom

- Pritisnite prekidač (31 Sl.20) na "I" da biste pokrenuli usisni motor; prekidač će se osvetliti.

Sa dvostrukim motorom

- U zavisnosti od tražene snage moguće je pokrenuti samo jedan motor pritiskom na prekidač (32 Sl.20) na "I" ili možete pritisnuti oba prekidača (32 i 33 Sl. 20) ako želite da dobijete veću usisnu snagu.

Kad je prekidač pritisnut osvetljuje se odgovarajuće dugme.

- Kod pranja prskanjem deterdženta pritisnite prekidač (34 Sl.20) na "I" da biste pokrenuli pumpu deterdženta; prekidač će se osvetliti.

Pranje tkanina / tepisona (Pranje prskanjem deterdženta)



NAPOMENA:

Rad motora za usisavanje je nezavisan od pumpe deterdženta; stoga je moguće:

- vršiti pranje tkanina ili tepisona pokretanjem samo pumpe deterdženta;
- prati i istovremeno usisavati tečnosti, istovremeno pokrećući pumpu deterdženta i usisavanje;
- usisavati tečnost samo putem motora za usisavanje.
- Pokrenite usisavanje i pumpu deterdženta pritiskom na odgovarajuće prekidače (31 - 34 Sl.20) ili (32 - 33 - 34 Sl. 20) u zavisnosti od modela.
- Položite dodatak za tkanine (22 Sl. 21) laganim pritiskom i pritisnite polugu (35 Sl. 21) da biste ispuštili deterdžent; otpustite da biste zaustavili izlaz deterdženta.
- Ispušteni deterdžent pere tkanine ili tapison i prljava tečnost se usisava u rezervoar aparata.

Za posebno prljave površine preporučujemo da ostavite deterdžent na prljavom mestu nekoliko sekundi bez usisavanja i da potom ponovo pređete to mesto perući ga i usisavajući.



NAPOMENA:

Da bi se izbegao kvar na pumpi deterdženta, ako se doziranje obustavlja na nekoliko minuta, preporučujemo da zaustavite rad pumpe putem prekidača



NAPOMENA:

Kad je rezervoar za prikupljanje prljave vode pun, buka se povećava i aparat prestaje sa usisavanjem. Isključite aparat i ispraznite rezervoar, kao što je opisano u odnosnim paragrafima

Isključivanje aparata

- Da biste isključili aparat pritisnite prekidače (31 - 34 Sl.20) ili (32 - 33 - 34 Sl. 20) na "0"; lampice prisutne na prekidačima se gase.
- Iskopčajte utikač (30 Sl.19) iz utičnice za struju.
- Omotajte kabl (36 Sl.16) i zakačite ga na odgovarajuće mesto (37 Sl.16).

ČIŠĆENJE I ODRŽAVANJE



OPASNOST:

Pre nego što obavite bilo kakvu operaciju održavanja iskopčajte utikač iz utičnice za struju.

Vađenje i zamena papirne kese za sakupljanje prašine (ukoliko postoji)

- Otkočite polugice (1 Sl.1) i skinite poklopac (2 Sl.2) zajedno sa motorom.
- Izvadite poliesterski filter (3 Sl.3).
- Izvadite kesu za sakupljanje prašine (4 Sl.3), zatvorite čep (5 Sl. 4) i zamenite je kao što je prethodno objašnjeno.
- Ponovo montirajte sve delove obrnutim redom u odnosu na demontažu.

Pražnjenje rezervoara za prikupljanje prljave vode

Postavite aparat blizu mesta za odvod.

- Otkaçite odvodnu cev (38 Sl. 22) sa njenog nosaça.
- Odvijte okruglu ruçicu (39 Sl. 22) i skinite ÷ep (40 Sl. 22) odvodne cevi (38 Sl. 22) i ispraznite teçnost sadržanu u rezervoaru za prikupljanje (41 Sl.23).
- Posle pražnjenja ponovo montirajte sve delove obrnutim redom.

Svakodnevno ÷išćenje

Kontrola i ÷išćenje poliesterskog filtera (ukoliko postoji)

- Otkaçite polugice (1 Sl.1) i skinite poklopac (2 Sl.2) zajedno sa motorom.
- Skinite poliesterski filter (3 Sl. 3).
- Oçistite filter (3 Sl.24) iznutra prema spolja mlazom vazduha; moguće je oprati filter (3 Sl. 24) u mlakoj vodi i ponovo montirati tek nakon što se potpuno osušio; ako je previše prljav, zamenite ga
- Ponovo montirajte sve delove obrnutim redom u odnosu na demontažu.

Çišćenje aparata

- Oçistite telo aparata krpom koju ste ovlažili u vodi ili neutralnom deterdžentu.
- Skinite glavu kao što je prethodno objašnjeno i oçistite unutrašnjost rezervoara tekućom vodom, ostavljajući otvorenom odvodnu cev (38 Sl. 23), potom ponovo sve montirajte ali obrnutim redom u odnosu na demontažu.



OPASNOST:

Ne perite aparat pod mlazom vode.

Pranje sistema za doziranje deterdženta

Na kraju dnevnog rada, da bi se izbeglo zaçepljenje sistema za doziranje deterdženta, neophodno ga je oprati na sledeći naçin:

- Sa ugašenom pumpom za doziranje, isпустite pritisak vazduha iz sistema, pritiskom na polugu (35 Sl. 21)
- Rastavite cev za usisavanje deterdženta (20 Sl.14)
- Skinite posudu za deterdžent (26 Sl.25) podiçući je putem odgovarajuće ručke (42 Sl. 25).
- Ispraznite preostalu teçnost u jednu odgovarajuću posudu.
- Operite unutrašnjost posude za deterdžent tekućom vodom.
- Ponovo montirajte posudu za deterdžent tako što ćete je zakaçiti za odgovarajući nosaç (43 Sl. 25) koji je priçvršćen za rezervoar.
- Povežite cev (20 Sl. 14) za usisavanje deterdženta na brzi priključak (21 Sl.14)
- Napunite posudu za deterdžent čistom vodom, ukljuçite aparat na elektriçnu struju i pokrenite pumpu za doziranje pritiskom na dugme (34 Sl.20).
- Operite sistem pritiskom na polugu (35 Sl.21).
- Pustite da teçnost izlazi iz dodatka dok iz mlaznice ne izađe ÷ista voda.
- Ispraznite vodu iz rezervoara za deterdžent na prethodno opisan naçin.

Periodiçne kontrole

Kontrola filtera za izlaz vazduha

- Odvijte zavrtnje (44 Sl. 26) i skinite mali poklopac (45 Sl. 26).
- Skinite sunđerçiç filtera (46 Sl.27) i sunđerçiçe s ispuçenjima (47 Sl. 28).
- Oçistite sunðere mlazom vazduha (Sl.29).
Sunðeri se mogu oprati u mlakoj vodi i ponovo montirati tek nakon što su se potpuno osušili; ako su previše prljavi zamenite ih.
- Ponovo montirajte sve delove obrnutim redom u odnosu na demontažu.

Çišćenje mlaznice za izlaz deterdženta

Ako se primeti da izlaz deterdženta nije ravnomeran potrebno je oçistiti mlaznicu na sledeći naçin:

- Skinite prstenasti okov (48 Sl. 30).
- Skinite mlaznicu (49 Sl. 30) i operite je pod tekućom vodom; ako je začepljena upotrebite čiodu, vodeći računa da ne deformišete oblik mlaznice.
- Ponovo montirajte sve delove obrnutim redom u odnosu na demontažu.
- Izvucite cevčicu (50 Sl. 31) iz rezervoara (26 Sl. 31)
- Skinite filter (51 Sl. 31) i operite ga pod tekućom vodom; ako je previše začepljen potrebno ga je zameniti.
- Ponovo montirajte sve delove obrnutim redom u odnosu na demontažu.

Čišćenje filtera za usisavanje deterđenta

Ako se primeti da ne dolazi do pravilnog usisavanja deterđenta, potrebno je kontrolisati i očistiti filter za usisavanje, koji je postavljen u unutrašnjosti rezervoara deterđenta.

REZERVNI DELOVI

Mod. s jednim motorom

Pakov. 10 kesica sa

papirnim filterom

Kod. 6830030

Poliesterski filter

Kod. 6730000

| PROBLEM | UZROK | REŠENJE |
|----------------------------------|---|---|
| Usisivač ne funkcioniše. | Nije pritisnut prekidač. Utikač nije ukopčan. Nema struje. | Pritisnite prekidač. Ukopčajte utikač u utičnicu za struju. Kontrolišite liniju za napajanje. |
| Usisavanje nije zadovoljavajuće. | Papirna kesa je puna. Elementi za filtraciju su začepljeni. Oprema ili cevi su zaštopane. Čistač dela za usisavanje dotrajavao ili upropašten. | Zamenite kesu za sakupljanje prašine. Očistite filtracijske elemente. Kontrolišite i očistite fleksibilnu cev i otvor za usis. Kontrolišite i zamenite čistač. |
| Neravnomeran izlaz deterđenta | Mlaznica zapušena Filter zapušen | Očistite mlaznicu Očistite filter za usisavanje |
| Izlaz deterđenta ne radi | Nije pritisnut prekidač Uključen automatski zaštitni prekidač | Pritisnite prekidač Sačekajte otprilike 30 minuta za automatski dovod u prvobitno stanje. |

DEALER



Ghibli & Wirbel S.p.a.

via Circonvallazione, 5 - 27020 Dorno (PV) Italy

Tel. +39 0382.848811 - Fax +39 0382.84668

<http://www.ghibliwirbel.com> - e-mail: info@ghibliwirbel.com